



acessórios

| | |
|-----------------------|----|
| Ferragens ornamentais | 03 |
| Suporte | 07 |
| Puxadores | 10 |
| Ganchos | 17 |
| Rodízios | 18 |
| Crocline | 20 |
| Dormitório | 24 |
| Fechaduras | 26 |
| Diversos | 32 |
| Dobradiças | 34 |
| Kit de Reparos | 39 |
| Batentes | 40 |
| Grades de Ventilação | 42 |

■ Cabide «boneco»

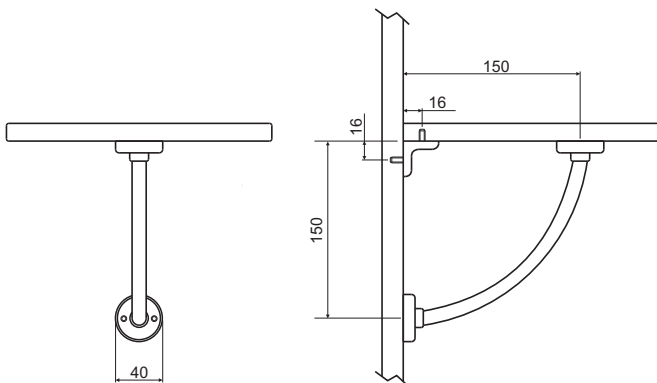
Cabide em zamack maciço. Design exclusivo.


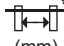


| Código | Acabamento | Medida (mm) | Embalagem |
|---------|---------------|-------------|-----------|
| 0590-01 | latão | 197 x 119 | 1 conj |
| 0590-03 | chromo brilho | 197 x 119 | 1 conj |
| 0590-04 | chromo fosco | 197 x 119 | 1 conj |

■ Suporte para prateleira RT-150

Suporte universal para área de cozinha, banheiro, sala de estar ou escritório.
Design elegante com acabamento chromo fosco (tampas com acabamento 'chromo fosco')
Pode ser aplicado como suporte, prateleira ou apoio para livros
Construção robusta inteiramente metálico
Montagem rápida e simples
Com regulagem de altura



| Código | Acabamento | Embalagem |  |  (mm) |
|--------|------------|-----------|---|---|
| 63000 | Inox look | 1 conj. | 45 | 700 |



aplicação como suporte de prateleira



aplicação como apoio para livros



design elegante em cada posição e detalhe




não tem parafusos visíveis

*com 2 suportes

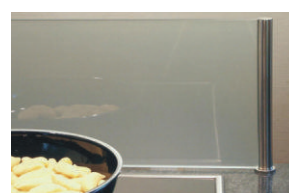
■ Suporte Cooktop VARIO 8

Suporte com dupla função (horizontal/vertical).
Para vidros de até 1000 / 200 mm e 8 mm de espessura

| Código | Acabamento | Embalagem |  |
|--------|--------------|-----------|---|
| 63200 | chromo fosco | 1 par | 10 |



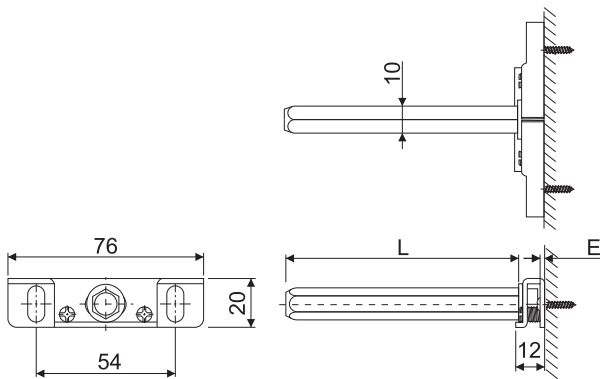
aplicação horizontal



aplicação vertical

Suporte pino

Suporte invisível para prateleiras de parede. Com regulagem de altura, inclinação e horizontal.



| Código | L | E | Emb. | ¹ Prof. da prateleira | ² Carga máxima kg/m ² |
|--------------|-----|-----|------|----------------------------------|---|
| 63300 | 100 | 1,5 | 1 | 175 | 180 |
| | | | | 200 | 160 |
| | | | | 225 | 130 |
| | | | | 250 | 100 |
| | | | | 275 | 80 |
| 63301 | 200 | 1,8 | 1 | 300 | 50 |
| | | | | 225 | 156 |
| | | | | 250 | 120 |
| | | | | 275 | 96 |
| | | | | 300 | 60 |

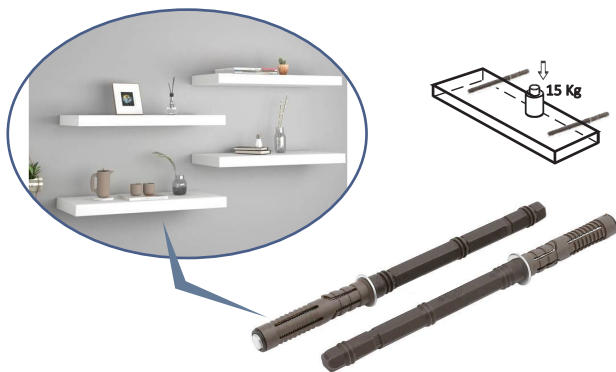
¹Para profundidades maiores das prateleiras, recomendamos testes antecipados pois dependem de fatores como espessura, qualidade do material da prateleira e qualidade da parede

²Considerando a distância entre suportes de no max. 700 mm e carga equilibrada

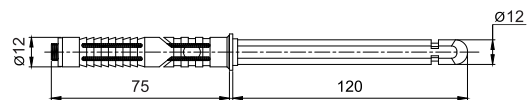


Suporte de Prateleira

Suporte invisível para prateleira de parede, haste 120 mm com bucha

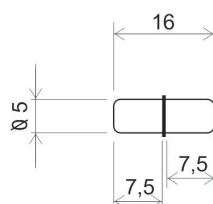


| Código | Acabamento | Embalagem |
|--------------|----------------|-----------|
| 63302 | aço + plástico | 1 pç |



Suporte de prateleira

Em aço Ø 5mm. Não oxida.


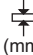

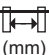


| Código | Acabamento | Embalagem |
|---------------|------------|---------------|
| 64000 | niquelado | 1000 unidades |
| 64000A | niquelado | 100 unidades |

■ Suporte tucano

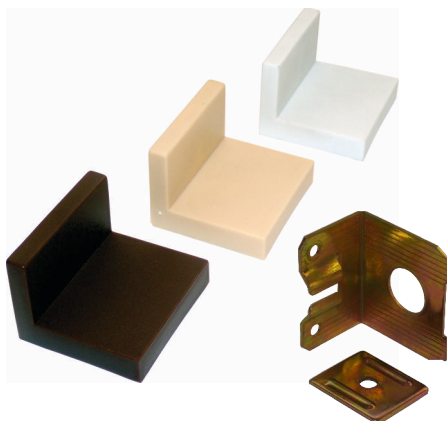
Para prateleiras de vidro ou madeira com espessura de 4 a 25 mm. Inclui buchas e parafusos.



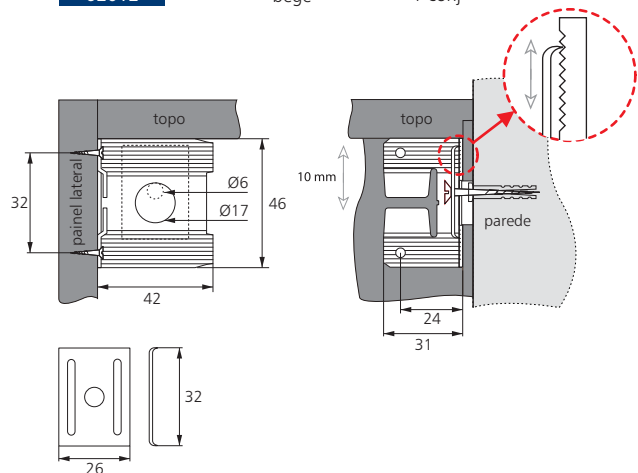
| Código | Comprimento (mm) | Acabamento |  |  (mm) |  (mm) |  (mm) | Emb. |
|-----------|------------------|----------------|---|--|--|--|--------|
| 63102-03 | 40 | chromo brilho | 8 | 4-16 | 100 | 300 | 1 conj |
| 63102-04 | 40 | chromo fosco | 8 | 4-16 | 100 | 300 | 1 conj |
| 63102-26L | 40 | inox look | 8 | 4-16 | 100 | 300 | 1 conj |
| 63102-BR | 40 | branco | 8 | 4-16 | 100 | 300 | 1 conj |
| 63102-LE | 40 | latão clássico | 8 | 4-16 | 100 | 300 | 1 conj |
| 63102-CO | 40 | cobre | 8 | 4-16 | 100 | 300 | 1 conj |
| 63103-03 | 50 | chromo brilho | 8 | 4-16 | 150 | 300 | 1 conj |
| 63103-04 | 50 | chromo fosco | 8 | 4-16 | 150 | 300 | 1 conj |
| 63103-26L | 50 | inox look | 8 | 4-16 | 150 | 300 | 1 conj |
| 63103-BR | 50 | branco | 8 | 4-16 | 150 | 300 | 1 conj |
| 63103-LE | 50 | latão clássico | 8 | 4-16 | 150 | 300 | 1 conj |
| 63103-CO | 50 | cobre | 8 | 4-16 | 150 | 300 | 1 conj |
| 63104-03 | 65 | chromo brilho | 15 | 4-23 | 250 | 450 | 1 conj |
| 63104-04 | 65 | chromo fosco | 15 | 4-23 | 250 | 450 | 1 conj |
| 63104-26L | 65 | inox look | 15 | 4-23 | 250 | 450 | 1 conj |
| 63104-BR | 65 | branco | 15 | 4-23 | 250 | 450 | 1 conj |
| 63104-LE | 65 | latão clássico | 15 | 4-23 | 250 | 450 | 1 conj |
| 63104-CO | 65 | cobre | 15 | 4-23 | 250 | 450 | 1 conj |
| 63105-03 | 98 | chromo brilho | 20 | 4-32 | 300 | 600 | 1 conj |
| 63105-04 | 98 | chromo fosco | 20 | 4-32 | 300 | 600 | 1 conj |
| 63105-26L | 98 | inox look | 20 | 4-32 | 300 | 600 | 1 conj |
| 63105-BR | 98 | branco | 20 | 4-32 | 300 | 600 | 1 conj |
| 63105-LE | 98 | latão clássico | 20 | 4-32 | 300 | 600 | 1 conj |
| 63105-CO | 98 | cobre | 20 | 4-32 | 300 | 600 | 1 conj |

■ Suporte de gabinete ajustável

Em aço bicromatizado.
Regulagem de 10 mm na vertical e na horizontal.
Cada par suporta até 150Kg.

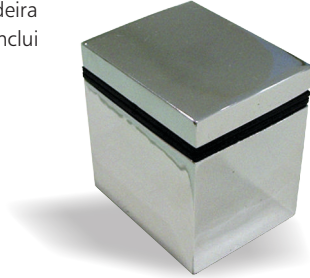





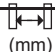
| Código | Acabamento | Emb. |
|--------|------------|--------|
| 62010 | branco | 1 conj |
| 62011 | marrom | 1 conj |
| 62012 | bege | 1 conj |



■ Suporte cubo

Para prateleiras de vidro ou madeira com espessura de 4 a 25 mm. Inclui buchas e parafusos.




| Código | Acabamento |  |  (mm) |  (mm) |  (mm) | Emb. |
|--------------|-------------|---|--|--|--|--------|
| 63181 | inox look | 30 | 4-25 | 250 | 600 | 1 conj |
| 63182 | cromo fosco | 30 | 4-25 | 250 | 600 | 1 conj |

* capacidade máxima com 2 suportes

■ Suporte pelicano

Para prateleiras de vidro ou madeira com espessura de 7 a 41 mm.




| Código | Acabamento |  | Embalagem |
|--------------|-----------------|---|-----------|
| 63210 | cromo fosco | 20 | 1 conj |
| 63211 | níquel escovado | 20 | 1 conj |
| 63212 | cromo brilho | 20 | 1 conj |

■ Suporte cegonha

Para prateleiras de vidro ou madeira com espessura de 7 a 41 mm.




| Código | Acabamento |  | Embalagem |
|--------------|-----------------|---|-----------|
| 63220 | cromo fosco | 20 | 1 conj |
| 63221 | níquel escovado | 20 | 1 conj |
| 63222 | cromo brilho | 20 | 1 conj |

■ Suporte para prateleira 25 kg

Para prateleiras de vidro ou madeira com espessura de 7 a 41 mm.



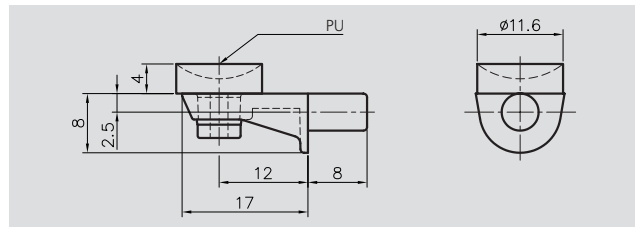
| Código | Acabamento |  | Embalagem |
|--------------|-----------------|---|-----------|
| 63190 | cromo brilho | 25 | 1 conj |
| 63191 | cromo fosco | 25 | 1 conj |
| 63192 | níquel escovado | 25 | 1 conj |

■ Suporte de prateleira com ventosa

Para furo de $\varnothing 5\text{mm}$.



| Código | Acabamento | Emb. |
|--------------|---------------|-----------|
| 64013 | chromo brilho | 100 unid. |

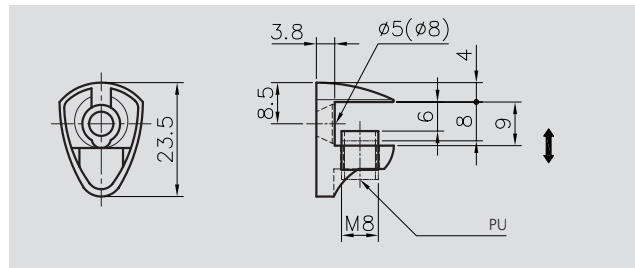


Furo de $\varnothing 5\text{mm}$

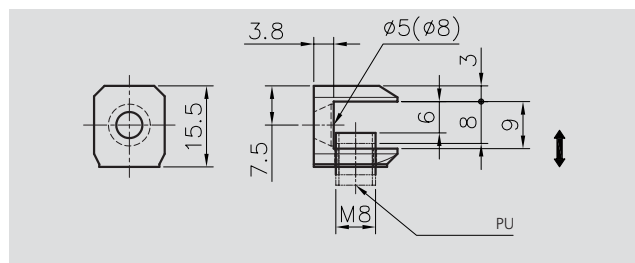
■ Suporte de prateleira para vidro



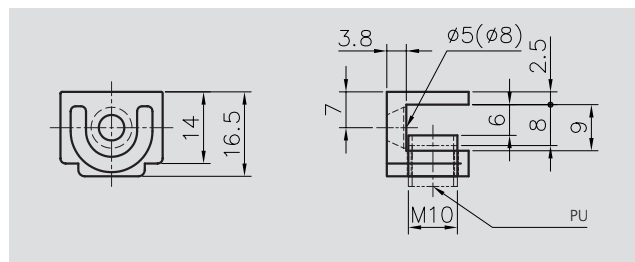
| Código | Acabamento | (mm) | Emb. |
|-----------------|---------------|-------|-----------|
| 64030 | chromo brilho | 6 - 8 | 100 unid. |
| 64030-50 | chromo brilho | 6 - 8 | 50 unid. |



| Código | Acabamento | (mm) | Emb. |
|-----------------|---------------|-------|-----------|
| 64031 | chromo brilho | 6 - 8 | 100 unid. |
| 64031-50 | chromo brilho | 6 - 8 | 50 unid. |

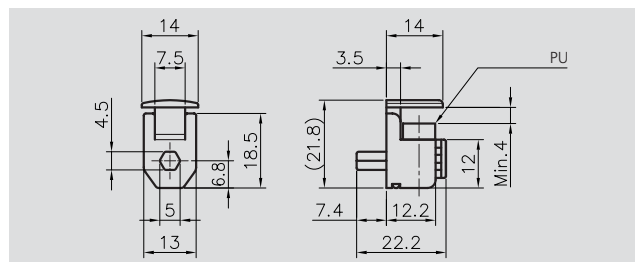


| Código | Acabamento | (mm) | Emb. |
|--------------|---------------|-------|-----------|
| 64032 | chromo brilho | 6 - 8 | 100 unid. |



| Código | Acabamento | (mm) | Emb. |
|-----------------|---------------|--------|-----------|
| 64040 | chromo brilho | 4 - 10 | 100 unid. |
| 64040-50 | chromo brilho | 4 - 10 | 50 unid. |

Montagem sem
necessidade
de ferramentas



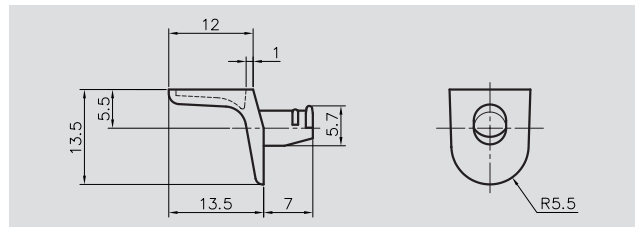
Furo de $\varnothing 5\text{mm}$

■ Suporte de prateleira

Para furo de Ø 5mm.



| Código | Acabamento | Emb. |
|--------|--------------|------------|
| 64001 | cromo brilho | 1000 unid. |
| 64001A | cromo brilho | 100 unid. |



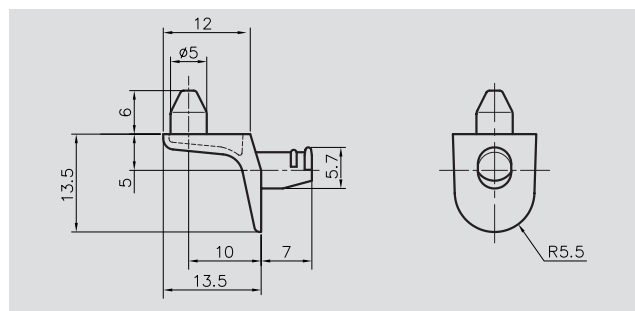
Furo de Ø 5mm

■ Suporte de prateleira com pino

Para furo de Ø 5mm.



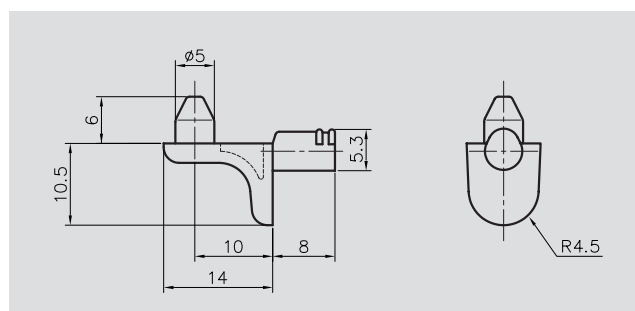
| Código | Acabamento | Emb. |
|--------|--------------|------------|
| 64002 | cromo brilho | 1000 unid. |
| 64002A | cromo brilho | 100 unid. |



Furo de Ø 5mm



| Código | Acabamento | Emb. |
|--------|--------------|------------|
| 64003 | cromo brilho | 1000 unid. |
| 64003A | cromo brilho | 100 unid. |



Furo de Ø 5mm

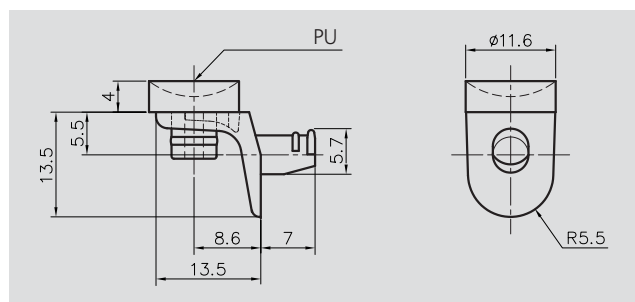
■ Suporte de prateleira com ventosa

Para furo de Ø 5mm.

Com ventosa em plástico para fixar o vidro.



| Código | Acabamento | Emb. |
|--------|--------------|-----------|
| 64012 | cromo brilho | 100 unid. |



Furo de Ø 5mm

■ Unix 20

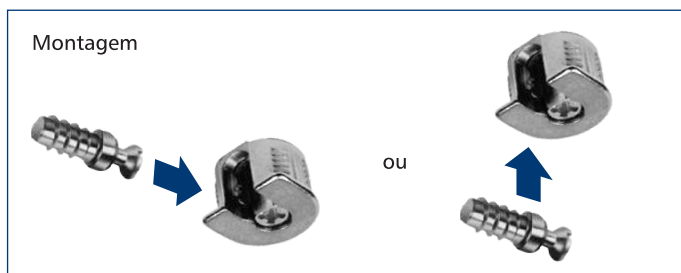
Para fixação entre painéis horizontais e painéis verticais.
Composto em zamack.

| Código | Acabamento | Emb. |
|--------------|------------|-----------|
| 66000 | niquelado | 100 unid. |

■ Pino auto-atarraxante

Para fixação entre painéis horizontais e painéis verticais.
Em aço.

| Código | Media da rosca (B) | Acabamento | Emb. |
|--------------|--------------------|---------------|-----------|
| 66010 | 7,5 | chromo brilho | 100 unid. |
| 66011 | 11 | chromo brilho | 100 unid. |



■ Parafuso Bicromatizado

Parafusos 4 x 16mm bicromatizados.
Embalagem com 1.000 unidades

| Código | Acabamento | Emb. |
|--------------|---------------|------------|
| 66100 | bicromatizado | 1000 unid. |







■ Pé de Mesa

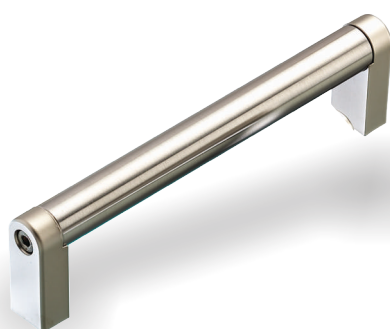
Tubo em aço cromado polido com chapa de fixação
Fácil montagem e aplicação. Diâmetro de 60 x Altura 710mm.
Possui ajuste e regulagem simples.





| Código | Acabamento | Emb. |
|--------------|---|---------|
| 61000 | Tubo: Aço cromado polido Chapa Fixação: Aço Pé com ajuste: Plástico preto | 1 unid. |

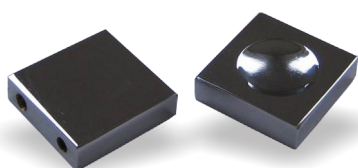





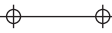


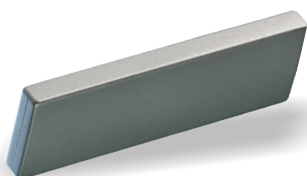
| Código | Acabamento ¹ |  |  |  |  | Emb. |
|---------------------|-------------------------|---|---|---|---|------|
| 029A-128-03 | 03 | 162 | 24 | 25 | 128 | 10 |
| 029A-128-04 | 04 | 162 | 24 | 25 | 128 | 10 |
| 029A-128-26L | 26L | 162 | 24 | 25 | 128 | 10 |
| 029-160-03 | 03 | 190 | 20 | 24 | 160 | 10 |
| 029-160-04 | 04 | 190 | 20 | 24 | 160 | 10 |
| 029-160-26L | 26L | 190 | 20 | 24 | 160 | 10 |
| 029-192-03 | 03 | 225 | 25 | 26 | 192 | 10 |
| 029-192-04 | 04 | 225 | 25 | 26 | 192 | 10 |
| 029-192-26L | 26L | 225 | 25 | 26 | 192 | 10 |
| 029A-192-03 | 03 | 225 | 25 | 26 | 192 | 10 |
| 029A-192-04 | 04 | 225 | 25 | 26 | 192 | 10 |
| 029A-192-26L | 26L | 225 | 25 | 26 | 192 | 10 |







| Código | Acabamento |  |  |  |  | Emb. |
|----------------------|------------|---|---|---|---|------|
| 14377-20-128 | Aço inox | 133 | 14 | 35 | 128 | 10 |
| 14377-20-192 | Aço inox | 197 | 14 | 35 | 192 | 10 |
| 14377-20-256 | Aço inox | 261 | 14 | 35 | 256 | 10 |
| 14377-20-384 | Aço inox | 389 | 14 | 35 | 384 | 10 |
| 14377-20-448 | Aço inox | 453 | 14 | 35 | 448 | 10 |
| 14377-20-512 | Aço inox | 517 | 14 | 35 | 512 | 10 |
| 14377-20-672 | Aço inox | 677 | 14 | 35 | 672 | 10 |
| 14377-20-768 | Aço inox | 773 | 14 | 35 | 768 | 10 |
| 14377-20-864 | Aço inox | 869 | 14 | 35 | 864 | 10 |
| 14377-20-1056 | Aço inox | 1061 | 14 | 35 | 1056 | 10 |







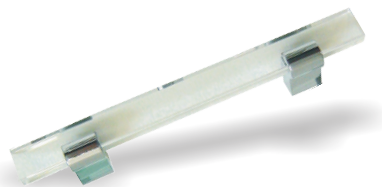
| Código | Acabamento ¹ |  |  |  |  | Emb. |
|-----------------|-------------------------|--|---|---|---|------|
| 13222-03 | 04 | 25 | 8 | 25 | 16 | 10 |
| 13222-04 | 04 | 25 | 8 | 25 | 16 | 10 |







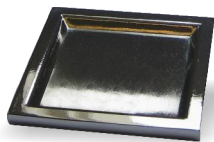
| Código | Acabamento ¹ |  |  |  |  | Emb. |
|-----------------|-------------------------|--|---|---|---|------|
| 13226-03 | 03 | 85 | 7,5 | 28 | 64 | 10 |
| 13226-04 | 04 | 85 | 7,5 | 28 | 64 | 10 |
| 13228-03 | 03 | 170 | 7,5 | 28 | 128 | 10 |
| 13228-04 | 04 | 170 | 7,5 | 28 | 128 | 10 |







| Código | Acabamento ¹ |  |  |  |  | Emb. |
|------------------|-------------------------|--|---|---|---|------|
| 14151-BTR | 03 / TR | 115 | 20 | 33,5 | 96 | 10 |
| 14151-BFR | 03 / FR | 115 | 20 | 33,5 | 96 | 10 |
| 14151-BVE | 03 / VE | 115 | 20 | 33,5 | 96 | 10 |
| 14151-CTR | 03 / TR | 211 | 20 | 33,5 | 128 | 10 |
| 14151-CFR | 03 / FR | 211 | 20 | 33,5 | 128 | 10 |
| 14151-CVE | 03 / VE | 211 | 20 | 33,5 | 128 | 10 |
| 14151-DTR | 03 / TR | 200 | 20 | 33,5 | 192 | 10 |
| 14151-DFR | 03 / FR | 200 | 20 | 33,5 | 192 | 10 |
| 14151-DVE | 03 / VE | 200 | 20 | 33,5 | 192 | 10 |







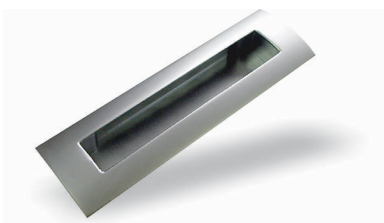
| Código | Acabamento ¹ |  |  |  |  | Emb. |
|------------------|-------------------------|--|---|---|---|------|
| 14151-ETR | 03 / TR | 200 | 25 | 33,5 | 96 | 10 |
| 14151-EFR | 03 / FR | 200 | 25 | 33,5 | 96 | 10 |
| 14151-EVE | 03 / VE | 200 | 25 | 33,5 | 96 | 10 |







| Código | Acabamento ¹ |  |  |  |  | Embalagem |
|-----------------|-------------------------|--|---|---|---|-----------|
| 0137-03 | 03 | 50 | 50 | 5 | - | 10 |
| 0137-04 | 04 | 50 | 50 | 5 | - | 10 |
| 0137-26L | 26L | 50 | 50 | 5 | - | 10 |

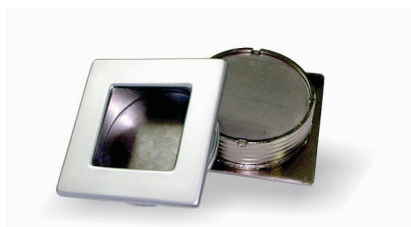






| Código | Acabamento ¹ |  |  |  |  | Embalagem |
|-----------------|-------------------------|--|---|---|---|-----------|
| 0135-03 | 03 | - | - | 5 | 30 | 10 |
| 0135-04 | 04 | - | - | 5 | 30 | 10 |
| 0135-26L | 26L | - | - | 5 | 30 | 10 |

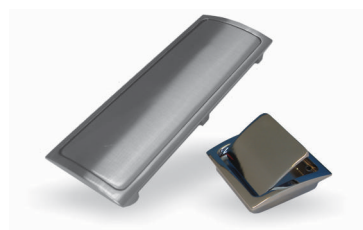






| Código | Acabamento ¹ |  |  |  |  | Embalagem |
|-----------------|-------------------------|---|--|---|---|-----------|
| 107A-03 | 03 | 160 | 51 | 18 | 128 | 10 |
| 107A-04 | 04 | 160 | 51 | 18 | 128 | 10 |
| 107A-26L | 26L | 160 | 51 | 18 | 128 | 10 |
| 107B-03 | 03 | 171 | 49 | 21 | 128 | 10 |
| 107B-04 | 04 | 171 | 49 | 21 | 128 | 10 |
| 107B-26L | 26L | 171 | 49 | 21 | 128 | 10 |

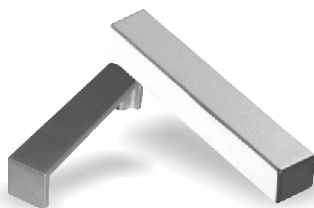
¹Acabamentos: 03 Cromo Brilho 04 Cromo Fosco 06 Níquel Fosco 20 Aço Inox 26L Níquel Escovado / Inox look
Acrílico: TR Transparente FR Froozy VE Verde







| Código | Acabamento ¹ |  |  |  |  | Embalagem |
|-------------------|-------------------------|---|--|---|---|-----------|
| 129-35-03 | 03 | 40 | 40 | 10 | ∅ 35 | 10 |
| 129-35-04 | 04 | 40 | 40 | 10 | ∅ 35 | 10 |
| 129-35-26L | 26L | 40 | 40 | 10 | ∅ 35 | 10 |
| 129-40-03 | 03 | 45 | 45 | 13 | ∅ 40 | 10 |
| 129-40-04 | 04 | 45 | 45 | 13 | ∅ 40 | 10 |
| 129-40-26L | 26L | 45 | 45 | 13 | ∅ 40 | 10 |







| Código | Acabamento ¹ |  |  |  |  | Embalagem |
|-----------------|-------------------------|---|--|---|---|-----------|
| 036A-03 | 03 | 52 | 51 | 15 | - | 10 |
| 036A-04 | 04 | 52 | 51 | 15 | - | 10 |
| 036A-26L | 26L | 52 | 51 | 15 | - | 10 |
| 036B-03 | 03 | 132 | 50 | 15 | - | 10 |
| 036B-04 | 04 | 132 | 50 | 15 | - | 10 |
| 036B-26L | 26L | 132 | 50 | 15 | - | 10 |







| Código | Acabamento ¹ |  |  |  |  | Embalagem |
|-----------------|-------------------------|---|--|---|---|-----------|
| 13219-03 | 03 | 72 | 16 | 16,5 | 64 | 10 |
| 13219-04 | 04 | 72 | 16 | 16,5 | 64 | 10 |
| 13219-06 | 04 | 72 | 16 | 16,5 | 64 | 10 |
| 13220-03 | 03 | 104 | 16 | 16,5 | 96 | 10 |
| 13220-04 | 04 | 104 | 16 | 16,5 | 96 | 10 |
| 13220-06 | 04 | 104 | 16 | 16,5 | 96 | 10 |







| Código | Acabamento ¹ |  |  |  |  | Embalagem |
|------------------|-------------------------|---|--|---|---|-----------|
| 039-40-03 | 03 | 40 | 39 | 7 | 32 | 10 |
| 039-40-04 | 04 | 40 | 39 | 7 | 32 | 10 |
| 039-72-03 | 03 | 72 | 40 | 7 | 64 | 10 |
| 039-72-04 | 04 | 72 | 40 | 7 | 64 | 10 |

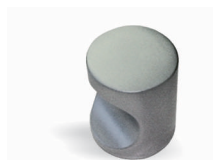


| Código | Acabamento ¹ |  |  |  |  | Embalagem |
|----------------|-------------------------|---|--|---|---|-----------|
| 037-04 | 04 | 67 | 20 | 11,5/13 | 54 | 10 |
| 037-26L | 26L | 67 | 20 | 11,5/13 | 54 | 10 |



| Código | Acabamento ¹ |  |  |  |  | Embalagem |
|-----------------|-------------------------|---|--|---|---|-----------|
| 13044-03 | 03 | 142 | 42 | 20 | 128 | 10 |
| 13044-04 | 04 | 142 | 42 | 20 | 128 | 10 |

¹Acabamentos: 03 Cromo Brilho 04 Cromo Fosco 06 Níquel Fosco 20 Aço Inox 26L Níquel Escovado / Inox look



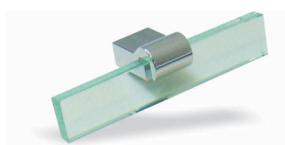
| Código | Acabamento ¹ | | | | | Embalagem |
|-------------------|-------------------------|---|---|----|----|-----------|
| 110-15-04 | 04 | - | - | 23 | 15 | 10 |
| 110-15-26L | 26L | - | - | 23 | 15 | 10 |
| 110-20-04 | 04 | - | - | 23 | 20 | 10 |
| 110-20-26L | 26L | - | - | 23 | 20 | 10 |



| Código | Acabamento ¹ | | | | | Embalagem |
|----------------|-------------------------|---|---|----|----|-----------|
| 123-03 | 03 | - | - | 22 | 22 | 10 |
| 123-04 | 04 | - | - | 22 | 22 | 10 |
| 123-26L | 04 | - | - | 22 | 22 | 10 |



| Código | Acabamento ¹ | | | | | Embalagem |
|------------------|-------------------------|---|---|----|----|-----------|
| 16800-03 | 03 | - | - | 25 | 12 | 10 |
| 16800-04 | 04 | - | - | 25 | 12 | 10 |
| 16800-26L | 26L | - | - | 25 | 12 | 10 |



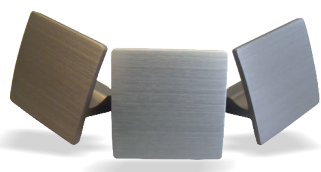
| Código | Acabamento ¹ | | | | | Embalagem |
|------------------|-------------------------|-----|----|------|---|-----------|
| 14151-ATR | 03 / TR | 105 | 25 | 33,5 | - | 10 |
| 14151-AFR | 03 / FR | 105 | 25 | 33,5 | - | 10 |
| 14151-AVE | 03 / VE | 105 | 25 | 33,5 | - | 10 |



| Código | Acabamento ¹ | | | | | Embalagem |
|----------------|-------------------------|----|----|----|---|-----------|
| 241-03 | 03 | 24 | 24 | 20 | - | 10 |
| 241-04 | 04 | 24 | 24 | 20 | - | 10 |
| 241-26L | 26L | 24 | 24 | 20 | - | 10 |

¹Acabamentos: 03 Cromo Brilho 04 Cromo Fosco 06 Níquel Fosco 20 Aço Inox 26L Níquel Escovado / Inox look

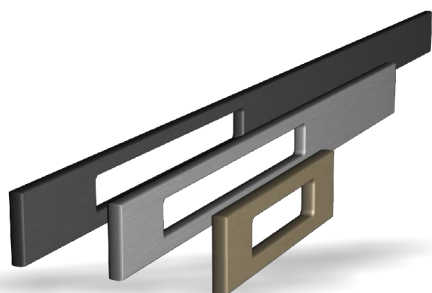
Acrílico: TR Transparente FR Froozy VE Verde



| Código | Acabamento ¹ | | | | | Emb. |
|----------------|-------------------------|----|----|----|----|------|
| 1615-08 | 08 | 40 | 22 | 40 | 32 | 10 |
| 1615-26 | 26 | 40 | 22 | 40 | 32 | 10 |
| 1615-27 | 27 | 40 | 22 | 40 | 32 | 10 |
| 1615-28 | 28 | 40 | 22 | 40 | 32 | 10 |



| Código | Acabamento ¹ | | | | | Emb. |
|--------------------|-------------------------|-----|----|------|-------------|------|
| 1614-96-08 | 08 | 160 | 12 | 35,8 | 96/64 | 10 |
| 1614-320-08 | 08 | 422 | 12 | 35,8 | 352/320/288 | 10 |
| 1614-384-08 | 08 | 486 | 12 | 35,8 | 416/384/352 | 10 |
| 1614-480-08 | 08 | 582 | 12 | 35,8 | 512/480/448 | 10 |



| Código | Acabamento ¹ | | | | | Emb. |
|---------------------|-------------------------|------|-----|----|---------------|------|
| 1613-128-26 | 26 | 160 | 7,8 | 40 | 128 | 10 |
| 1613-128-27 | 27 | 160 | 7,8 | 40 | 128 | 10 |
| 1613-128-28 | 28 | 160 | 7,8 | 40 | 128 | 10 |
| 1613-192-26 | 26 | 224 | 7,8 | 40 | 192 | 10 |
| 1613-192-27 | 27 | 224 | 7,8 | 40 | 192 | 10 |
| 1613-192-28 | 28 | 224 | 7,8 | 40 | 192 | 10 |
| 1613-256-26 | 26 | 288 | 7,8 | 40 | 256 | 10 |
| 1613-256-27 | 27 | 288 | 7,8 | 40 | 256 | 10 |
| 1613-256-28 | 28 | 288 | 7,8 | 40 | 256 | 10 |
| 1613-384-26 | 26 | 416 | 7,8 | 40 | 384 | 10 |
| 1613-384-27 | 27 | 416 | 7,8 | 40 | 384 | 10 |
| 1613-384-28 | 28 | 416 | 7,8 | 40 | 384 | 10 |
| 1613-448-26 | 26 | 480 | 7,8 | 40 | 448/416 | 10 |
| 1613-448-27 | 27 | 480 | 7,8 | 40 | 448/416 | 10 |
| 1613-448-28 | 28 | 480 | 7,8 | 40 | 448/416 | 10 |
| 1613-512-26 | 26 | 544 | 7,8 | 40 | 512/480 | 10 |
| 1613-512-27 | 27 | 544 | 7,8 | 40 | 512/480 | 10 |
| 1613-512-28 | 28 | 544 | 7,8 | 40 | 512/480 | 10 |
| 1613-672-26 | 26 | 704 | 7,8 | 40 | 672/640/608 | 10 |
| 1613-672-27 | 27 | 704 | 7,8 | 40 | 672/640/608 | 10 |
| 1613-672-28 | 28 | 704 | 7,8 | 40 | 672/640/608 | 10 |
| 1613-768-26 | 26 | 800 | 7,8 | 40 | 768/736/704 | 10 |
| 1613-768-27 | 27 | 800 | 7,8 | 40 | 768/736/704 | 10 |
| 1613-768-28 | 28 | 800 | 7,8 | 40 | 768/736/704 | 10 |
| 1613-864-26 | 26 | 896 | 7,8 | 40 | 864/832/800 | 10 |
| 1613-864-27 | 27 | 896 | 7,8 | 40 | 864/832/800 | 10 |
| 1613-864-28 | 28 | 896 | 7,8 | 40 | 864/832/800 | 10 |
| 1613-960-26 | 26 | 992 | 7,8 | 40 | 960/928/896 | 10 |
| 1613-960-27 | 27 | 992 | 7,8 | 40 | 960/928/896 | 10 |
| 1613-960-28 | 28 | 992 | 7,8 | 40 | 960/928/896 | 10 |
| 1613-1056-26 | 26 | 1088 | 7,8 | 40 | 1056/1024/992 | 10 |
| 1613-1056-27 | 27 | 1088 | 7,8 | 40 | 1056/1024/992 | 10 |
| 1613-1056-28 | 28 | 1088 | 7,8 | 40 | 1056/1024/992 | 10 |

¹ Material: Alumínio

Acabamentos

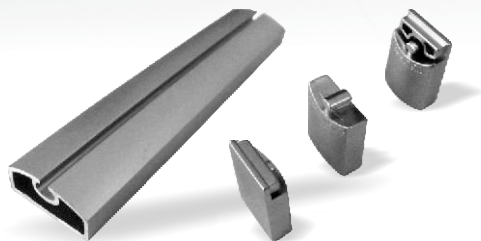
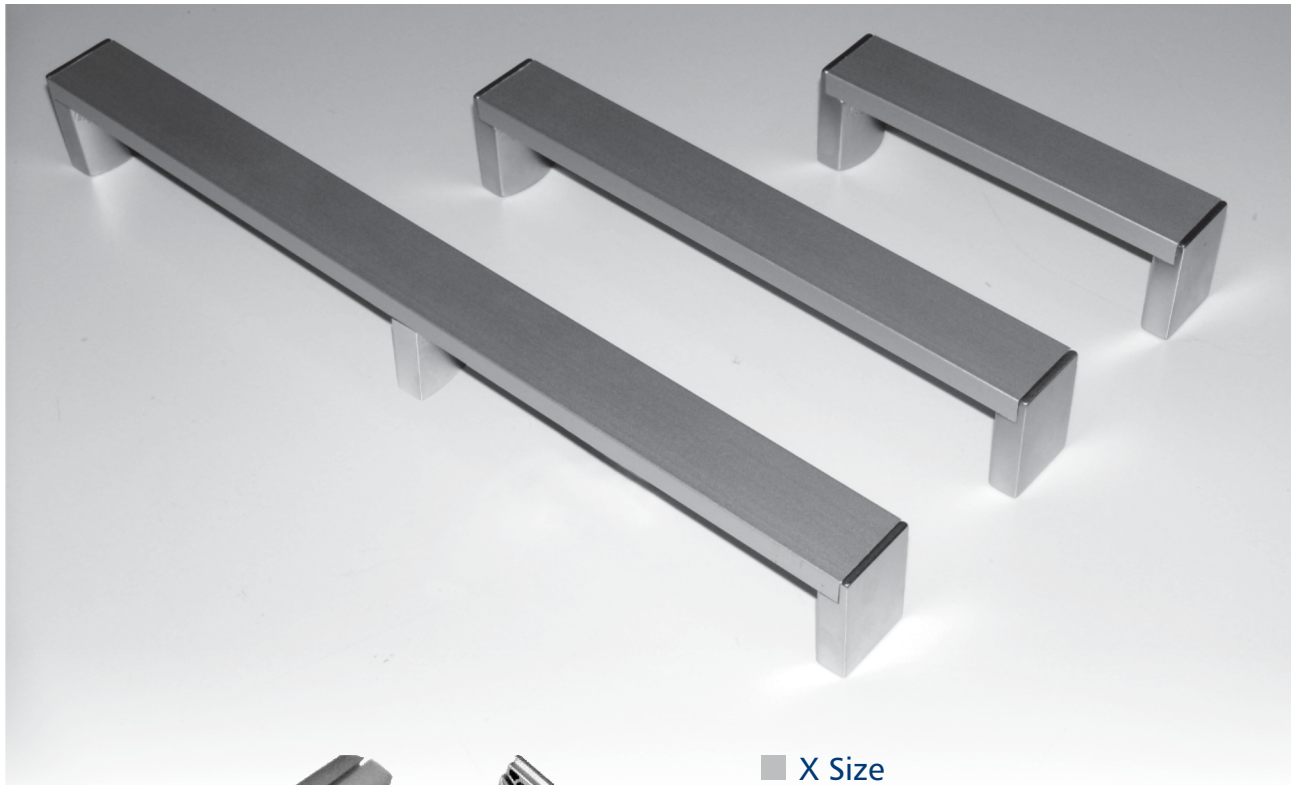
Base Tipo

08 Grafite brilho

26 Níquel escovado

27 Grafite escovado fosco

28 Anodizado escovado fosco

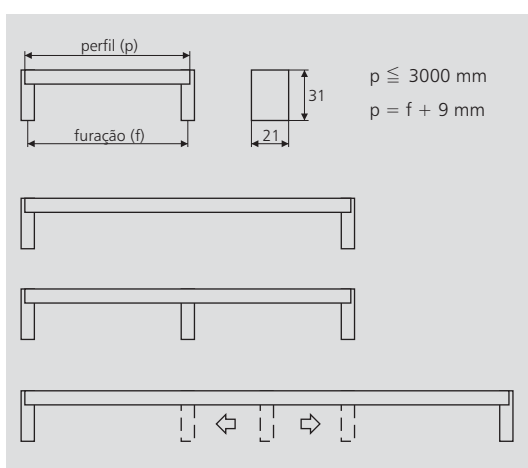


■ X Size

Puxador composto de perfil em alumínio anodizado e suportes que permitem uma ampla variação de tamanhos.

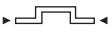



O tamanho do puxador varia de acordo com o tamanho do perfil (máximo de 3000 mm).

Pode-se utilizar, além dos suportes laterais, um ou mais suportes centrais de acordo com o tamanho do puxador ou gosto do cliente.







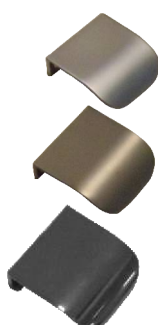
| Código | Acabamento | Acabamento | Emb. |
|-----------|--------------|--------------------|------|
| 1714-300 | Perfil | alumínio anodizado | 3 m |
| 1714BL-04 | Base lateral | chromo fosco | 1 |
| 1714BC-04 | Base central | chromo fosco | 1 |







| Código | Acabamento ¹ |  |  |  |  | Emb. |
|---------------------|-------------------------|--|---|---|---|------|
| 1616-160-03 | 03 | 180 | 40 | 25 | 160 | 25 |
| 1616-160-26L | 26L | 180 | 40 | 25 | 160 | 25 |
| 1616-160-28 | 28 | 180 | 40 | 25 | 160 | 25 |
| 1616-224-03 | 03 | 245 | 40 | 25 | 224 | 25 |
| 1616-224-26L | 26L | 245 | 40 | 25 | 224 | 25 |
| 1616-224-28 | 28 | 245 | 40 | 25 | 224 | 25 |
| 1616-320-03 | 03 | 340 | 40 | 25 | 320 | 25 |
| 1616-320-26L | 26L | 340 | 40 | 25 | 320 | 25 |
| 1616-320-28 | 28 | 340 | 40 | 25 | 320 | 25 |

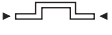

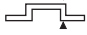



| Código | Acabamento ¹ |  |  |  |  | Emb. |
|----------------|-------------------------|---|--|--|--|------|
| 1617-03 | 03 | 180 | 15 | 30 | 128 | 25 |
| 1617-04 | 04 | 180 | 15 | 30 | 128 | 25 |
| 1617-26 | 26 | 180 | 15 | 30 | 128 | 25 |



| Código | Acabamento ¹ |  |  |  |  | Emb. |
|-------------------|-------------------------|--|---|---|---|------|
| 1618-16-03 | 03 | 28 | 15 | 45 | 16 | 25 |
| 1618-16-04 | 04 | 28 | 15 | 45 | 16 | 25 |
| 1618-16-26 | 26 | 28 | 15 | 45 | 16 | 25 |
| 1619-32-03 | 03 | 45 | 15 | 45 | 32 | 25 |
| 1619-32-04 | 04 | 45 | 15 | 45 | 32 | 25 |
| 1619-32-26 | 26 | 45 | 15 | 45 | 32 | 25 |

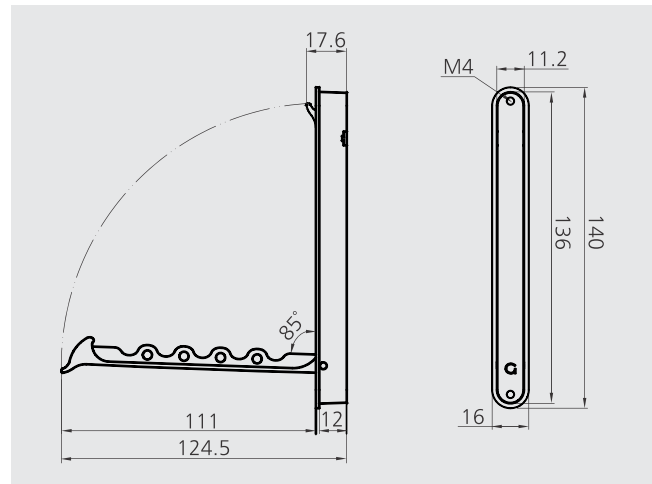


| Código | Acabamento ¹ |  |  |  |  | Emb. |
|---------------|-------------------------|--|---|---|---|------|
| 020-04 | 04 | 140 | 30 | 14 | 128 ¹ | 25 |

¹Puxador para embutir, o furo é interno

■ Gancho Basculante

Para embutir.
Indicado para interiores de módulos.



| Código | Descrição | Acabamento |
|------------------|-----------------|-----------------------------|
| 82500-03 | Modelo Clássico | Cromo brilho |
| 82500-26L | Modelo Clássico | Níquel Escovado / Inox look |

¹Acabamentos: 03 Cromo Brilho 04 Cromo Fosco 06 Níquel Fosco 20 Aço Inox 26L Níquel Escovado / Inox look
Acrílico: TR Transparente FR Froozy VE Verde

■ Linha Classic

Maior variedade de modelos.

Com ou sem freio, transparente ou fumê, com chapa, chapa fixa, rosca, pino ou pino com bucha.

Com diâmetros variando ente 35 e 100 mm.



| Código | | Diâm. | Capacidade | Altura | Largura | Fixação | | | | s/ Freio | c/ Freio | Emb. | | | | | | | |
|--------------|-------|-------|------------|--------|---------|------------------------|------------|-----------|-----------|------------------------|----------|--------------------------|---|-----|--------------------------|-----|---|--|-----|
| | | | | | | | | | | | | | | | | | | | |
| transparente | fumê | mm | | mm | mm | chapa (mm) | rosca (mm) | pino (mm) | pino (mm) | | | | | | | | | | |
| 60510 | 60512 | Ø 35 | 30 | 50 | 23 | 42 x 42 | | | | x | | 200 | | | | | | | |
| 60513 | 60514 | | | | | 35 x 49 ⁽¹⁾ | | | | | | x | | 200 | | | | | |
| 60520 | 60522 | | | | | 42 x 42 | | | | | | | x | 200 | | | | | |
| 60350 | 60352 | | | | | 42 x 42 | | | | | | | x | 120 | | | | | |
| 60360 | 60362 | | | | | 42 x 42 | | | | | | | | x | 120 | | | | |
| 60370 | | | | | | | | | | M8 x 20 | | | x | | 120 | | | | |
| 60380 | | | | | | | | | | M8 x 20 | | | | x | 120 | | | | |
| 60353 | | | | | | Ø 50 | 30 | 65 | 21 | 60 x 42 ⁽¹⁾ | | | | x | | 120 | | | |
| 60355 | | | | | | | | | | | | | | | Ø8 x 14,5 ⁽²⁾ | | x | | 120 |
| 60356 | | | | | | | | | | | | | | | Ø11 x 25 ⁽³⁾ | | x | | 120 |
| 60365 | | | | | | | | | | | | Ø8 x 14,5 ⁽²⁾ | | x | 120 | | | | |
| 60366 | | | | | | | | | | | | Ø11 x 25 ⁽³⁾ | | x | 120 | | | | |
| 60310 | 60312 | Ø 75 | 35 | 90 | 23 | | | | | 50 x 50 | | | | x | | 60 | | | |
| 60320 | 60322 | | | | | 50 x 50 | | | | | | | x | | 60 | | | | |
| 60330 | | | | | | | | | | M10 x 40 | | | x | | 60 | | | | |
| 60340 | | | | | | | | | | M10 x 40 | | | | x | 60 | | | | |
| 60300 | 60302 | Ø100 | 40 | 123 | 24 | 60 x 60 | | | | x | | 40 | | | | | | | |
| 60390 | 60392 | | | | | 60 x 60 | | | | | | | | x | 40 | | | | |

⁽¹⁾ chapa fixa






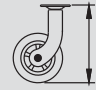




⁽²⁾ com bucha de Ø12 x 10,5

⁽³⁾ rodízio indicado para cadeiras

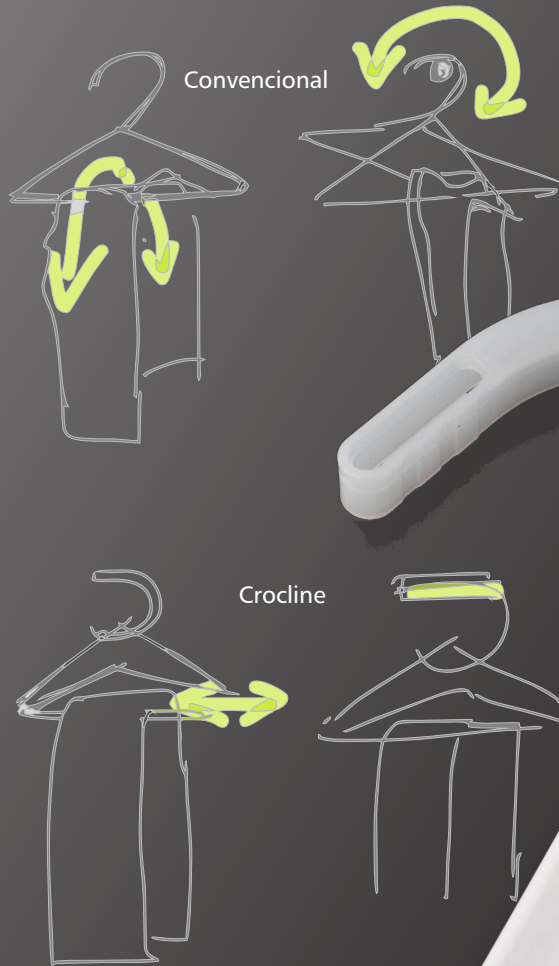


■ **Rodízio duplo**

Resistência alta
PU suave - movimento sem ruído
Não danifica pisos sensíveis
Solução eficiente e econômica

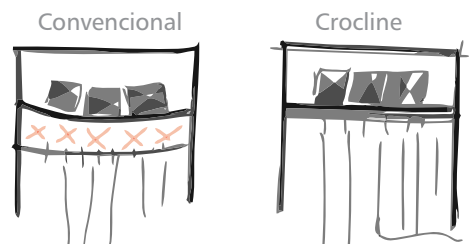
| Código | | Diâm. | Capacidade | Largura | Altura | Fixação | s/ Freio | c/ Freio | Emb. |
|---|---|---|---|---|---|---|---|---|---|
|  |  |  |  |  |  |  |  |  |  |
| preto | ral 9002 ¹ | mm | | mm | mm | chapa (mm) | | | |
| 60540 | | Ø35 | 40 | 42 | 44 | 38 x 38 | x | | 200 |
| 60550 | 60560 | Ø50 | 60 | 48 | 65 | 38 x 38 | x | | 200 |
| 60554 | 60564 | Ø50 | 60 | 48 | 65 | 38 x 38 | | x | 200 |

¹ próximo ao branco, um leve tom de cinza

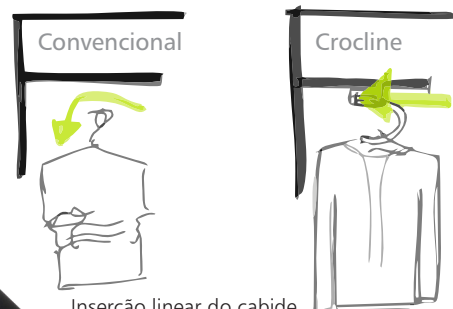


■ **Crocline**

Crocline é o resultado de uma busca em aprimorar e trazer uma inovação para uma questão cotidiana. Além do design elegante, o **Crocline** traz uma ergonomia revolucionária. A conexão perfil-cabide permite uma melhor estabilidade do cabide, proporcionando às roupas um melhor acondicionamento.



Estruturação da prateleira
Economia de espaço
Aparência limpa e moderna

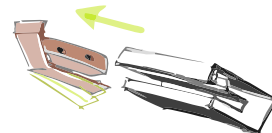


Inserção linear do cabide
que evita o amassamento da roupa.

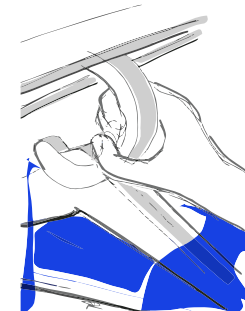


**Gancho
Multifuncional:**

Cinteiro
Gravateiro
Porta-bolsa
Porta-Chales
Porta-Cinto
etc.

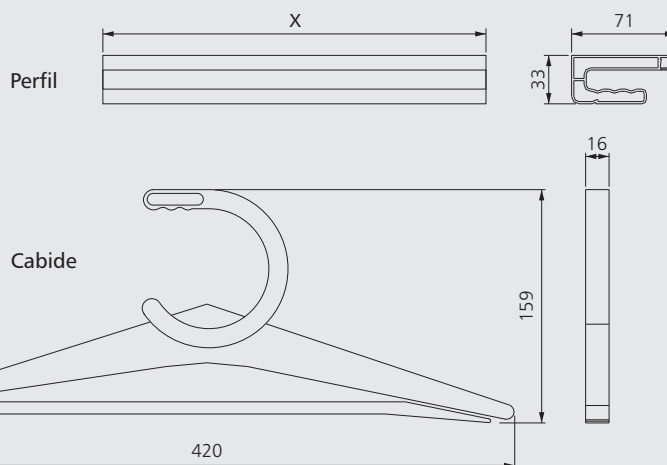
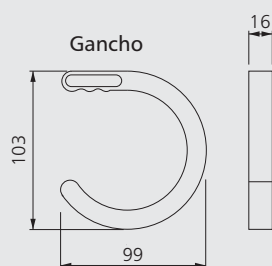


Montagem do trilho na lateral
ou central por encaixe clique



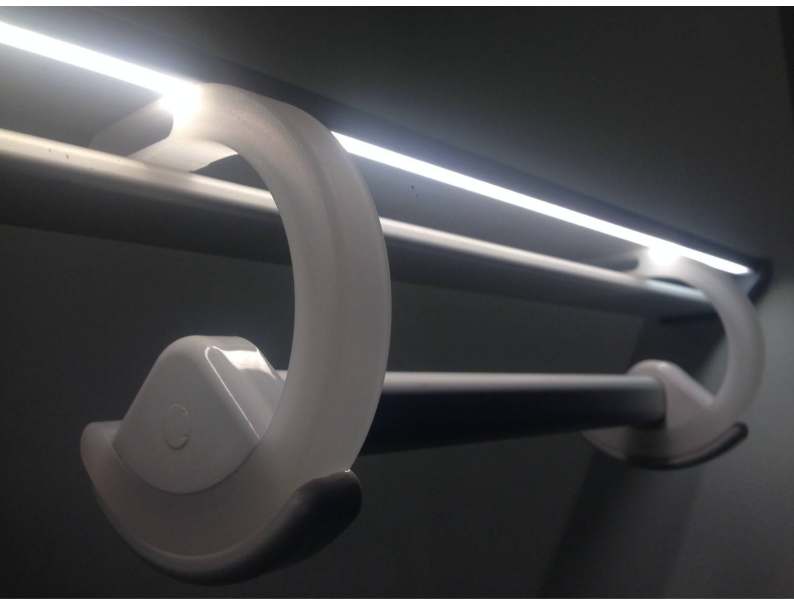
Fixação do cabide ao trilho
por meio de clique.

Medidas



X = comprimento do perfil em cm

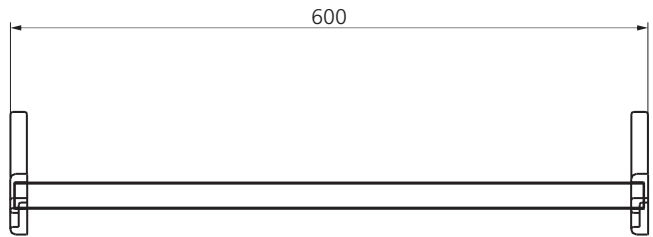
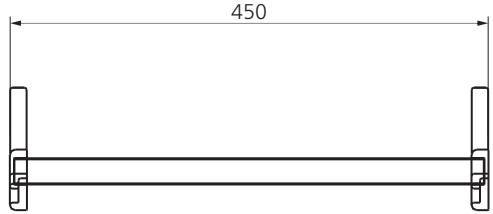
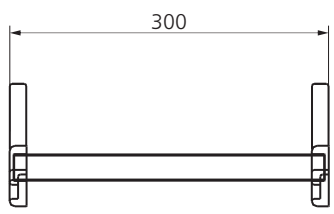
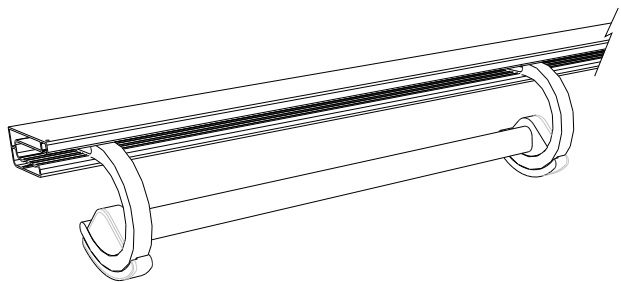
| código | descrição | característica | unidade de medida |
|------------|---|----------------------|-------------------|
| 83000-X | Perfil linear Crocline | Alumínio anodizado | cm |
| 83000BQL-X | Perfil linear luminoso Crocline branco quente | Alumínio anodizado | cm |
| 83000BPL-X | Perfil linear luminoso Crocline branco frio | Alumínio anodizado | cm |
| 83001 | Suporte Crocline | Plástico | peça |
| 83100 | Cabide combinado Orion com gancho | Cinza Orion | conjunto |
| 83100-5* | 5 cabides combinados Orion com gancho | Cinza Orion | conjunto |
| 83101 | Cabide combinado branco com gancho | Branco | conjunto |
| 83101-5* | 5 cabides combinados brancos com gancho | Branco | conjunto |
| 83102 | Gancho multiuso | Acrílico translúcido | peça |



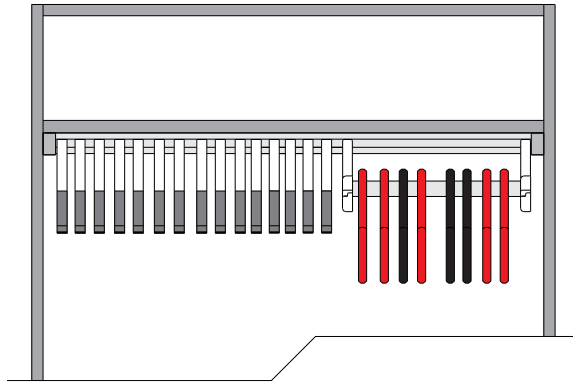
■ **Módulo Crocline Convencional**

Adaptador Crocline para cabides convencionais.
Disponibilizados em 3 tamanhos modulares: 300, 450 e 600 mm.

| código | descrição | medida |
|-----------|--|--------|
| 83105-300 | Módulo Crocline Cabideiro Convencional | 300mm |
| 83105-450 | Módulo Crocline Cabideiro Convencional | 450mm |
| 83105-600 | Módulo Crocline Cabideiro Convencional | 600mm |



Exemplo de aplicação
combinando com os cabides Crocline



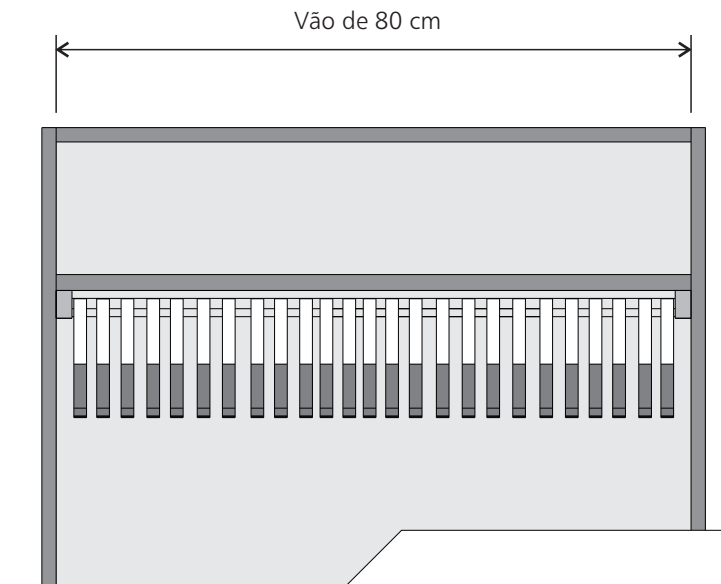
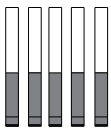
| Medidas | Vão de 80 cm | Vão de 100 cm | Vão de 120 cm | Vão de 150 cm ¹ |
|--------------|--------------|---------------|---------------|----------------------------|
| Sem Módulo | 25 cabides | 30 cabides | 35 cabides | 45 cabides |
| Módulo 30 cm | 15 cabides | 20 cabides | 25 cabides | 35 cabides |
| Módulo 45 cm | 10 cabides | 15 cabides | 20 cabides | 30 cabides |
| Módulo 60 cm | 5 cabides | 10 cabides | 15 cabides | 25 cabides |

¹ Devido ao caráter estrutural do perfil, o produto pode ser aplicado em vãos maiores.

Exemplos:

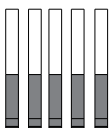
Vão de 80 cm com 25 Cabides

5 x Conjunto de 5 Cabides

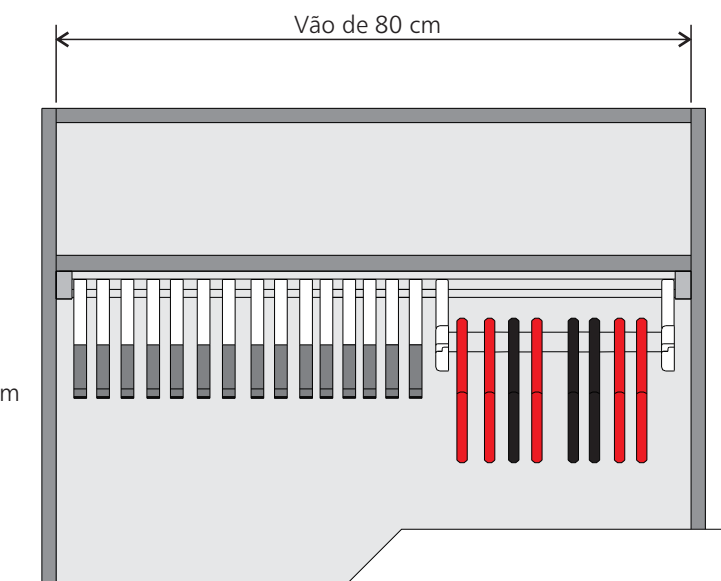
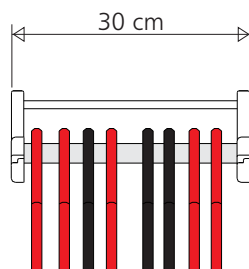


Vão de 80 cm com 15 Cabides +
Módulo Cabideiro Convencional 30 cm

3 x Conjunto de 5 Cabides



1 Módulo Cabideiro Convencional 30 cm



■ Calceiro extraível

Requer um mínimo de espaço dentro do armário e oferece um máximo de ergonomia fora do armário, para calças, saias, cintos...
Medida: 450 x 81 x 78 mm



| Código | Acabamento | Embalagem |
|---------------|----------------------------------|-----------|
| 81111D | Plástico preto Alumínio anod. | 1 |

■ Suporte universal extraível

Para gravatas, saias, calças, etc.
Medida: 450 x 81 x 78 mm



| Código | Acabamento | Embalagem |
|---------------|---|-----------|
| 81311D | Plástico preto Alumínio anod. | 1 |
| 81312D | Plástico transparente Alumínio anod. | 1 |

■ Gravateiro extraível

Para 31 gravatas.
Medida: 450 x 81 x 78 mm



| Código | Acabamento | Embalagem |
|---------------|---|-----------|
| 81301D | Plástico preto Alumínio anod. | 1 |
| 81302D | Plástico transparente Alumínio anod. | 1 |

■ Cinteiro extraível

Para 14 cintos.
Medida: 450 x 81 x 78 mm



| Código | Acabamento | Embalagem |
|---------------|---|-----------|
| 81201D | Plástico preto Alumínio anod. | 1 |
| 81202D | Plástico transparente Alumínio anod. | 1 |

■ **Cabideiro extensível**

Para larguras entre 83 - 115 cm. Cor prata

Código

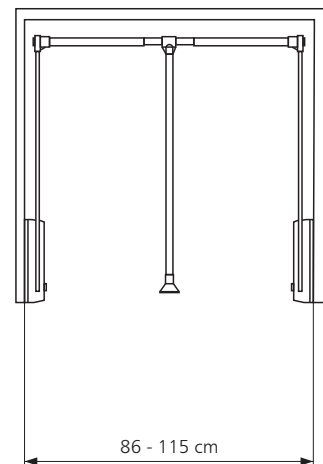
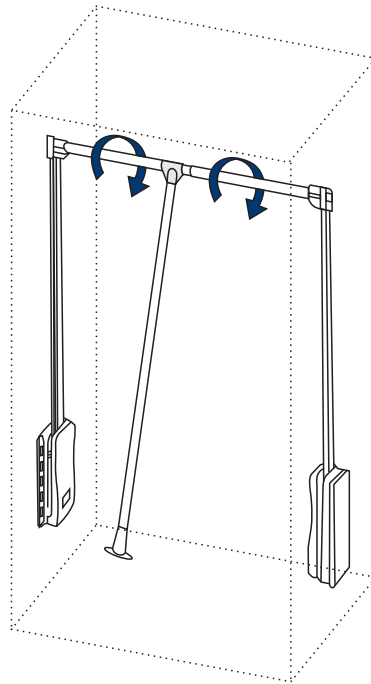
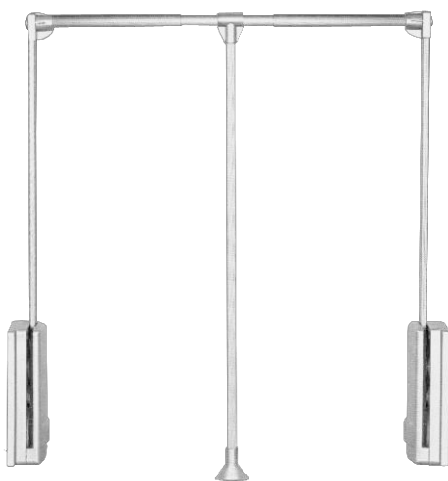
Capacidade

Embalagem

82000

aprox. 10 kg

1 conj.



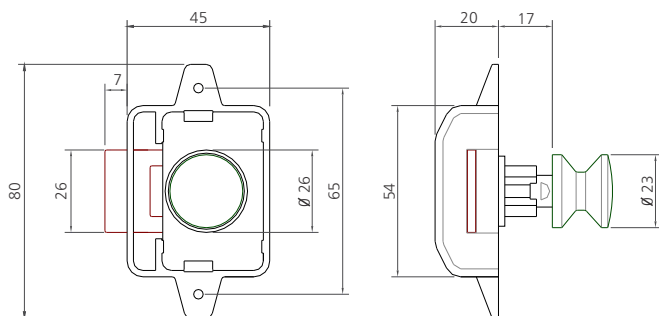


■ Fechadura Push-Lock

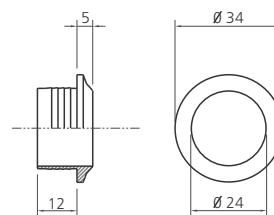
Montagem: Aparafusado
Fechamento: Botão de travamento

| Código | Acabamento | Material |
|--------|-----------------|----------|
| 27100 | Niquelado Fosco | Plástico |

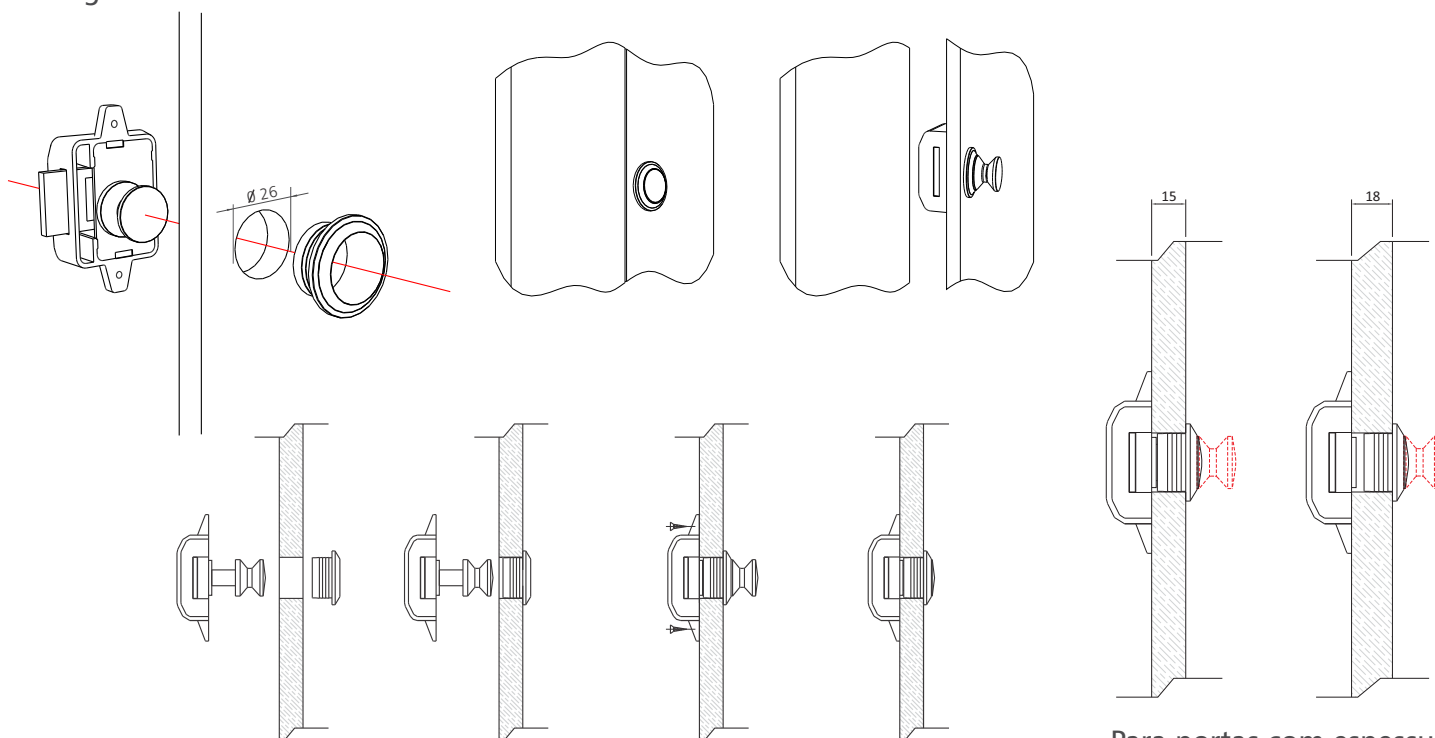
Fechadura



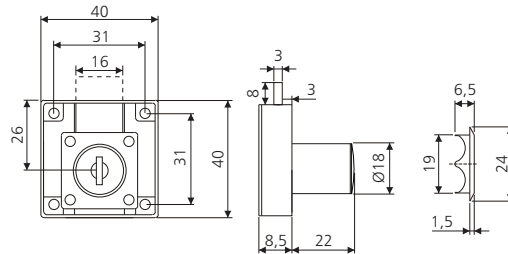
Roseta



Montagem

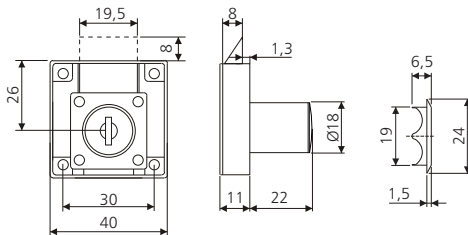


Para portas com espessura
entre 15 e 18mm



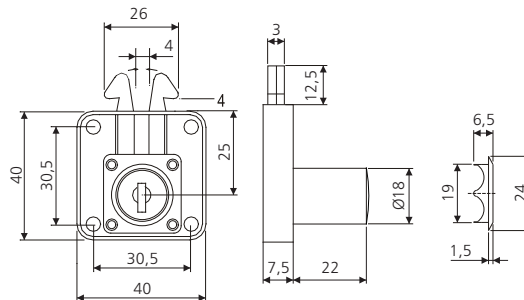
■ Fechadura sobreposta

| Código | Acabamento | Material |
|----------------|------------|----------|
| 24000-N | niquelado | zamak |



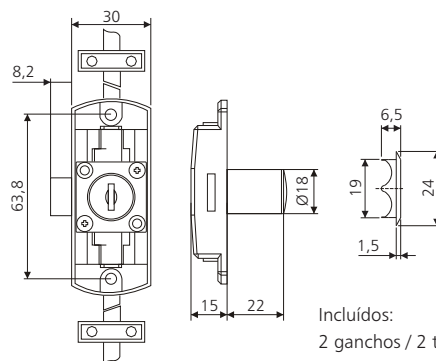
■ Fechadura de trinco

| Código | Acabamento | Material |
|--------------|------------|----------|
| 24010 | niquelado | zamak |



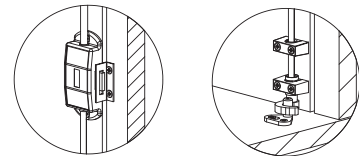
■ Fechadura persiana

| Código | Acabamento | Material |
|--------------|------------|----------|
| 24020 | niquelado | zamak |

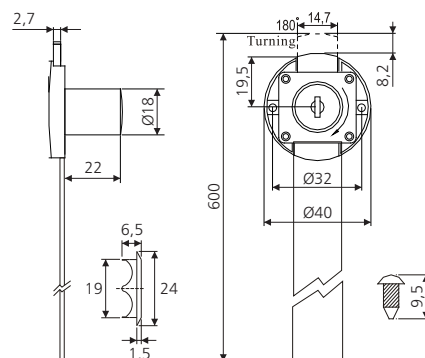


■ Fechadura cremona

| Código | Acabamento | Material |
|--------------|------------|----------|
| 24030 | niquelado | zamak |

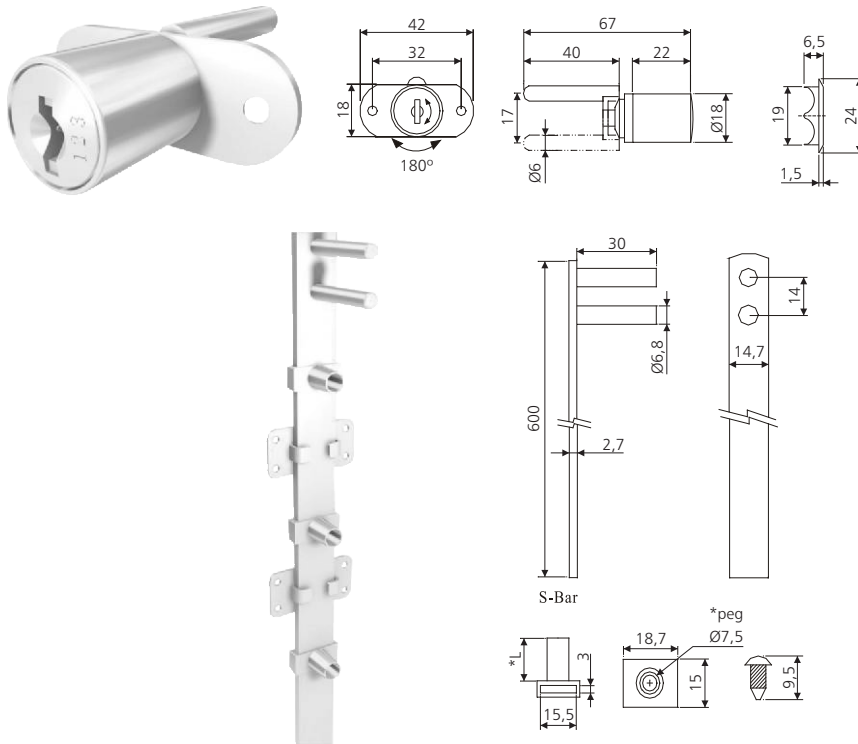


Incluídos:
2 ganchos / 2 travas / 2 guias / 2 barras de 1m e 1 lingüeta. (Trava 2 portas)



■ Fechadura lateral

| Código | Acabamento | Material |
|--------------|------------|----------|
| 24040 | niquelado | zamak |



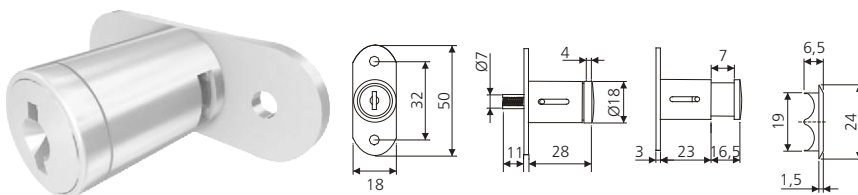
■ Fechadura central para gavetas

| Código | Acabamento | Material |
|----------------|------------|----------|
| 24050-N | niquelado | zamak |

e

■ Kit de travamento para gavetas inclinação

| Código | Acabamento | Material |
|----------------|------------|----------|
| 24051-N | alumínio | zamak |




■ Fechadura retrátil



| Código | Acabamento | Material |
|----------------|------------|----------|
| 24060-N | niquelado | zamak |

■ Cilindro - segredos diferentes

Cada fechadura com segredo diferente.
Uma chave mestre pode abrir todas as fechaduras.

| Item | Código |
|--|--------------|
|  Cilindro (miolo de segredo) segredos diferentes com 2 chaves | 24101 |

■ Chave mestre (todos os segredos) e chave removedora de cilindro

| Item | Código |
|---|--------------|
|  Chave mestre para todos os segredos | 24110 |
|  Chave removedora de cilindro | 24111 |

■ Cilindro - segredos iguais

Fechaduras com segredos iguais dentro de um grupo (A, B, C, D, E).
A chave de um grupo não abre fechaduras de outro grupo.
Uma chave mestre abre todas as fechaduras de todos os grupos.

| Item | Código |
|--|---------------|
|  Cilindro (miolo de segredo) segredos unificados com 2 chaves Série A | 24100A |
|  Cilindro (miolo de segredo) segredos unificados com 2 chaves Série B | 24100B |
|  Cilindro (miolo de segredo) segredos unificados com 2 chaves Série C | 24100C |
|  Cilindro (miolo de segredo) segredos unificados com 2 chaves Série D | 24100D |
|  Cilindro (miolo de segredo) segredos unificados com 2 chaves Série E | 24100E |

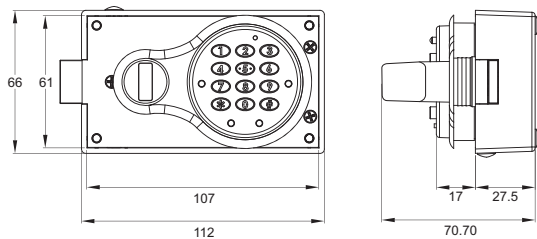


■ Fechadura eletrônica com teclado

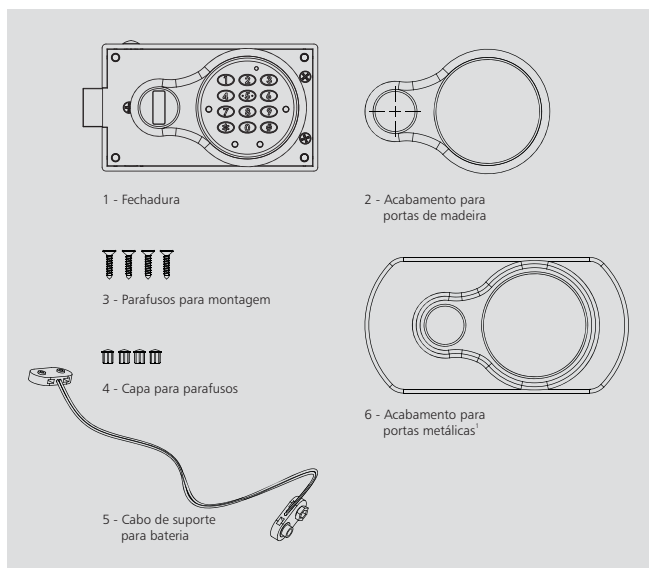
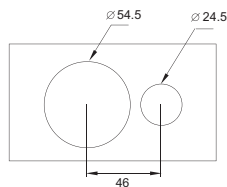
Solução para portas de madeira ou metálicas.
Alto nível de segurança,
Os códigos podem ser adicionados ou trocados em segundos.
Fácil para programar e utilizar.
Baixo consumo de bateria.
Prevenção em caso de falta de energia.

Sugestões de aplicação:

-  Escritório e indústria
-  Academias
-  SPA's e clínicas
-  Escolas e cursos
-  Lojas
-  Clubes e esporte
-  Hospitais e Consultórios
-  Serviços de segurança



Furação na porta



¹Item opcional

Especificações técnicas:

Voltagem de operação: 6V (4 pilhas AA)
Corrente para destravar $\leq 100\text{mA}$
Corrente de operação $< 2,5\text{mA}$
Corrente em modo de espera $\leq 2,5\mu\text{A}$
Senha com 6 dígitos (padrão de fábrica 123456)

| Código | Item | Embalagem |
|--------|--|------------|
| 26000 | Fechadura eletrônica com capa para portas de madeira | 1 conjunto |
| 26001 | Capa adicional para portas de metal | 1 peça |



Modelo 28010
Superior Direita



Modelo 28011
Inferior Esquerda



Chave Mestra

Fechadura de Segredo

Fechadura para armários.

Produzida em Liga de Zinco e plástico preto, cilindro com 25mm.

Pode ser utilizada em armários com portas de metal ou madeira.

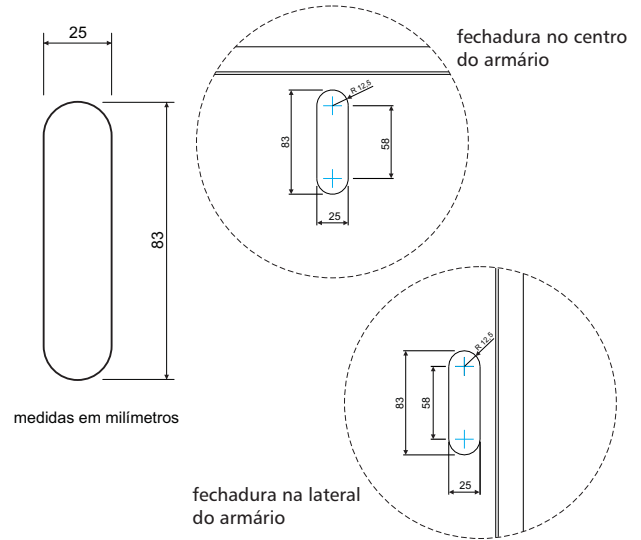
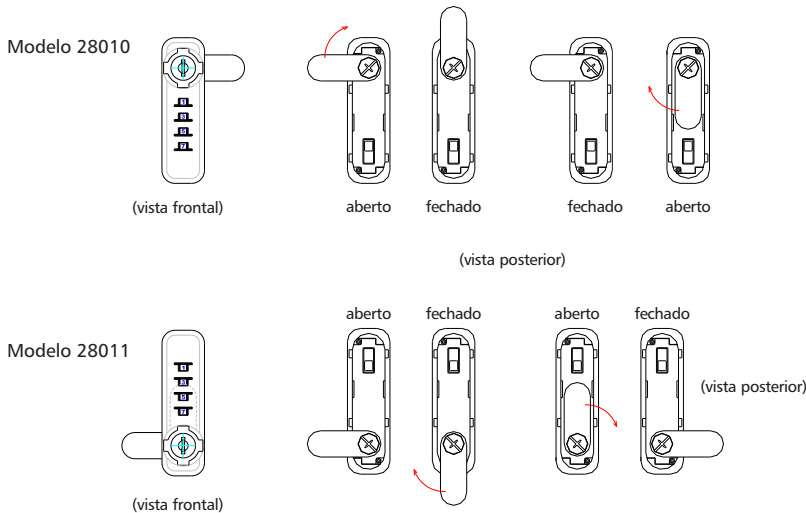
Uma solução simples e completamente mecânica que não necessita de baterias.

| Código | Item | Embalagem |
|--------|--|-----------|
| 28010 | Fechadura Mecânica de Segredo 25mm Superior Direita | 1 peça |
| 28011 | Fechadura Mecânica de Segredo 25mm Inferior Esquerda | 1 peça |
| 28000 | Chave Mestra para Fechadura Mecânica de Segredo | 1 peça |

Observação:

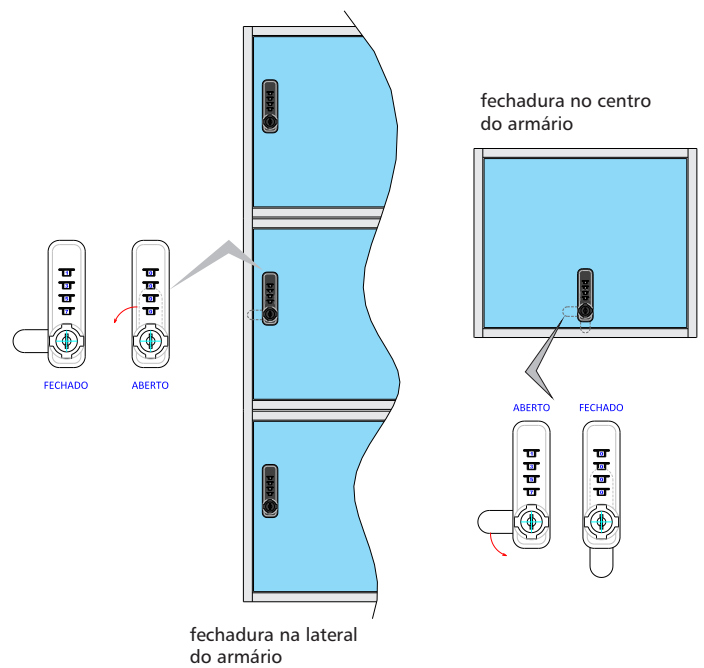
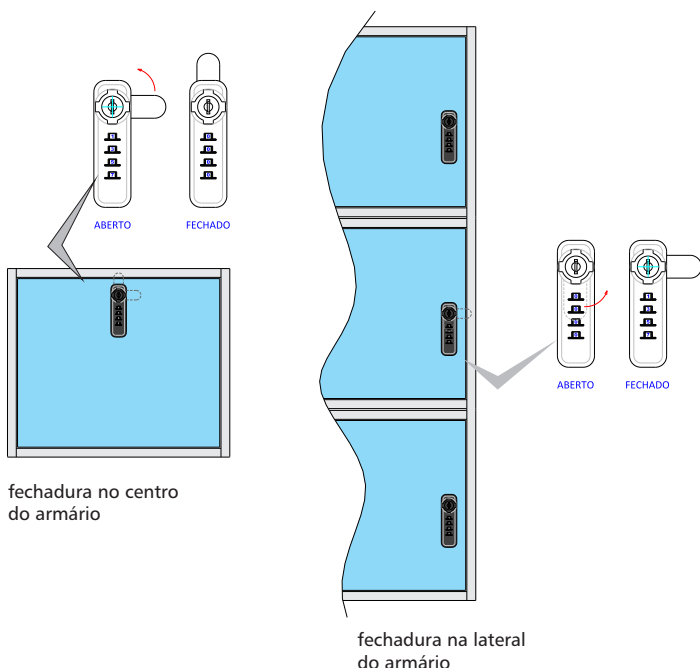
A lingüeta de travamento pode ser posicionada de acordo com a situação de uso:

Medidas para furação de encaixe da fechadura (de acordo com a posição de uso)



Exemplo de uso do Modelo 28010

Exemplo de uso do Modelo 28011

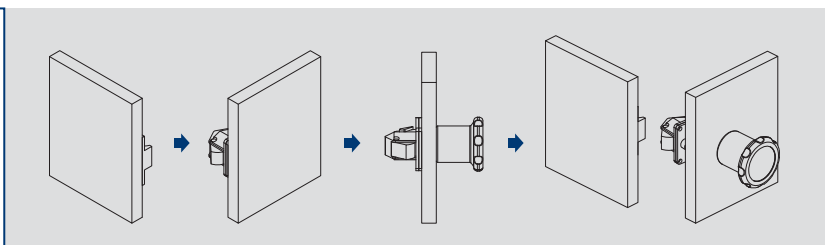
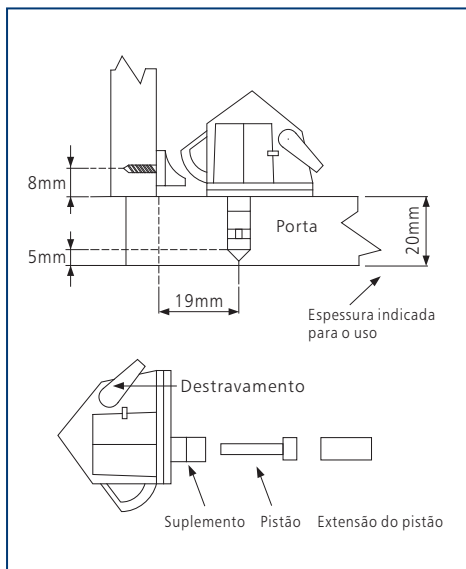




■ Fechadura invisível

Feito em plástico, na cor branca.
É uma fechadura com abertura magnética.
Não é aparente e é acionada com uma chave magnética.
Uso indicado para Portas ou Painéis de 20mm.

| Código | Item | Embalagem |
|--------|-----------------------------------|-----------|
| 27000 | fechadura invisível com parafusos | 1 peça |
| 27001 | chave para fechadura invisível | 1 peça |



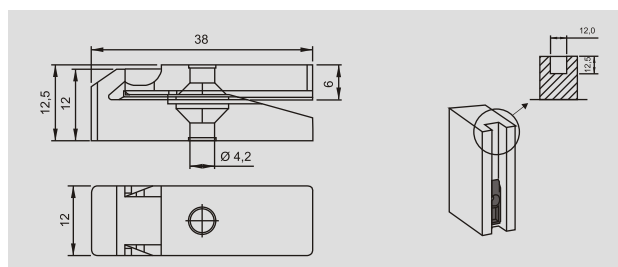
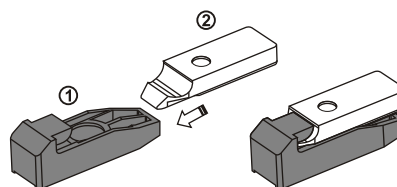
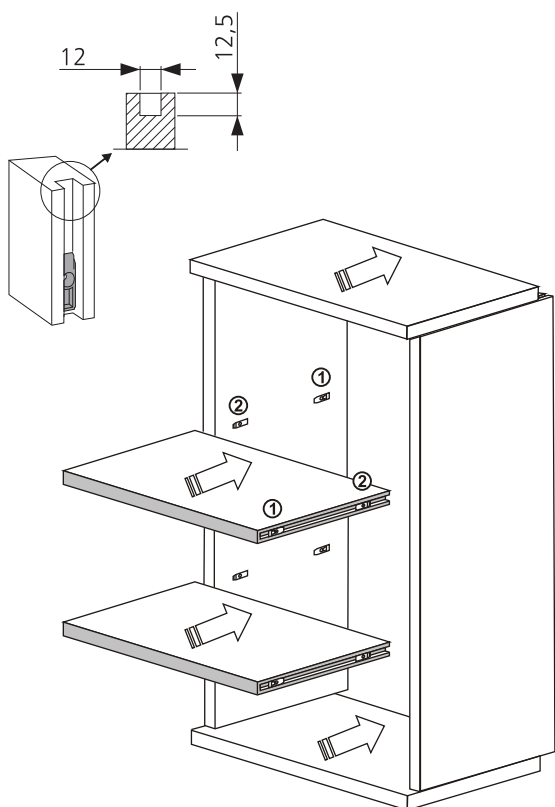
Conector invisível

Fabricado em policarbonato (PC) de alta resistência, o conector invisível atende ao mais alto padrão de qualidade e estabilidade pela sua facilidade de aplicação e ótima relação entre custo e benefício, ele é indicado principalmente na fabricação de módulos de móveis, racks e prateleiras.



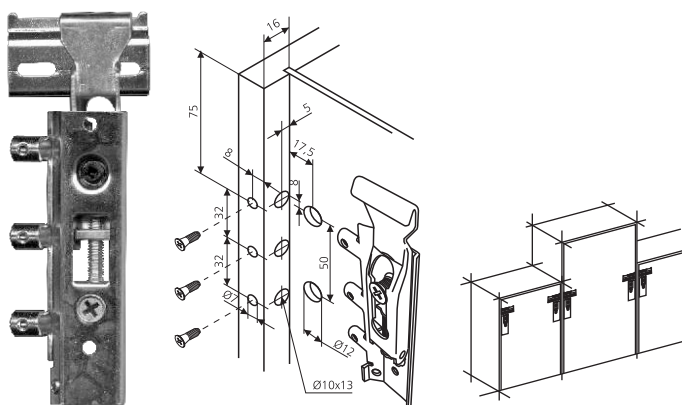
Código Acabamento Embalagem

65000 preto 100 conj.



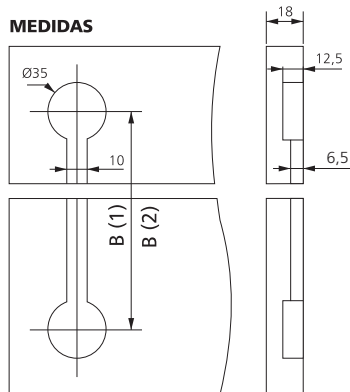
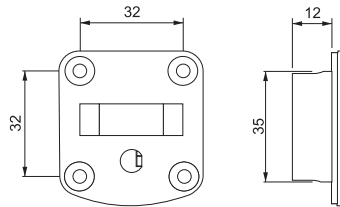
Suporte invisível

Para móveis superiores.
Em aço zincado (maior resistência), cada conjunto suporta até 135 kg.
Ajustes horizontal, vertical e de profundidade mesmo com o móvel já instalado.



Código Material Embalagem

62000-N Aço 1 kit



B (1) = 1780mm (p/ Barra Roscada 1800mm)

B (2) = 2180mm (p/ Barra Roscada 2200mm)

■ Estruturador de portas

Dispositivo indispensável para garantir uma superfície desempenada em portas de Madeira, MDF / MDP, aglomerado, etc. Este conceito possui um perfil plástico de acabamento tipo arpão autotravante que, mediante aplicação de cola branca, suspende a necessidade de aparafusamento de travas adicionais. O arpão do perfil plástico em conjunto com a cola branca, interage com o material (MDF / MDP) a base de madeira higroscópica e cria uma junção de forma conclusiva. As vantagens são:

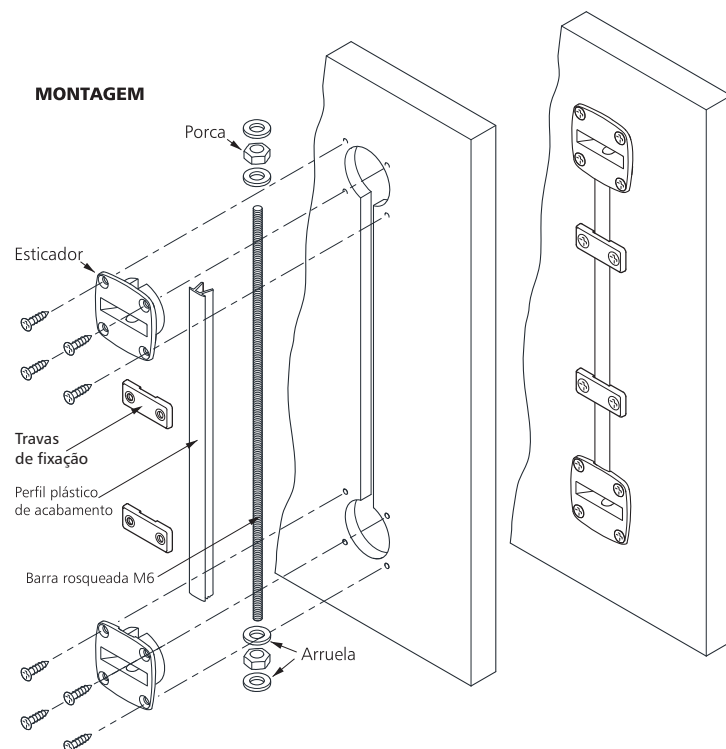
- Aplicação mais prática;
- Economia de travas adicionais e parafusos;
- Resultado estético melhor (por ter um visual mais discreto e seu acabamento branco polido onde estarão a vista do cliente). (Ex: em portas basculantes horizontais)
- Conjuntos completos (inclusive parafusos para instalação)

CONJUNTOS COMPLETOS
(kit ferragens + Perfis Plásticos + Barras Rosqueadas)

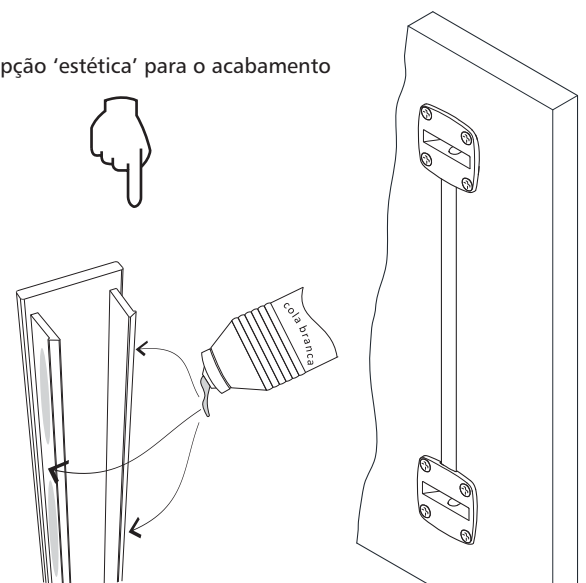
| Código | Descrição | Comprimento Barra |
|-------------------|--------------------------------|-------------------|
| 47031-AB | Conjunto Kit + Barras Roscadas | 1.800 mm |
| 47031-L AB | Conjunto Kit + Barras Roscadas | 2.200 mm |

KITS + PERFIS PLÁSTICOS

| | |
|------------------|-------------------------------------|
| 47031-A | Kit + Perfis Plásticos (sem Barras) |
| 47031-L-A | Kit + Perfis Plásticos (sem Barras) |



Opção 'estética' para o acabamento



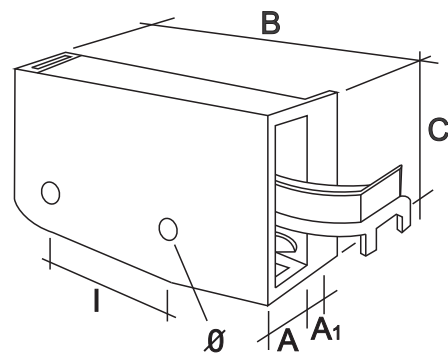
Mediante aplicação de cola branca, nas laterais do perfil plástico de acabamento, evita-se a necessidade do uso de travas aparafusadas.



Suporte Pênisil Ajustável

Suportes de suspensão direito e esquerdo ajustáveis para armários, caixa de nylon, fixação por parafuso, com um gancho para fixação na haste (barra) de suspensão.

| Código | Acabamento | Emb. |
|--------|------------|-----------------------|
| 62005 | branco | 1 conj. (dir. e esq.) |



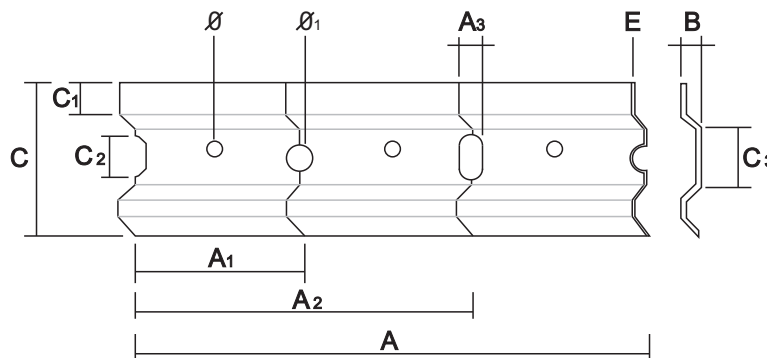
| A | A ₁ | B | C | Ø | I |
|----|----------------|----|----|---|----|
| 11 | 10 | 61 | 38 | 4 | 24 |



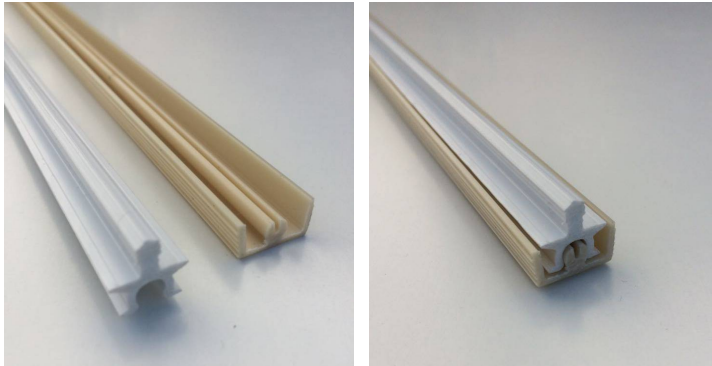
Barra Zincada

Barra traseira, de metal galvanizado, para montagem do Suporte Pensil. Tamanho disponível: Varas de 1 m.

| Código | Acabamento | Emb. |
|--------|------------|------|
| 62006 | Zincada | 1 m |



| A | A ₁ | A ₂ | A ₃ | B | C | C ₁ | C ₂ | C ₃ | Ø | Ø ₁ | E |
|------|----------------|----------------|----------------|-----|------|----------------|----------------|----------------|-----|----------------|-----|
| 1000 | 50 | 100 | 10 | 3,5 | 39,5 | 7 | 13 | 17,5 | 5,5 | 10 | 1,5 |



■ Panel-Perfil

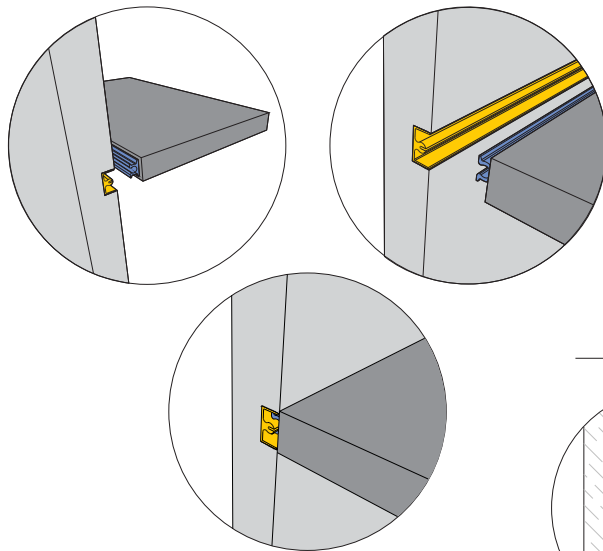
Consiste em um perfil com adaptadores de plástico que podem ser fixados com parafusos.

Um dos painéis de madeira que será fixado deverá ter um corte para o perfil plástico.

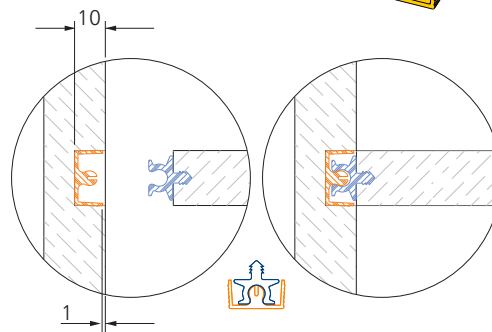
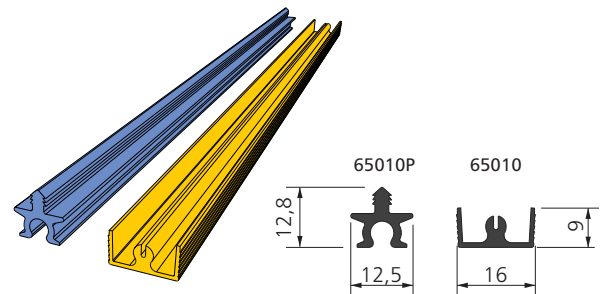
Através de simples clip o painel estará firmemente ligado com a lateral da placa.

De fácil montagem e desmontagem.

Montagem

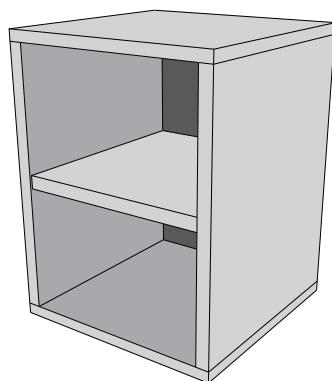


| Código | Item | Acabamento | Emb. |
|--------|--------------|------------|---------------|
| 65010 | Perfil | Plástico | 1 pç - 2,50 m |
| 65010P | Perfil Clipe | Plástico | 1 pç - 2,50 m |

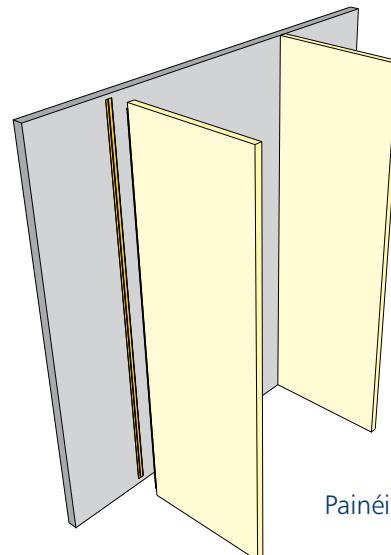


Obs: a peça 65010 deve ficar embutida 1mm da borda do painel.

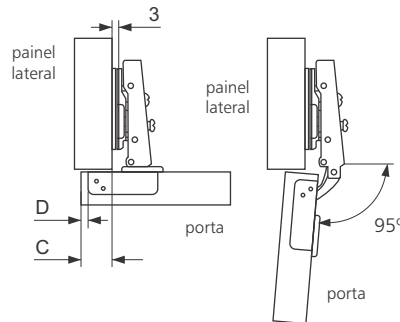
Possibilidades de Aplicação



Gabinetes sem fixação aparente



Painéis de Fechamento



■ Dobradiça reta

dobradiça reta, softclosing, acabamento anticorrosivo, calço duplo com ajuste excêntrico, c/4 parafusos niquelados, tampa para tambor, tampa para braço

Com calço 0: código **30010-H0**

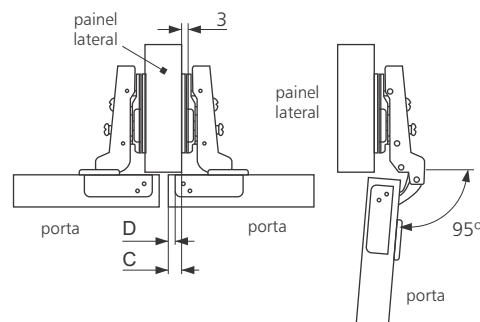
| | | | | | |
|----------|----|----|----|----|----|
| C | 15 | 16 | 17 | 18 | 19 |
| D | 3 | 4 | 5 | 6 | 7 |

Com calço 2: código **30010-H2**

| | | | | | |
|----------|----|----|----|----|----|
| C | 13 | 14 | 15 | 16 | 17 |
| D | 3 | 4 | 5 | 6 | 7 |

D = distância do furo

C = cobertura da porta



■ Dobradiça semicurva

dobradiça semicurva, softclosing, acabamento anticorrosivo, Calço duplo c/ajuste excêntrico, c/4 parafusos niquelados, tampa para tambor, tampa para braço

Com calço 0: código **30020-H0**

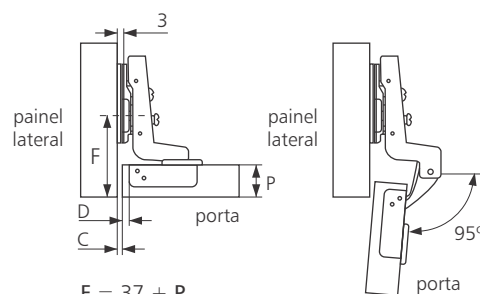
| | | | | | |
|----------|---|---|----|----|----|
| C | 8 | 9 | 10 | 11 | 12 |
| D | 3 | 4 | 5 | 6 | 7 |

Com calço 2: código **30020-H2**

| | | | | | |
|----------|---|---|---|---|----|
| C | 6 | 7 | 8 | 9 | 10 |
| D | 3 | 4 | 5 | 6 | 7 |

D = distância do furo

C = cobertura da porta



$$F = 37 + P$$

P = espessura do painel

■ Dobradiça curva

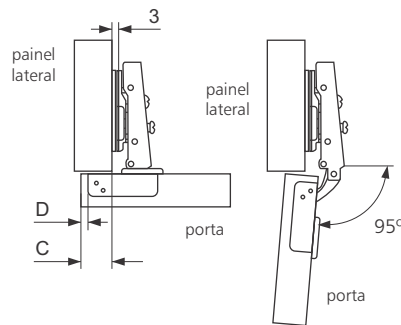
dobradiça curva para portas internas, softclosing, acabamento anticorrosivo, Calço duplo c/ajuste excêntrico, c/4 parafusos niquelados, tampa para tambor, tampa para braço

código **30030-H0**

| | | | | | |
|----------|----|----|---|---|---|
| C | -2 | -1 | - | - | - |
| D | 3 | 4 | 5 | 6 | 7 |

D = distância do furo

C = cobertura da porta



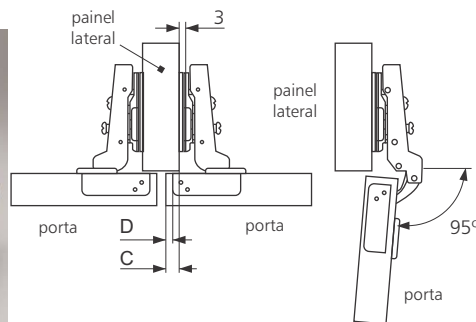
■ Dobradiça Inox reta

Sistema hidráulico com pistão em latão.
Espaçador de 3 mm, 6 parafusos niquelados
Usando o espaçador, a área sobreposta
diminui por 3mm

código **30011 H201**

| | | | | | |
|----------|----|----|----|----|----|
| C | 15 | 16 | 17 | 18 | 19 |
| D | 3 | 4 | 5 | 6 | 7 |

D = distância do furo
C = cobertura da porta



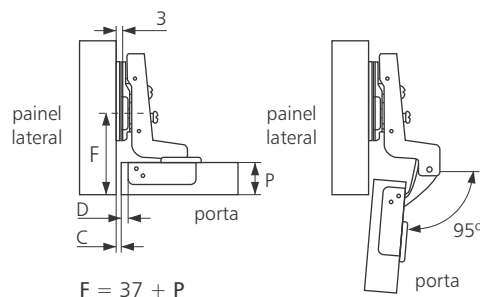
■ Dobradiça Inox semicurva

Sistema hidráulico com pistão em latão.
Espaçador de 3 mm, 6 parafusos niquelados
Usando o espaçador, a área sobreposta
diminui por 3mm

código **30021 H201**

| | | | | | |
|----------|---|---|----|----|----|
| C | 8 | 9 | 10 | 11 | 12 |
| D | 3 | 4 | 5 | 6 | 7 |

D = distância do furo
C = cobertura da porta



$F = 37 + P$
P = espessura do painel

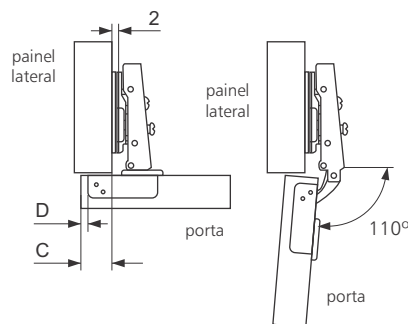
■ Dobradiça Inox curva

Sistema hidráulico com pistão em latão.
Espaçador de 3 mm, 6 parafusos niquelados

código **30031 H201**

| | | | | | |
|----------|----|----|---|---|---|
| C | -2 | -1 | - | - | - |
| D | 3 | 4 | 5 | 6 | 7 |

D = distância do furo
C = cobertura da porta



■ Dobradiça reta

Em aço, com softclosing.

Espaçador de 2mm.

Placa de motagem, 4 parafusos niquelados.

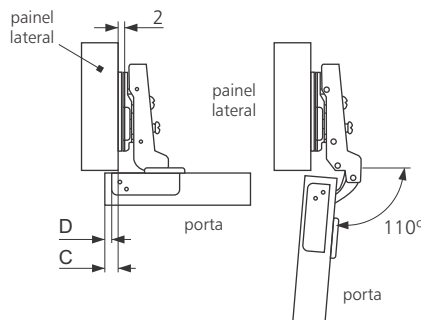
Tampa para o braço.

código **30012**

| | | | | | |
|----------|----|----|----|----|----|
| C | 14 | 15 | 16 | 17 | 18 |
| D | 3 | 4 | 5 | 6 | 7 |

D = distância do furo

C = cobertura da porta



■ Dobradiça semicurva

Em aço, com softclosing.

Espaçador de 2mm.

Placa de motagem, 4 parafusos niquelados.

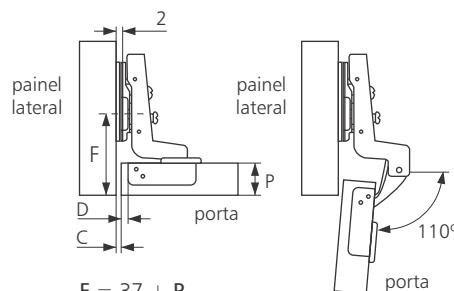
Tampa para o braço.

código **30022**

| | | | | | |
|----------|---|---|---|---|----|
| C | 6 | 7 | 8 | 9 | 10 |
| D | 3 | 4 | 5 | 6 | 7 |

D = distância do furo

C = cobertura da porta



$$F = 37 + P$$

P = espessura do painel

■ Dobradiça curva

Em aço, com softclosing.

Espaçador de 2mm.

Placa de motagem, 4 parafusos niquelados.

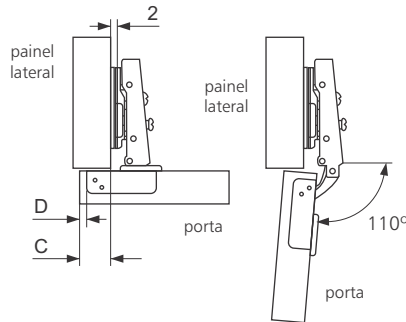
Tampa para o braço.

código **30032**

| | | | | | |
|----------|----|----|----|----|---|
| C | -4 | -3 | -2 | -1 | 0 |
| D | 1 | 2 | 3 | 4 | 5 |

D = distância do furo

C = cobertura da porta



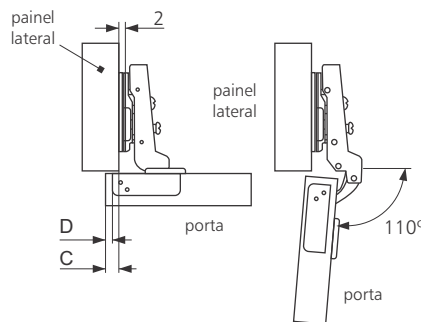
■ Dobradiça reta força inversa

- calço duplo excentrico, 2mm ,
- com 4 parafusos niquelados,
- tampa para o braço
- abertura suave ideal com uso de touchlatch

código **30015**

| | | | | | |
|----------|----|----|----|----|----|
| C | 14 | 15 | 16 | 17 | 18 |
| D | 3 | 4 | 5 | 6 | 7 |

D = distância do furo
C = cobertura da porta



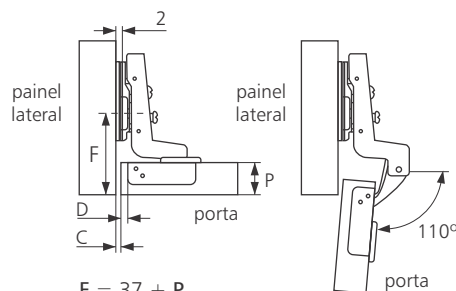
■ Dobradiça semicurva força inversa

- calço duplo 2mm com ajuste excentrico ,
- com 4 parafusos niquelados,
- tampa para o braço
- abertura suave ideal com uso de touchlatch

código **30025**

| | | | | | |
|----------|---|---|---|---|----|
| C | 6 | 7 | 8 | 9 | 10 |
| D | 3 | 4 | 5 | 6 | 7 |

D = distância do furo
C = cobertura da porta



$F = 37 + P$
P = espessura do painel

■ Dobradiça curva força inversa

- calço duplo 2mm com ajuste excentrico,
- com 4 parafusos niquelados,
- tampa para o braço
- abertura suave ideal com uso de touchlatch

código **30035**

| | | | | | |
|----------|----|----|----|----|---|
| C | -4 | -3 | -2 | -1 | 0 |
| D | 1 | 2 | 3 | 4 | 5 |

D = distância do furo
C = cobertura da porta

■ Dobradiça 165°

Com fechamento suave (softclosing).
Em aço, com acabamento anti-ferrugem.
Placa 0 mm ou 2mm dupla excêntrica.
Com 4 parafusos niquelados.



30050H0 Dobradiça reta 165°, com calço 0 mm

| | | | | | |
|----------|----|----|----|----|----|
| C | 15 | 16 | 17 | 18 | 19 |
| D | 3 | 4 | 5 | 6 | 7 |

30050H2 Dobradiça reta 165°, com calço 2 mm

| | | | | | |
|----------|----|----|----|----|----|
| C | 13 | 14 | 15 | 16 | 17 |
| D | 3 | 4 | 5 | 6 | 7 |

D = distância do furo
C = cobertura da porta



30051H0 Dobradiça semi-curva 165°, com calço 0 mm

| | | | | | |
|----------|---|---|----|----|----|
| C | 8 | 9 | 10 | 11 | 12 |
| D | 3 | 4 | 5 | 6 | 7 |

30051H2 Dobradiça semi-curva 165°, com calço 2 mm

| | | | | | |
|----------|---|---|---|---|----|
| C | 6 | 7 | 8 | 9 | 10 |
| D | 3 | 4 | 5 | 6 | 7 |

D = distância do furo
C = cobertura da porta

■ Kit de reparo

22 cores (coleção Brasil) para reparar pequenos danos no móvel.

Prático, flexível e fácil de manusear.

Além dos blocos de cera, o kit na maleta é composto de uma caneta térmica de aplicação (2 pilhas AA inclusas no kit maleta), uma caneta de verniz fosco e uma espátula.

Alguns itens podem ser pedidos separadamente.



Kit maleta de reparo



Kit de ceras brancas

| Código | Item | Emb. |
|----------------------|---|--------|
| 75000 | 22 ceras (coleção Brasil) 1 caneta térmica de aplicação 1 caneta de verniz fosco 1 espátula 2 pilhas AA | 1 kit |
| 75001-591/22* | 22 ceras brancas | 1 kit |
| 75001-591/4* | 1 cera branca | 1 peça |
| 75005-591 | caneta de retoque branca | 1 peça |
| 75005-592 | caneta de retoque nogueira | 1 peça |
| 75010 | 1 caneta térmica de aplicação à pilha | 1 peça |



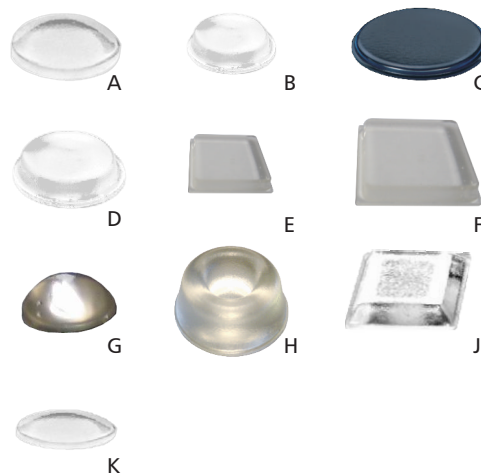
Batente auto-adesivo em PU

Batente em PU de fácil instalação, super resistente
Alta durabilidade (não desmancha), colagem super eficiente
Vários tipos e tamanhos.

Evita batimentos bruscos em portas e gavetas,
estabilizando estruturas de vidro em qualquer superfície.

Idéias de aplicação: Armários, portas, gavetas,
tampos de mesa (vidro / madeira), puxador para
portas de correr e várias aplicações domésticas

| Código | Acabamento | Tipo | Medida (mm) | un./cartela |
|---------|--------------|--------------------------|--------------|-------------|
| A 20000 | transparente | hemisférico | Ø 7,9 x 2,2 | 450 |
| B 20001 | transparente | cilíndrico | Ø 12,7 x 3,5 | 200 |
| C 20002 | transparente | cilíndrico | Ø 30 x 2,2 | 32 |
| C 20003 | preto | cilíndrico | Ø 30 x 2,2 | 32 |
| D 20004 | transparente | cilíndrico | Ø19,1 x 4,1 | 98 |
| E 20005 | transparente | quadrado | 10,2 x 2,5 | 242 |
| F 20006 | transparente | quadrado | 25,4 x 4,6 | 55 |
| G 20007 | transparente | hemisférico (eurobumper) | Ø10 x 2,6 | 288 |
| H 20008 | transparente | cone | Ø22,3 x 10,3 | 72 |
| J 20009 | transparente | quadrado | Ø12,7 x 3 | 200 |
| K 20010 | transparente | redondo | Ø 12 x 12 | 200 |



| Código | Acabamento | Embalagem |
|--------|------------|-----------|
| 23010 | branco | 1 |
| 23011 | marrom | 1 |



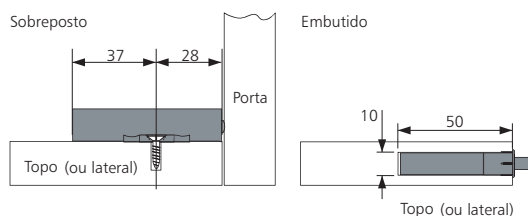
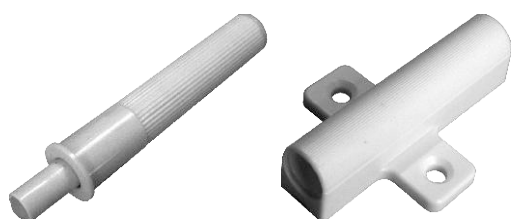
Fecho toque

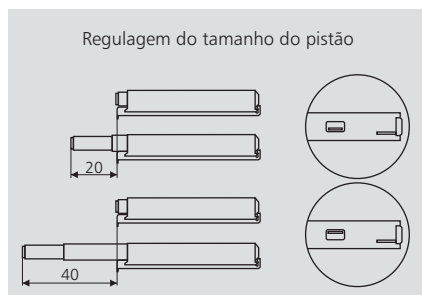
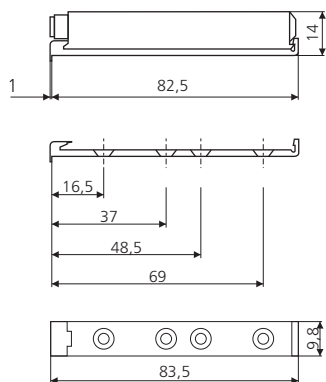
Dispositivo para abertura de portas
com apenas um simples toque.

| Código | Produto | Acabamento | Embalagem |
|--------|-------------------|------------|-----------|
| 20100 | batente slowclose | branco | 1 |
| 20101 | batente slowclose | cinza | 1 |

Slow close

Fechamento leve e silencioso para portas.
Montagem fácil com furação frontal
no gabinete do móvel ou com placas
de montagem disponíveis nas cores
branco e cinza.





■ Touchlatch magnético

Pistão com tamanho regulável de 20 ou 40 mm.
Com fecho magnético e calço.

| Código | Tamanho do pistão | Fecho | Emb. |
|--------------|-------------------|-----------|------|
| 21005 | 20 ou 40 mm | magnético | 1 |



■ Grades de Ventilação

Grades de Ventilação utilizadas para passagem de ar nos móveis, como por exemplo nos fornos de embutir.

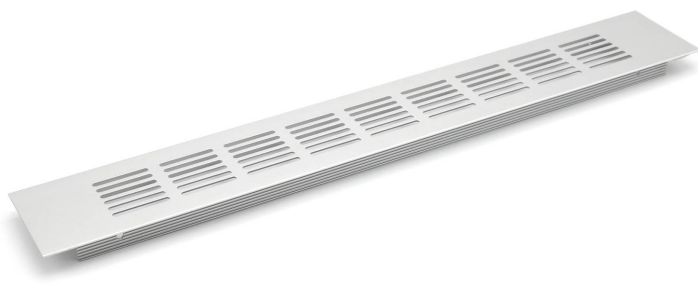
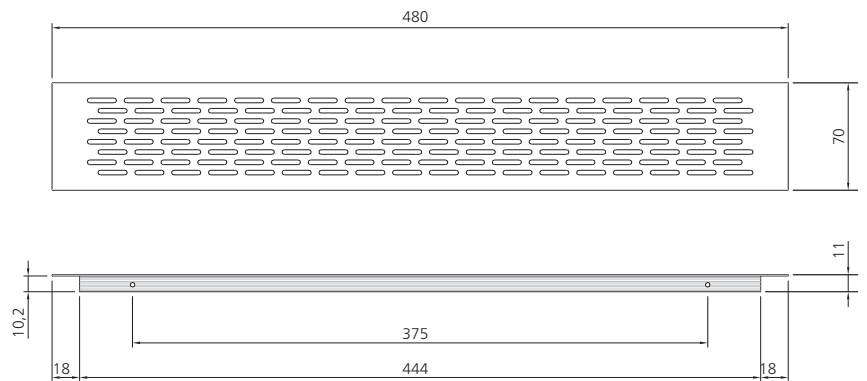
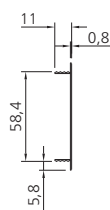
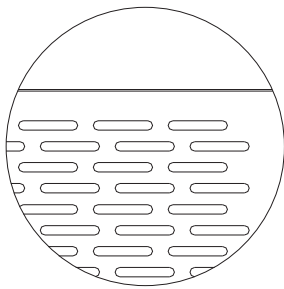
Sua função é permitir a circulação de ar na parte interna do móvel, proporcionando proteção contra aquecimento e/ou umidade em áreas molhadas ou com variações de temperaturas como cozinhas e banheiros.

Garantindo a correta performance dos eletrodomésticos, assim como a conservação do móvel evitando o super aquecimento.

Oferecemos em dois tamanhos e com dois padrões nas aberturas para ventilação.



| Código | Acabamento | Medida (mm) | Embalagem |
|--------------|----------------|-------------|-----------|
| 51910 | alumínio fosco | 480 x 70 | 1 pç |



| Código | Acabamento | Medida (mm) | Embalagem |
|--------------|----------------|-------------|-----------|
| 51911 | alumínio fosco | 500 x 80 | 1 pç |

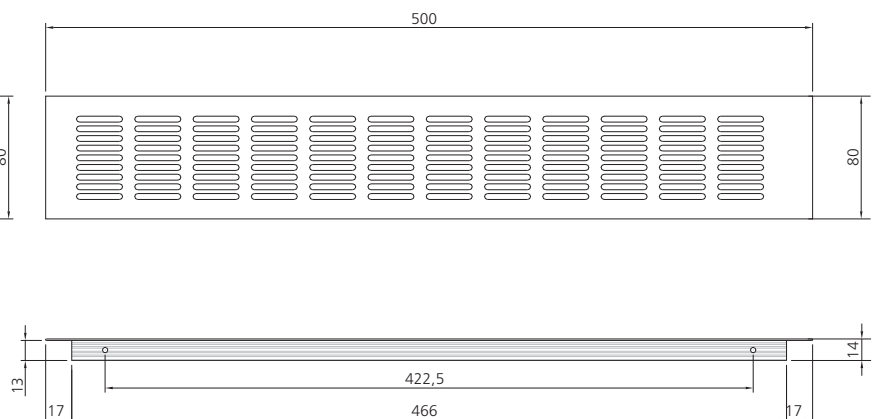
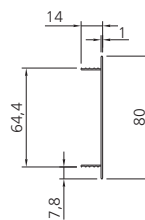
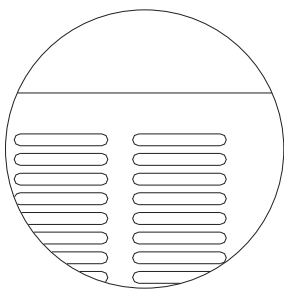


Tabela de Peso por Material

| Material | Aglomerado | MDF | Compensado | Vidro | Acrílico | Fórmica |
|----------------|--|-------|------------|-------|----------|---------|
| Espessura (mm) | Peso por metro quadrado (Kg/m ²) | | | | | |
| 0,80 | - | - | - | - | - | 1,80 |
| 3,00 | - | - | - | 7,50 | - | - |
| 4,00 | - | - | - | 10,00 | 4,80 | - |
| 5,00 | - | - | - | 12,50 | 5,95 | - |
| 6,00 | - | 5,00 | - | 15,00 | 7,20 | - |
| 8,00 | - | - | - | 20,00 | - | - |
| 9,00 | - | 7,50 | - | - | - | - |
| 10,00 | 7,60 | 8,40 | - | - | - | - |
| 12,00 | 9,10 | 10,00 | - | - | - | - |
| 15,00 | 11,30 | 12,50 | - | - | - | - |
| 18,00 | 13,60 | 14,50 | 9,00 | - | - | - |
| 20,00 | 15,20 | 16,70 | - | - | - | - |
| 25,00 | 18,90 | 29,80 | - | - | - | - |
| 28,00 | 21,10 | - | - | - | - | - |
| 30,00 | - | 25,00 | - | - | - | - |
| 35,00 | - | 29,00 | - | - | - | - |

Exemplo:
 Material: MDF
 Espessura: 18 mm
 Largura: 700 mm
 Altura: 1100 mm

Peso = Largura (m) x Altura (m) x Peso por metro quadrado (Kg/m²)
 Peso da Porta = 0.7m x 1.1m x 14.50 Kg/m² = 11,17 Kg