



articuladores

Linha SC	03
Kinvaro	06
Lift 85°	07
Pistão a gás	08
ALL-IN-1	10



LD-SC

Sistema de amortecimento integrado (soft closing)
Com suporte de fixação para molduras
Dispensa uso de dobradiças no topo do gabinete
As portas param em qualquer posição.
Design elegante e discreto.

Articulador LD-SC

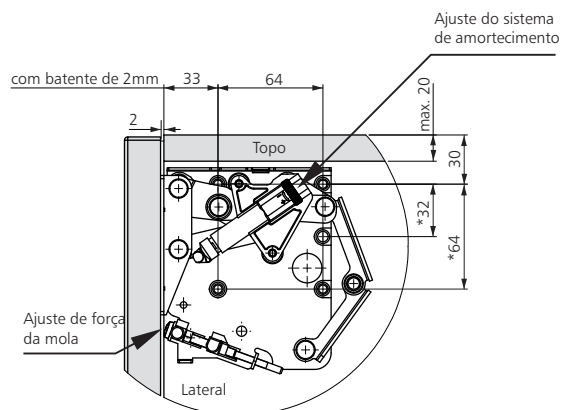
Código

31117

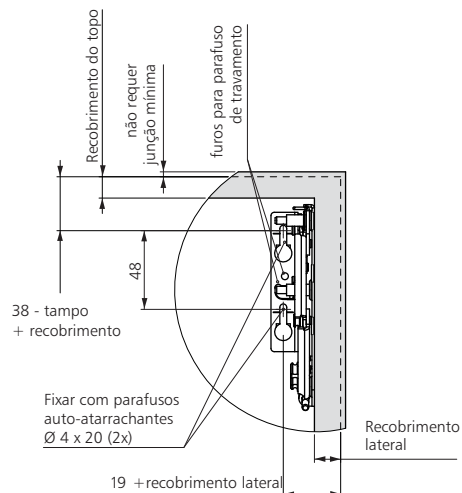
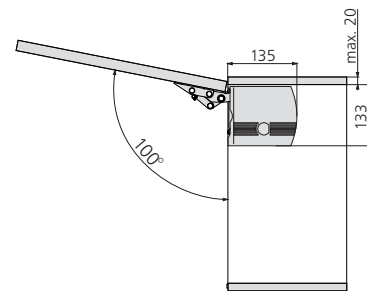
Embalagem

1 conjunto

Portas de Madeira



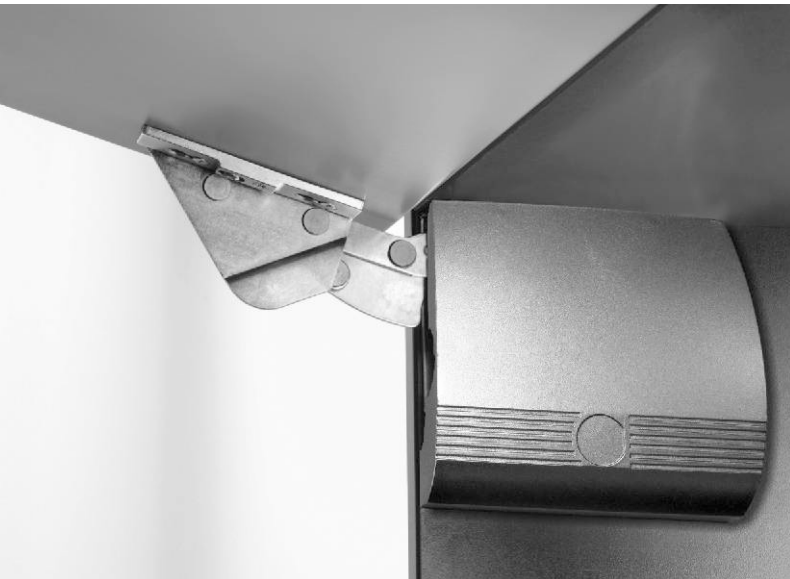
*Pode ser usado na montagem da ferragem (opcional)



Com 0,85 Kg/dm³ (MDF de 19 mm)

Altura da Porta (mm)	Peso da Porta incluindo puxador [€] em kg	
	min	máx
250	2,4	7,4
300	2,0	6,3
350	1,7	5,4
400	1,5	4,7
450	1,3	4,2
500	1,3	3,9
550	1,3	3,4
600	1,3	3,1

[€] Puxadores devem ser incluídos no cálculo do peso da porta com 0,15 kg por 100 mm de comprimento. Nas áreas limite superior e inferior, recomendamos a confecção de um protótipo antes da produção em série.



■ MD-SC

Sistema de amortecimento integrado (soft closing)
Com suporte de fixação para molduras
Dispensa uso de dobradiças no topo do gabinete
As portas param em qualquer posição
Acabamento galvanizado.
Design elegante e discreto.

Articulador MD-SC

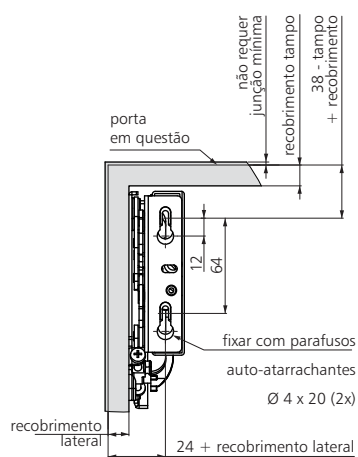
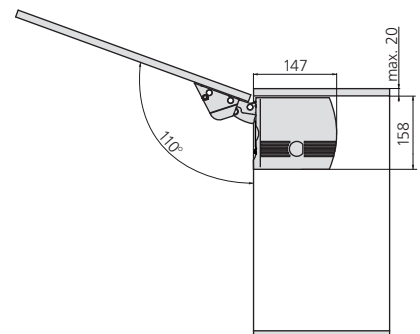
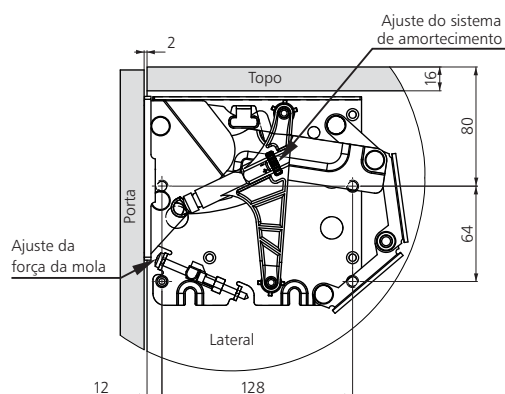
Código

31118

Embalagem

1 conjunto

Portas de Madeira



Com 0,85 Kg/dm³ (MDF de 19 mm)

Altura da Porta (mm)	Peso da Porta incluindo puxador [€] em kg		
	min	a	máx
300	2,5	a	8,5
350	2,3	a	7,5
400	2,1	a	6,8
450	2,0	a	5,8
500	1,8	a	5,0
550	1,6	a	4,6
600	1,4	a	4,2

[€] Puxadores devem ser incluídos no cálculo do peso da porta com 0,15 kg por 100 mm de comprimento. Nas áreas limite superior e inferior, recomendamos a confecção de um protótipo antes da produção em série.



■ HD-SC

Sistema de amortecimento integrado (soft closing)
Com suporte de fixação para molduras
Dispensa uso de dobradiças no topo do gabinete
As portas param em qualquer posição
Acabamento galvanizado.
Design elegante e discreto.

Articulador HD-SC

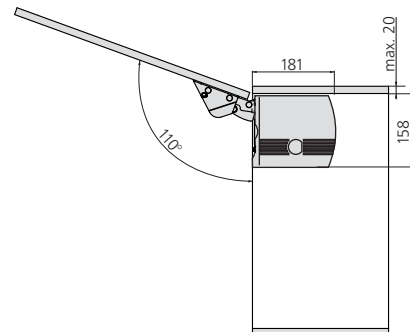
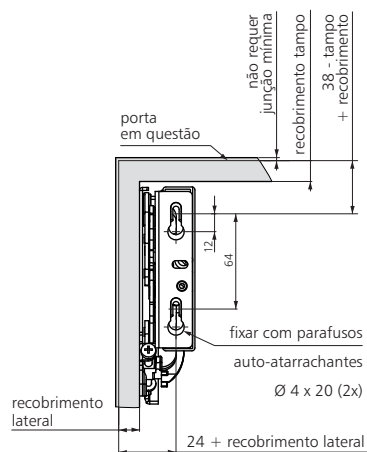
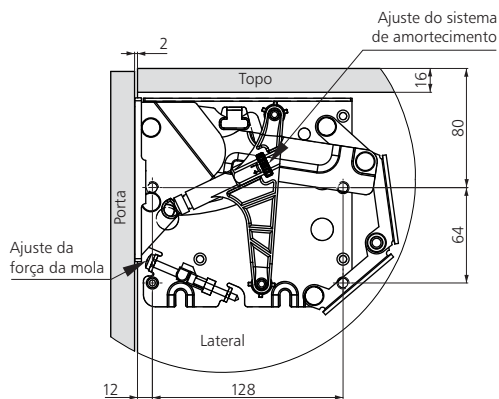
Código

31119

Embalagem

1 conjunto

Portas de Madeira



Com 0,85 Kg/dm³ (MDF de 19 mm)

Altura da Porta (mm)	Peso da Porta incluindo puxador € em kg		
	min	a	máx
400	7,0	a	11,0
450	6,7	a	9,6
500	5,8	a	8,5
550	5,6	a	7,6
600	5,2	a	7,0

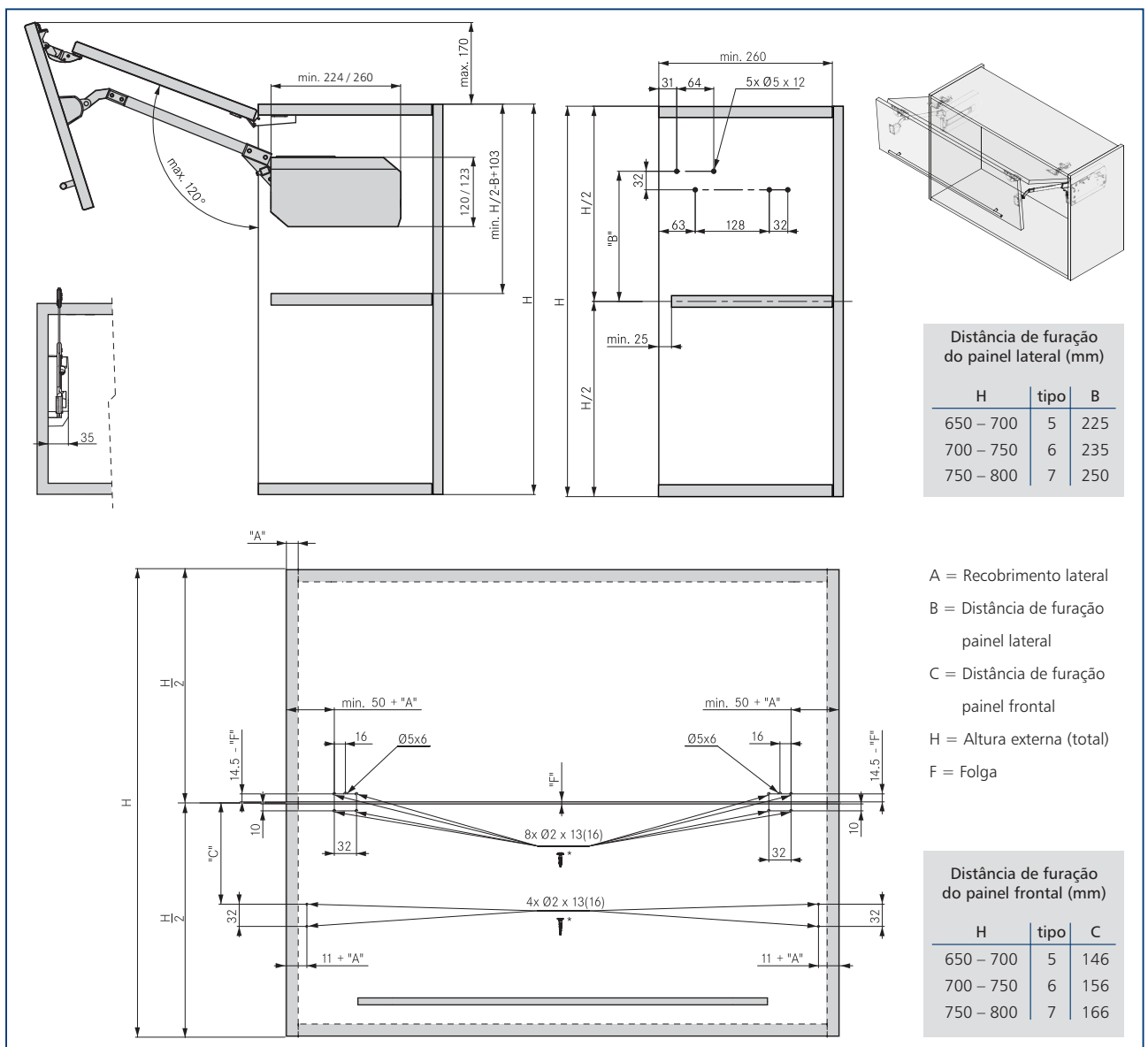
€ Puxadores devem ser incluídos no cálculo do peso da porta com 0,15 kg por 100 mm de comprimento. Nas áreas limite superior e inferior, recomendamos a confecção de um protótipo antes da produção em série.

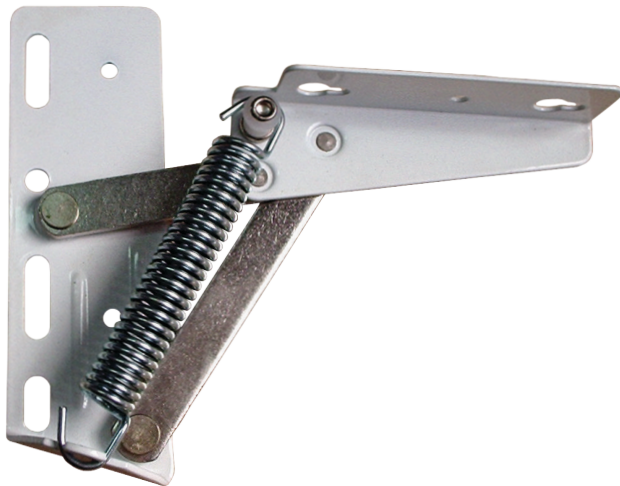


■ Kinvaro

Sistema articulador com amortecimento integrado. Ao abrir a porta o sistema garante um movimento suave e segura a porta em qualquer posição. O ângulo de abertura pode ser ajustado individualmente com um sistema de trava. Mesmo portas pesadas em MDF ou madeira podem ser fechadas e abertas suave e silenciosamente graças ao mecanismo de amortecimento ajustável.

Código	Altura do gabinete (mm)	Peso da porta (kg)	Força
31310G	650 até 700	6,7 até 16,9	600N
31320G	700 até 750	6,5 até 16,4	600N
31321G	700 até 750	10,0 até 18,0	800N
31322G	750 até 800	8,6 até 19,2	800N



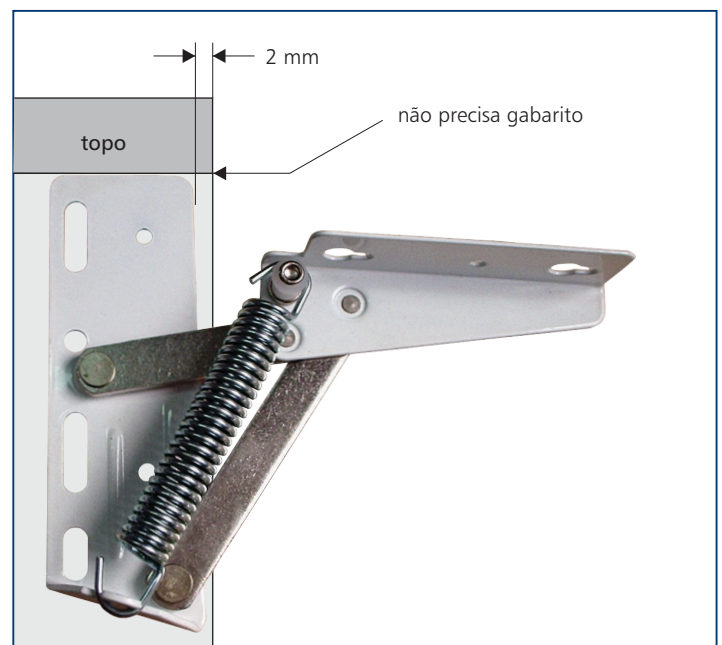


■ Lift 85°

Para portas basculantes
Peso máxima da porta 3,5 kg
com regulagem de força
Abertura: 85°

Articulador Lift 85°

Código	Acabamento	Embalagem
31130	niquelado	1 par
31140	branco (eletrostático)	1 par



■ Pistão a gás

Com engate para portas de madeira e alumínio (altura máxima 450 mm, incluindo manual)



Pistão standard

Código	Kit	Embalagem
31510	60N	1
31520	80N	1
31530	100N	1
31540	120N	1
31550	150N	1

Pistão força inversa

Código	Kit	Embalagem
31521	80N	1
31531	100N	1
31541	120N	1
31551	150N	1

Pistão força inversa

Pistão standard

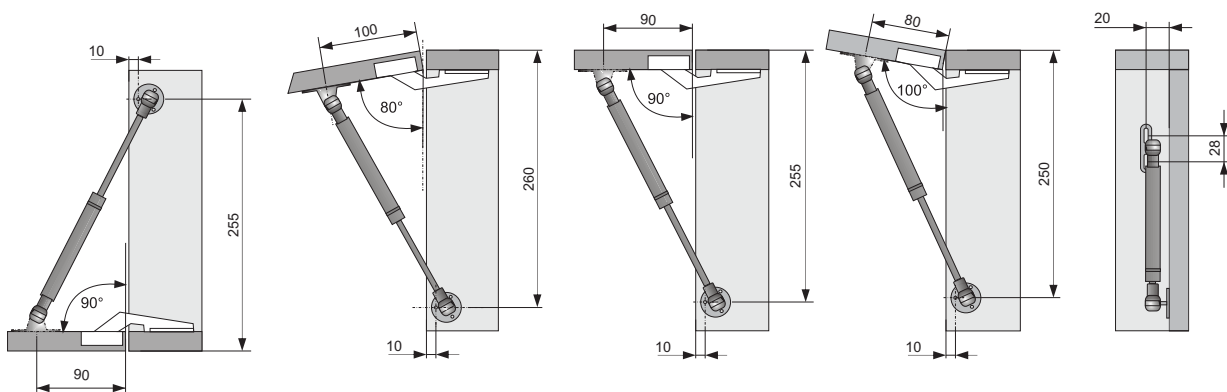


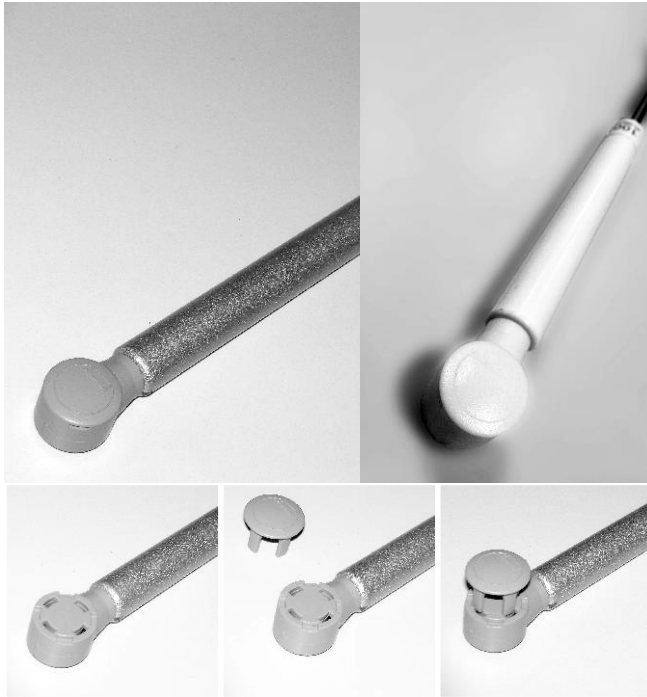
Tabela de pesos max. para portas basculantes articuladas por pistão a gás - linha 315

Ângulo de abertura	80°			90°			110°		
	300	400	500	300	400	500	300	400	500
Altura da porta (mm)									
Mola									
31510 (60N)	1,9	1,7	1,2	1,8	1,5	1,2	1,6	1,2	1,1
31520 (80N)	2,6	2,2	1,7	2,4	2,0	1,6	2,1	1,7	1,4
31530 (100N)	3,3	2,7	2,2	3,0	2,5	2,0	2,6	2,2	1,7
31540 (120N)	4,0	3,3	2,6	3,6	3,0	2,4	3,2	2,6	2,1
31550 (150N)	5,0	4,2	3,2	4,5	3,7	3,0	4,0	3,2	2,6

ATENÇÃO: Não usar óleo lubrificante ou similares, pois podem interromper a ação do pistão. Favor colocar as placas de fixação bem alinhadas com o gabinete.

■ Pistão a gás Clip-on

Com engate para portas de madeira e alumínio (altura máxima 450 mm).
Nas cores branco ou cinza.



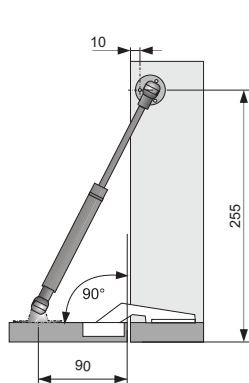
Pistão standard

Códigos		Força	Embalagem
Cinza	Branco		
31516	31516W	60N	1
31526	31526W	80N	1
31536	31536W	100N	1
31546	31546W	120N	1
31556	31556W	150N	1

Pistão força inversa

Códigos		Força	Embalagem
Cinza	Branco		
	31517W	60N	1
31527	31527W	80N	1
31537	31537W	100N	1
31547	31547W	120N	1
31557	31557W	150N	1

Pistão força inversa



Pistão standard

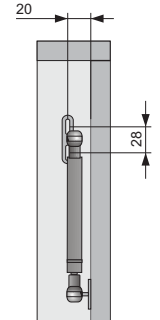
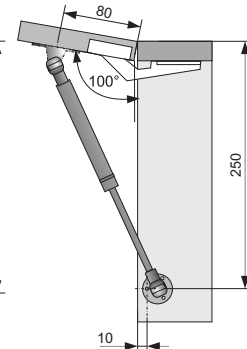
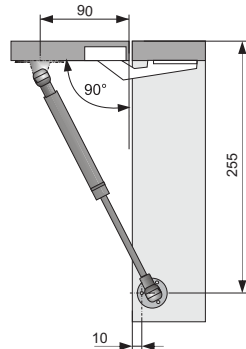
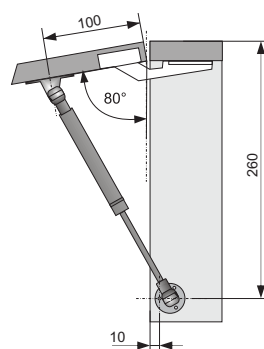


Tabela de pesos max. para portas basculantes articuladas por pistão a gás

Ângulo de abertura	80°			90°			110°		
	300	400	500	300	400	500	300	400	500
Mola									
31516 (60N)	1,9	1,7	1,2	1,8	1,5	1,2	1,6	1,2	1,1
31526 (80N)	2,6	2,2	1,7	2,4	2,0	1,6	2,1	1,7	1,4
31536 (100N)	3,3	2,7	2,2	3,0	2,5	2,0	2,6	2,2	1,7
31546 (120N)	4,0	3,3	2,6	3,6	3,0	2,4	3,2	2,6	2,1
31556 (150N)	5,0	4,2	3,2	4,5	3,7	3,0	4,0	3,2	2,6

ATENÇÃO: Não usar óleo lubrificante ou similares, pois podem interromper a ação do pistão. Favor colocar as placas de fixação bem alinhadas com o gabinete.



Articulador ALL

Articulador mecânico ajustável para portas basculantes.

Com medidas idênticas e 3 forças de aplicação:

Fator de força Altura (mm) x Peso (kg):

L com fator de força entre 600 e 1200 por ferragem

M com fator de força entre 1050 e 2225 por ferragem

H com fator de força entre 1900 e 3300 por ferragem

Código	Articulador	Força	Embalagem
31251	ALL-L	Leve	1 peça
31252	ALL-M	Média	1 peça
31253	ALL-H	Forte	1 peça

Medidas básicas das peças

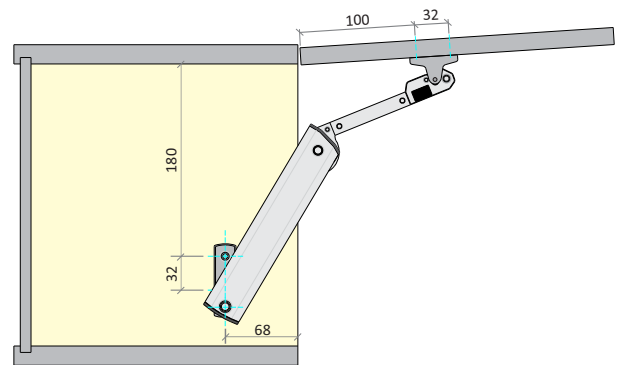
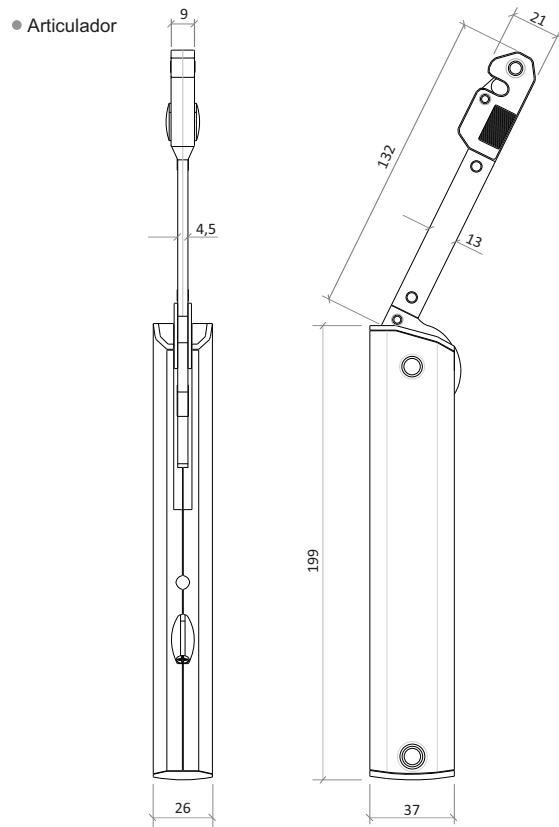
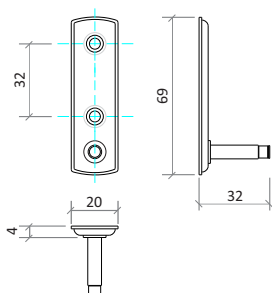
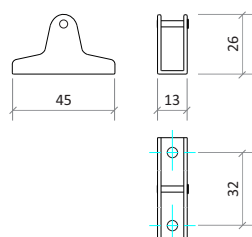


Tabela de Forças					
Modelo	Força	Tamanho do Armário		Peso Porta	Indicação de uso
		Altura	Largura		
ALL-L	Leve	300 - 400mm	500 - 800mm	2 - 3kg	1 pç
		300 - 400mm	500 - 1000mm	3.1 - 4kg	2 pçs
ALL-M	Média	300 - 450mm	500 - 1000mm	3.5 - 4.5kg	1 pç
		300 - 450mm	500 - 1200mm	5.5 - 7.5kg	2 pçs
ALL-H	Forte	380 - 550mm	500 - 1200mm	5 - 6kg	1 pç
		380 - 550mm	500 - 1500mm	6.5 - 10kg	2 pçs

● Peça de fixação no armário



● Peça de fixação na porta



Nota: A medida regular de altura do gabinete é de 300 a 600mm com a largura de 500 a 1500 mm com a profundidade não sendo inferior a 200 mm.

Observações:

Os três modelos (L / M / H) possuem as mesmas dimensões; Quando a largura do armário for maior que 600mm, deverão ser utilizadas 2 peças.

A medida e o peso do puxador escolhido deverá ser considerado;

Tabela de Peso por Material

Material	Aglomerado	MDF	Compensado	Vidro	Acrílico	Fórmica
Espessura (mm)	Peso por metro quadrado (Kg/m ²)					
0,80	-	-	-	-	-	1,80
3,00	-	-	-	7,50	-	-
4,00	-	-	-	10,00	4,80	-
5,00	-	-	-	12,50	5,95	-
6,00	-	5,00	-	15,00	7,20	-
8,00	-	-	-	20,00	-	-
9,00	-	7,50	-	-	-	-
10,00	7,60	8,40	-	-	-	-
12,00	9,10	10,00	-	-	-	-
15,00	11,30	12,50	-	-	-	-
18,00	13,60	14,50	9,00	-	-	-
20,00	15,20	16,70	-	-	-	-
25,00	18,90	29,80	-	-	-	-
28,00	21,10	-	-	-	-	-
30,00	-	25,00	-	-	-	-
35,00	-	29,00	-	-	-	-

Exemplo:

Material: MDF

Espessura: 18 mm

Largura: 700 mm

Altura: 1100 mm

Peso = Largura (m) x Altura (m) x Peso por metro quadrado (Kg/m²)

Peso da Porta = 0.7m x 1.1m x 14.50 Kg/m² = 11,17 Kg