



# cozinha

Aleana Modular	03
Canto Giratório	10
Prateleiras Ergonômicas	12
Lixeiras	17
Organizadores	21

### ■ Prateleira Multifuncional

Mais de 50 opções para organizar louças e talheres.  
Mais opções em modularidade, largura e componentes.  
Feitos em acrílico e aço inox, materiais resistentes à maresia.  
Permite que o planejamento da cozinha seja mais dinâmico.  
Tecnologia e design "made in Brazil".



## Módulos

**A**  
100mm

Bandeja para talheres

Código **59521**  
Material Policarbonato  
Medidas 100 x 290 x 64 mm

**B**  
312mm

Escorredor de pratos com coletor de água

Código **59531**  
Material Policarbonato e Aço Inox  
Medidas 295 x 290 x 66 mm

Porta temperos / xícaras / vinhos / fruteira

Código **59540**  
Material Acrílico e Aço Inox  
Medidas 312 x 290 x 66 mm

veja acessórios

Bandeja escorredor de copos

Código **59550**  
Material Acrílico  
Medidas 312 x 290 x 17 mm

**C**  
684mm

Bandeja portátil

Código **59570**  
Material Acrílico e Aço Inox  
Medidas 684 x 290 x 35 mm

Bandeja escorredor de copos

Código **59560**  
Material Acrílico  
Medidas 684 x 290 x 17 mm

Porta temperos / xícaras / vinhos / fruteira

Código **59541**  
Material Acrílico e Aço Inox  
Medidas 684 x 290 x 66 mm

veja acessórios

em combinação com bandeja cód. 59560

## Acessórios

Recipiente de vidro para temperos

Código Tampa **57082C**  
Material Cromada  
Medidas Ø43,5 x 130 mm

Grelha para bandeja de talher

Código **59522**  
Material Aço Inox

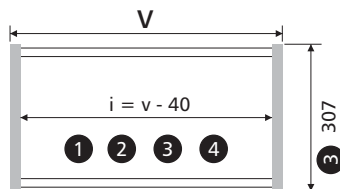
Gancho para xícara ou utensílios


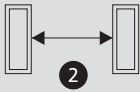


Código **57053A**  
Material Aço Inox



2 Aplicação entre módulos

3 Suporte para parede



Aplicação	Comprimento (V)	Código	Possibilidade de Modulação
 1 interior do módulo	560	<b>59500</b>	1 x B + 1 x A
	760	<b>59501</b>	2 x B ou 1 x B + 3 x A ou 1 x C
	860	<b>59502</b>	2 x B + 1 x A ou 1 x C + 1 x A
	1160	<b>59503</b>	3 x B <sup>(1)</sup> + 1 x A ou 1 x C + 1 x B + 1 x A
 2 entre módulos	600	<b>59500E</b>	1 x B + 2 x A
	800	<b>59501E</b>	2 x B + 1 x A ou 1 x C
	900	<b>59502E</b>	1 x C + 1 x A ou 2 x B + 2 x A
	1200	<b>59503E</b>	1 x C + 1 x B + 1 x A ou 3 x B <sup>(1)</sup> + 2 x A
 3 na parede	600	<b>59504</b>	1 x B + 2 x A
	800	<b>59505</b>	2 x B + 1 x A ou 1 x C
	900	<b>59506</b>	1 x C + 1 x A ou 2 x B + 2 x A
	1200	<b>59507</b>	1 x C + 1 x B + 1 x A ou 3 x B <sup>(1)</sup> + 2 x A
 4 MIX (parede + módulo)	600	<b>59504MX</b>	1 x B + 2 x A
	800	<b>59505MX</b>	2 x B + 1 x A ou 1 x C
	900	<b>59506MX</b>	1 x C + 1 x A ou 2 x B + 2 x A
	1200	<b>59507MX</b>	1 x C + 1 x B + 1 x A ou 3 x B <sup>(1)</sup> + 2 x A

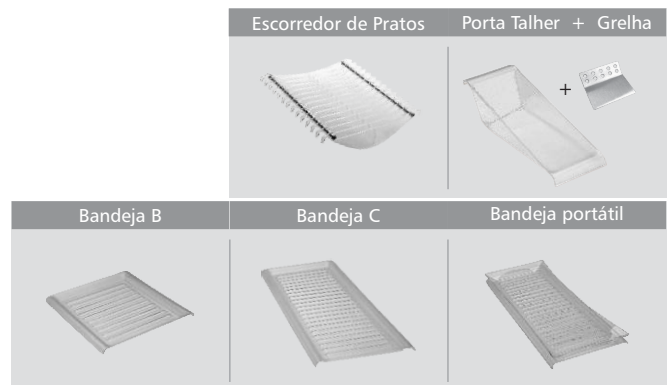
<sup>(1)</sup> máximo 2 unidades do cód. 59531 | sujeitos a possíveis alterações técnicas

## Conjuntos Completos Aleana

O Sistema Aleana é flexível e permite a escolha dos componentes ao gosto e necessidade do Cliente.

A Point oferece a seguir, opções de conjuntos já montados para as medidas 800mm, 900mm e 1200mm para as modalidades "Gabinete", "PAREDE", "Entre-módulos" e "MIX", onde o Cliente recebe o conjunto completo com: Escorredor de Pratos, Bandeja (no caso Bandeja C com ou sem Bandeja Portátil) e Porta Talheres,

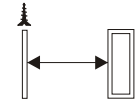
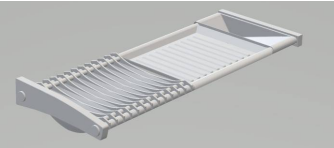
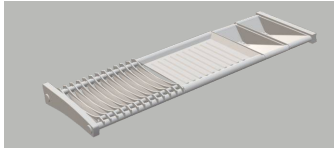
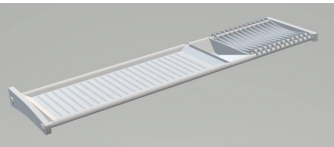
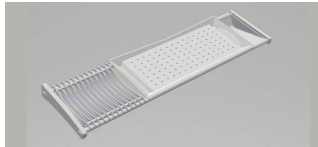
conforme definido em cada código.

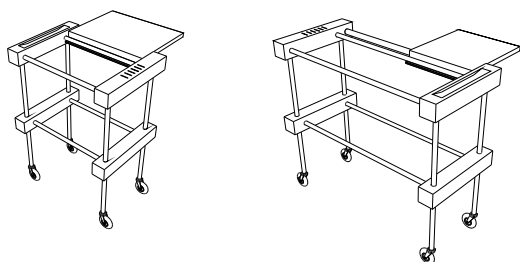


Aplicação	Comprimento (V)	Código	752.esc.bB.pt	852.esc.bB.2pt
<b>GABINETE</b> 	800	<b>752.esc.bB.pt</b>		
	900	<b>852.esc.bB.2pt</b>	Quadro para gabinete de 800mm, um escorredor de pratos, uma bandeja B, um porta talher c/grelha.	Quadro para gabinete de 900mm, um escorredor de pratos, uma bandeja B, dois porta talher c/grelha
	1200	<b>1152.esc.bC.pt</b>		
	1200	<b>1152.esc.bC.bpo.pt</b>	Quadro para gabinete de 1200mm, um Escorredor de Pratos, uma Bandeja C, um Porta Talher c/grelha.	Quadro para gabinete de 1200mm, um Escorredor de Pratos, uma Bandeja C, uma Bandeja Portátil, um Porta Talher c/grelha

Aplicação	Comprimento (V)	Código	800W.esc.bB.pt	900W.esc.bB.2pt
<b>WAND</b> 	800	<b>800W.esc.bB.pt</b>		
	900	<b>900W.esc.bB.2pt</b>	Para aplicação na parede, quadro de 800mm, um Escorredor de Pratos, uma Bandeja B, um Porta Talher c/grelha.	Para aplicação na parede: quadro de 900mm, um Escorredor de Pratos, uma Bandeja B, dois Porta Talheres c/grelha.
	1200	<b>1200W.esc.bC.pt</b>		
	1200	<b>1200W.esc.bC.bpo.pt</b>	Para aplicação na parede: quadro de 1200mm, um Escorredor de Pratos, uma Bandeja C, um Porta Talher c/grelha.	Para aplicação na parede: quadro de 1200mm, um Escorredor de Pratos, uma Bandeja C, uma Bandeja Portátil, um Porta Talher c/grelha.

Aplicação	Comprimento (V)	Código		
ENTRE MÓDULOS 	800	<b>800.esc.bB.pt</b>	<b>800.esc.bB.pt</b>	<b>800.esc.bB.pt</b>  <p>Quadro de 800mm, com um Escorredor de Pratos, uma Bandeja B, um Porta Talher c/grelha.</p>
	900	<b>900.esc.bB.2pt</b>	<b>900.esc.bB.2pt</b>	<b>900.esc.bB.2pt</b>  <p>Quadro de 900mm, um Escorredor de Pratos, uma Bandeja B, dois Porta Talheres c/grelha.</p>
	1200	<b>1200.esc.bC.pt</b>	<b>1200.esc.bC.pt</b>	<b>1200.esc.bC.pt</b>  <p>Quadro de 1200mm, um Escorredor de Pratos, uma Bandeja C, um Porta Talher c/grelha.</p>
	1200	<b>1200.esc.bC.bpo.pt</b>	<b>1200.esc.bC.bpo.pt</b>	<b>1200.esc.bC.bpo.pt</b>  <p>Quadro de 1200mm, um Escorredor de Pratos, uma Bandeja C, uma Bandeja Portátil, um Porta Talher c/grelha.</p>

Aplicação	Comprimento (V)	Código		
MIX  (parede + módulo)	800	<b>800MIX.esc.bB.pt</b>	<b>800MIX.esc.bB.pt</b>	<b>800MIX.esc.bB.pt</b>  <p>MIX gabinete/parede: quadro de 800mm, um Escorredor de Pratos, uma Bandeja B, um Porta Talher c/grelha.</p>
	900	<b>900MIX.esc.bB.2pt</b>	<b>900MIX.esc.bB.2pt</b>	<b>900MIX.esc.bB.2pt</b>  <p>MIX gabinete/parede: quadro de 900mm, um Escorredor de Pratos, uma Bandeja B, dois Porta Talheres c/grelha.</p>
	1200	<b>1200MIX.esc.bC.pt</b>	<b>1200MIX.esc.bC.pt</b>	<b>1200MIX.esc.bC.pt</b>  <p>MIX gabinete/parede: quadro de 1200mm, um Escorredor de Pratos, uma Bandeja C, um Porta Talher c/grelha.</p>
	1200	<b>1200M.esc.bC.bpo.pt</b>	<b>1200M.esc.bC.bpo.pt</b>	<b>1200M.esc.bC.bpo.pt</b>  <p>MIX gabinete/parede: quadro de 1200mm, um Escorredor de Pratos, uma Bandeja C, uma Bandeja Portátil, um Porta Talher c/grelha.</p>



## ■ Carrinho Aleana

Carrinho tipo buffet em materias nobres e resistentes (aço inox, acrílico e madeira) aliando praticidade e requinte necessários a qualquer ambiente de bom gosto. Ele foi desenvolvido para dar uma maior mobilidade e versatilidade ao Sistema Aleana.

Todos os módulos que compõem o sistema ALEANA podem ser adaptados no Carrinho Aleana, permitindo, assim, uma maior integração entre os cômodos da casa.

### Carrinho Aleana (Grande)

Código	<b>59509</b>
Acabamento	Madeira
Opções de modulação	59531+59550+59521+59522+ 59540+59541+59560+59570



## ■ Bancada Aleana

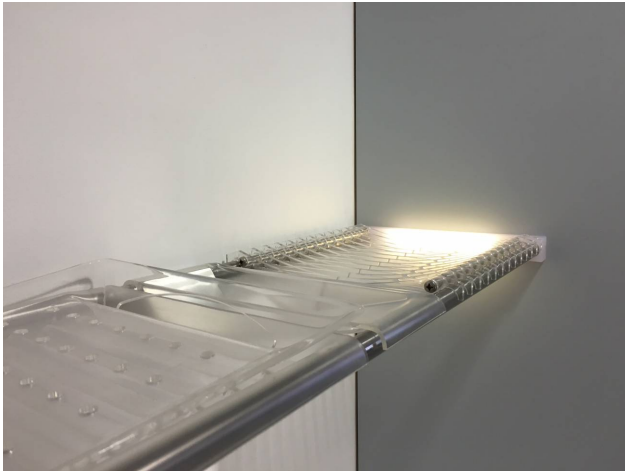
Suporte em aço inox ideal para bancadas, mesas e outros lugares onde se necessita classe e requinte.

Suporte em aço inox contendo  
1 escorredor de pratos em policarbonato,  
1 porta-talheres em policarbonato e grelha em aço inox  
e 1 escorredor de copos em acrílico.

### Carrinho Aleana

Código	<b>59508</b>
Acabamento	Acrílico / Aço inox
Opções de modulação	59531+59550+59521+59522



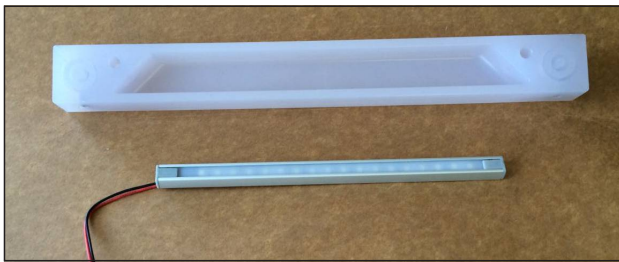


## Iluminação para o suporte Aleana

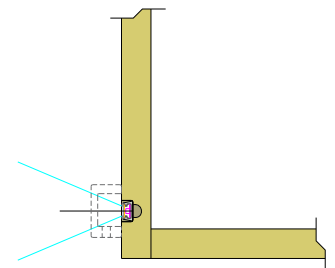
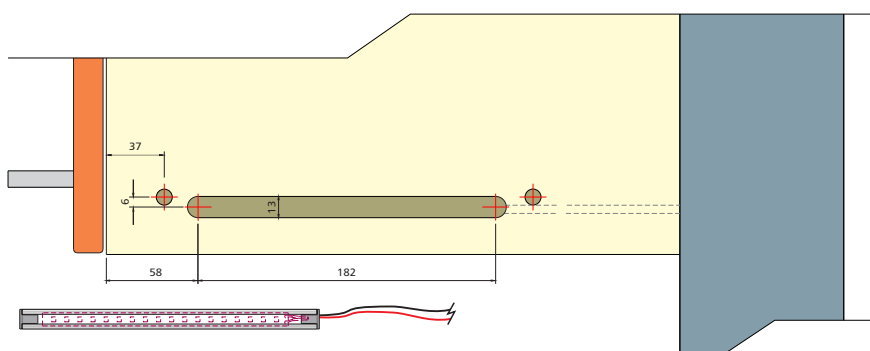
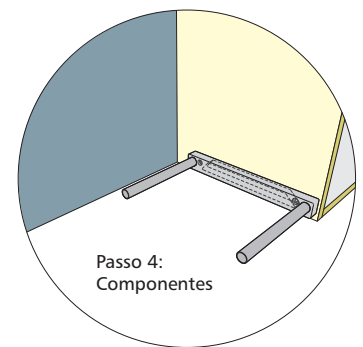
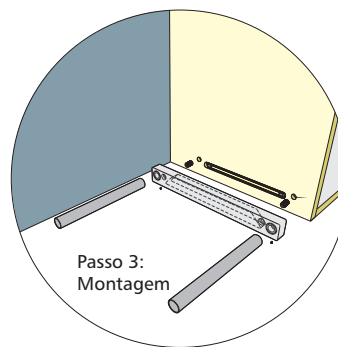
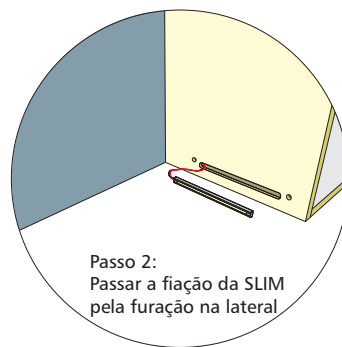
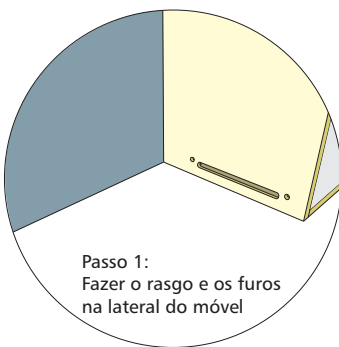
O novo suporte ALEANA foi feito para poder abrigar uma luminária que será fornecida e instalada opcionalmente. O material translúcido do suporte proporciona uma difusão aconchegante e agradável da luz dentro ou fora do gabinete.

Para a iluminação de cada canto oferecemos uma luminária com perfil luminoso de 180mm e uma preparação do montante conforme descrito. Um transformador 5W tipo 86503 ou 86503-IB serve para alimentar até 4 destas luminárias. Neste caso talvez seja aconselhável o uso de um distribuidor 88510 ou 88511.

Em caso de uma iluminação de apenas um lado (gabinetes menores ou ALEANA MIX) não teria necessidade de embutir a luminária, ela pode ser colada diretamente no montante.



Código	luminária SLIM p.l:150mm	Embalagem
<b>86363-15 S/D</b>	luz branco quente 1,2 W	1 unidade
<b>86364-15 S/D</b>	luz branco quente 1,2 W	1 unidade

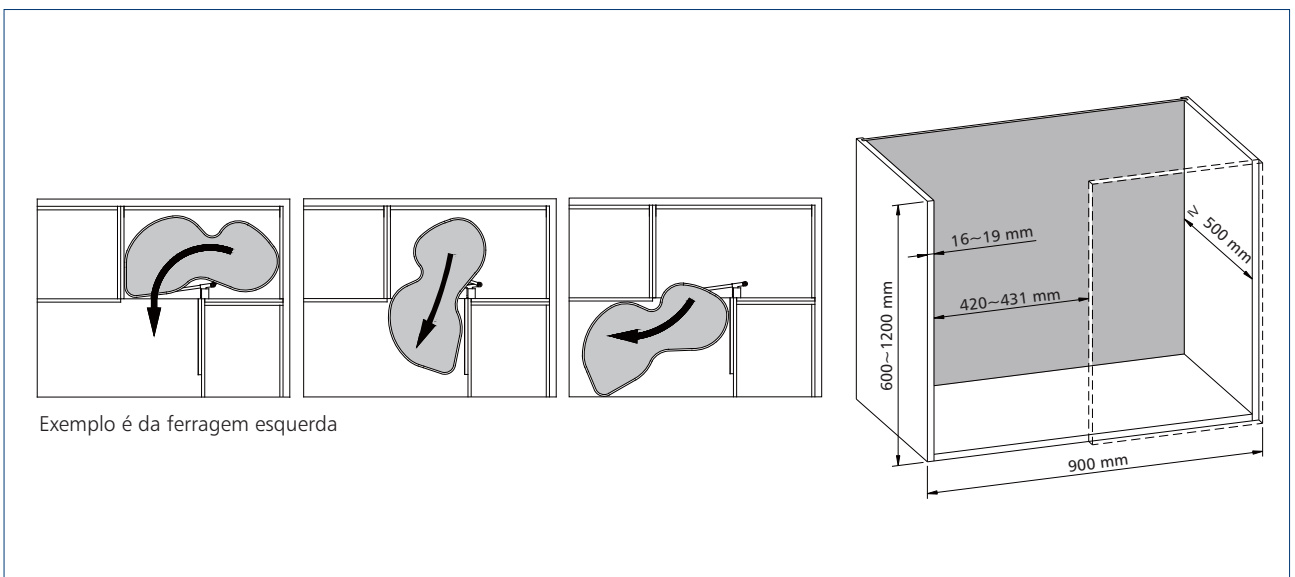




### ■ Canto ONDA

Fixação através de um único ponto.  
Montagem rápida e fácil.  
Combinação suave de movimentos ao manusear os cestos.  
Para gabinetes com 900mm de largura.  
O kit é composto por 2 cestos de compensado branco.  
Cada cesto suporta até 15kg.

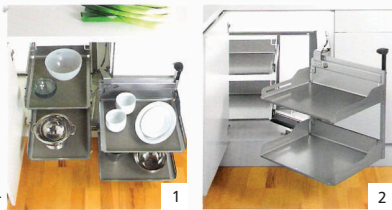
Código	Item	Acabamento	Embalagem
55500	Canto ONDA direito	Branco	1 conjunto
55501	Canto ONDA esquerdo	Branco	1 conjunto





1 As prateleiras podem ser puxadas para fora e lateralmente para ter um melhor acesso ao espaço de armazenamento.

2 Prateleiras e acessórios formam conjunto integrado.



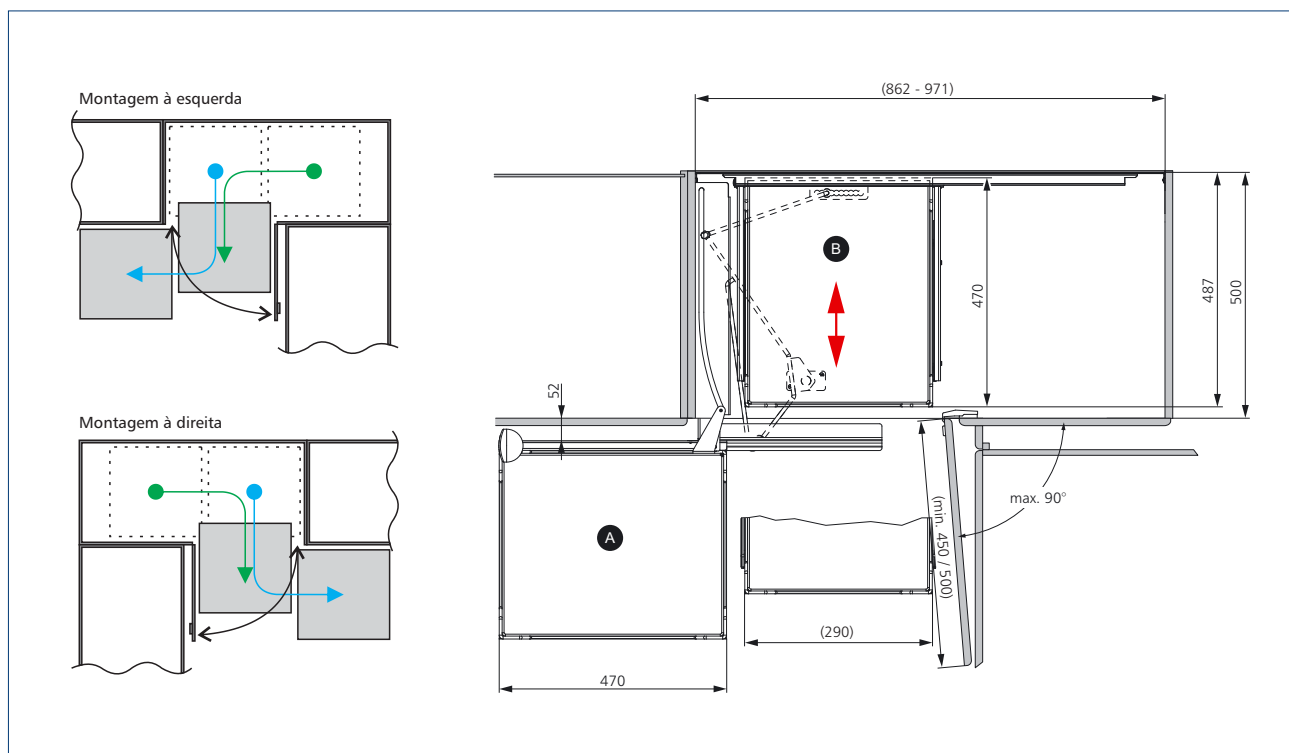
## ■ Canto Mágico Comfort

Mecanismo para maximizar o espaço disponível no canto de armários com portas articuladas.  
Sistema de deslizamento de fácil utilização.  
O espaço de armazenamento pode ser acessado a partir de três lados.

Todas as prateleiras podem ser puxadas para fora tornando fácil a colocação e remoção dos itens na área de armazenamento.

Separadores podem ser utilizados como um sistema extra de organização magnética. eles são flexíveis e fáceis de usar, basta fixá-los a prateleira.

Código	Item	Acabamento	Embalagem
<b>55130-W</b>	Canto Mágico Comfort 900x545x500 esquerdo	Branco	1 conjunto
<b>55130-SL</b>	Canto Mágico Comfort 900x545x500 esquerdo	Prata-Al.	1 conjunto
<b>55131-W</b>	Canto Mágico Comfort 900x545x500 direito	Branco	1 conjunto
<b>55131-SL</b>	Canto Mágico Comfort 900x545x500 direito	Prata-Al.	1 conjunto
<b>55130-W</b>	Manta	Branco	1 conjunto
<b>55130-SL</b>	Manta	Prata-Al.	1 conjunto



## ■ Pegasus

Sistema de elevação ergonômico para armários altos.

O elemento chave do novo conceito é ter a capacidade de ajustar carregamento de pesos diferentes com um giro simples do regulador rotativo.

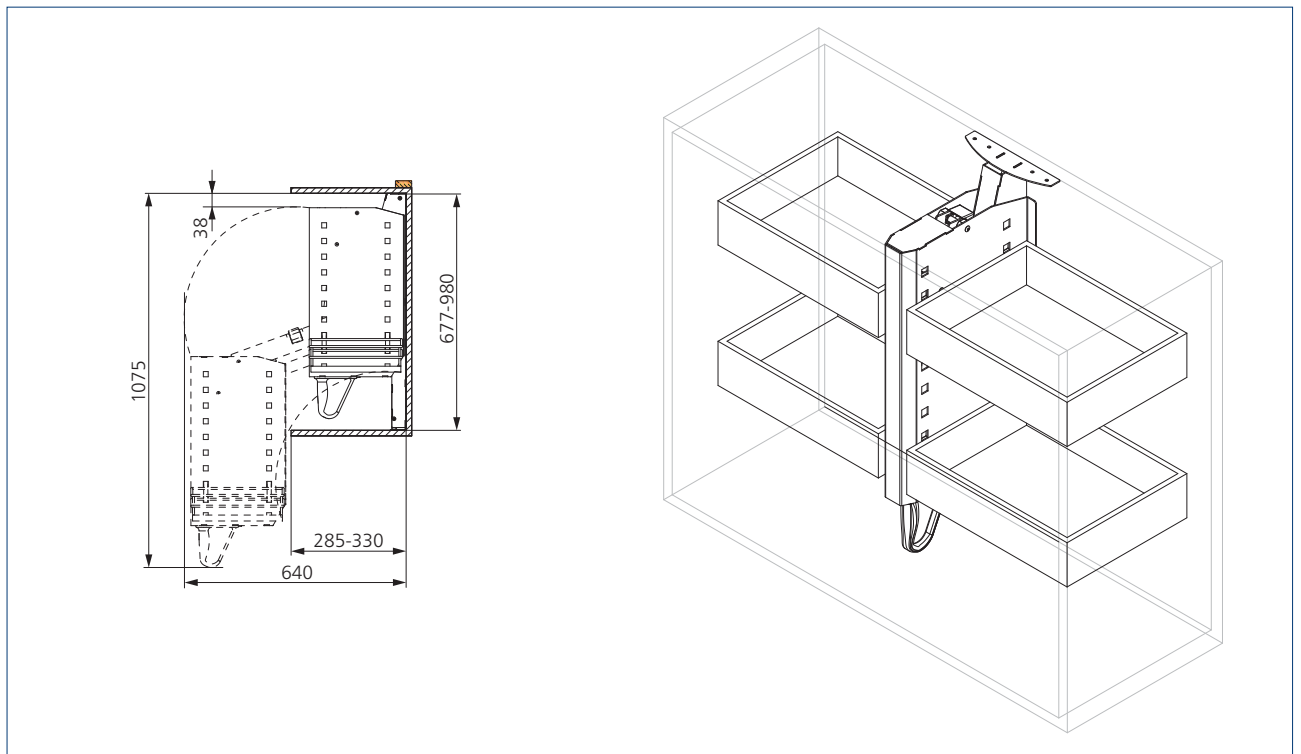
Com visual elegante e ergonômico

O puxador é fácil de segurar e permite que o mecanismo seja facilmente deslocado para cima ou para baixo.

Separadores podem ser utilizados como um sistema extra de organização magnética. eles são flexíveis e fáceis de usar, basta fixá-los a prateleira.



Código	Item	Acabamento	Embalagem
<b>55140-W</b>	Lift Pegasus, Largura 1200mm	Branco	1 conjunto
<b>55140-SL</b>	Lift Pegasus, Largura 1200mm	Prata alumínio	1 conjunto





## ■ Compact Synchro

Com seu espaço de armazenamento abundante e design claro linear, as prateleiras Compact Synchro consiste em um integrado de quadros e sistemas slide-out. Suas bases fechadas impedem que itens armazenados caiam, enquanto que a sua forma arredondada garante que cada centímetro do espaço seja bem utilizado. Além disso, o fato de não haver cantos torna-os fácil de limpar.

Capacidade de 120 Kg.

Divisores magnéticos podem ser usados como uma forma simples e flexível de organizar ainda mais o espaço de armazenamento.

Fechamento com sistema de amortecimento.

Possui mantas magnéticas anti-derrapantes (opcional) que podem ser removidas para de limpeza.

Separadores podem ser utilizados como um sistema extra de organização magnética. eles são flexíveis e fáceis de usar, basta fixá-los ao tapete anti-derrapante ou a prateleira em si.

Código	Item	Acabamento	Altura	Largura	Embalagem
<b>55100-5-W</b>	Compact Synchro c/ 5 bandejas	Branco	1805-2205 mm	300 mm	1 conjunto
<b>55100-6-W</b>	Compact Synchro c/ 6 bandejas	Branco	1805-2205 mm	300 mm	1 conjunto
<b>55100-5-SL</b>	Compact Synchro c/ 5 bandejas	Prata alum.	1805-2205 mm	300 mm	1 conjunto
<b>55100-6-SL</b>	Compact Synchro c/ 6 bandejas	Prata alum.	1805-2205 mm	300 mm	1 conjunto
<b>55101-5-W</b>	Compact Synchro c/ 5 bandejas	Branco	1805-2205 mm	400 mm	1 conjunto
<b>55101-6-W</b>	Compact Synchro c/ 6 bandejas	Branco	1805-2205 mm	400 mm	1 conjunto
<b>55101-5-SL</b>	Compact Synchro c/ 5 bandejas	Prata alum.	1805-2205 mm	400 mm	1 conjunto
<b>55101-6-SL</b>	Compact Synchro c/ 6 bandejas	Prata alum.	1805-2205 mm	400 mm	1 conjunto
<b>55100-MANTA-PW-300</b>	Manta magn. p/ Compact Synchro	Branco	-	300 mm	1 peça
<b>55100-MANTA-WING-300</b>	Manta magn. p/ Compact Synchro	Prata alum.	-	300 mm	1 peça
<b>55100-MANTA-PW-400</b>	Manta magn. p/ Compact Synchro	Branco	-	400 mm	1 peça
<b>55100-MANTA-WING-400</b>	Manta magn. p/ Compact Synchro	Prata alum.	-	400 mm	1 peça
<b>55100-SPALER-SL</b>	Espaçadores para módulos altos	Prata alum.	-	400 mm	1 peça
<b>55100-SPALER-W</b>	Espaçadores para módulos altos	Branco	-	400 mm	1 peça



## ■ Snello

Fino, elegante, removível e Fácil de limpar.  
Para módulos de larguras de 150, 200 ou 300 mm.

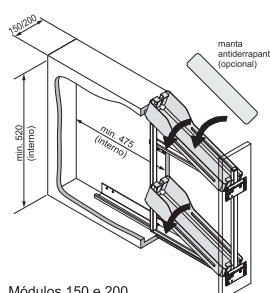
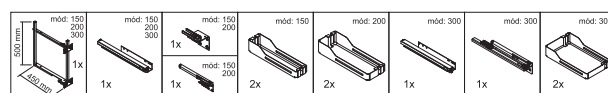
O sistema é muito rígido o que dá uma excelente estabilidade lateral.

Acesso fácil a partir de ambos os lados.

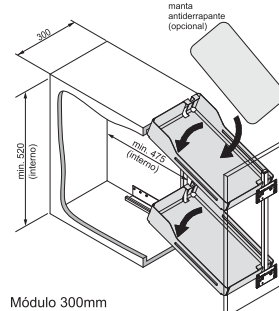
Fechamento com sistema de amortecimento.

Possui mantas antiderrapantes (opcional) que podem ser removidas facilmente para limpeza

Separadores podem ser utilizados como um sistema extra de organização magnética. eles são flexíveis e fáceis de usar, basta fixá-los ao tapete anti-derrapante ou a prateleira em si.



Módulos 150 e 200  
Medidas internas mínimas  
L= 114mm / 164mm x A= 520mm x P= 475mm  
(mód: 150) (mód: 200)



Módulo 300mm  
Medida interna mínima  
L= 264mm x A= 520mm x P= 475mm

Código	Item	Largura Gabinete	Embalagem
55111-W	Extração lateral Snello. c/ 2 bandejas - Branca	150 mm	1 conjunto
55111-SL	Extração lateral Snello. c/ 2 bandejas - Prata Alumínio	150 mm	1 conjunto
55112-W	Extração lateral Snello. c/ 2 bandejas - Branca	200 mm	1 conjunto
55112-SL	Extração lateral Snello. c/ 2 bandejas - Prata Alumínio	200 mm	1 conjunto
55113-W	Extração lateral Snello. c/ 2 bandejas - Branca	300 mm	1 conjunto
55113-SL	Extração lateral Snello. c/ 2 bandejas - Prata Alumínio	300 mm	1 conjunto

55111-MANTA-W	Manta magnética p/ Snello - Branca	150 mm	1 peça
55111-MANTA-SL	Manta magnética p/ Snello - Prata Alumínio	150 mm	1 peça
55112-MANTA-W	Manta magnética p/ Snello - Branca	200 mm	1 peça
55112-MANTA-SL	Manta magnética p/ Snello - Prata Alumínio	200 mm	1 peça
55113-MANTA-W	Manta magnética p/ Snello - Branca	300 mm	1 peça
55113-MANTA-SL	Manta magnética p/ Snello - Prata Alumínio	300 mm	1 peça



Corrediças com Pistão de Alumínio, que garante uma maior resistência contra variações de temperaturas e ação do tempo.



Com larguras de gabinetes < 170mm trabalha-se com um par de corrediças sincronizadas.  
Para gabinetes mais largos considera-se o conjunto maior com dois pares de corrediças.

## ■ Eco Slim - Bandejas Extração Total

Conjunto ECO SLIM, é formado por duas gavetas com paredes finas aumentando assim o aproveitamento de espaço naquele nicho que sempre sobra.

Fino, elegante, removível e fácil de limpar.

Para Gabinetes de larguras de até 170mm ou a partir de 200mm.

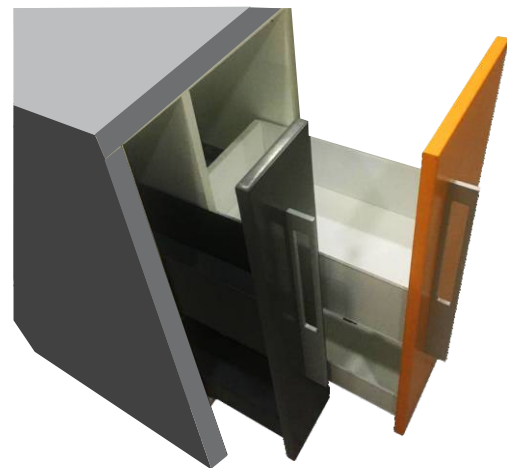
O sistema dá uma excelente estabilidade lateral.

Acesso fácil a partir de ambos os lados.

Fechamento com sistema de amortecimento, utiliza corrediças sincronizadas Softclosing Precision Extração Total (30kg)

Prateleiras com Laterais nas alturas de 80mm e 150mm

e com as alternativas de profundidade de: 300, 450 ou 500mm.



Disponíveis nas cores "Branco" e "Mocca (Grafite)".

As medidas das partes de madeira devem ser confeccionadas em acordo com a largura interna do móvel.

Código	Item	Largura Gabinete	Corrediça	Embalagem
55210-M-300	Porta Temperos Ecobox. c/ 2 bandejas - Lateral Mocca	150 mm	300 mm	1 conjunto
55210-W-300	Porta Temperos Ecobox. c/ 2 bandejas - Lateral Branca	150 mm	300 mm	1 conjunto
55210-M-450	Porta Temperos Ecobox. c/ 2 bandejas - Lateral Mocca	150 mm	450 mm	1 conjunto
55210-W-450	Porta Temperos Ecobox. c/ 2 bandejas - Lateral Branca	150 mm	450 mm	1 conjunto
55210-M-500	Porta Temperos Ecobox. c/ 2 bandejas - Lateral Mocca	150 mm	500 mm	1 conjunto
55210-W-500	Porta Temperos Ecobox. c/ 2 bandejas - Lateral Branca	150 mm	500 mm	1 conjunto
55211-M-300	Porta Temperos Ecobox. c/ 2 bandejas - Lateral Mocca	≥ 200 mm	300 mm	1 conjunto
55211-W-300	Porta Temperos Ecobox. c/ 2 bandejas - Lateral Branca	≥ 200 mm	300 mm	1 conjunto
55211-M-450	Porta Temperos Ecobox. c/ 2 bandejas - Lateral Mocca	≥ 200 mm	450 mm	1 conjunto
55211-W-450	Porta Temperos Ecobox. c/ 2 bandejas - Lateral Branca	≥ 200 mm	450 mm	1 conjunto
55211-M-500	Porta Temperos Ecobox. c/ 2 bandejas - Lateral Mocca	≥ 200 mm	500 mm	1 conjunto
55211-W-500	Porta Temperos Ecobox. c/ 2 bandejas - Lateral Branca	≥ 200 mm	500 mm	1 conjunto

## ■ Extendo

Sistema de prateleiras para cozinhas, salas e vestiários.

Combina o acesso direto pela frontal com a visão geral do conteúdo.

A base fechada da prateleira e a borda impedem objetos ou roupas de caírem.

Especialmente adequado para utilização em larguras de 450 a 1.200 mm.

Fechamento com sistema de amortecimento.

Os separadores podem ser utilizados como um sistema extra de organização magnética. eles são flexíveis e fáceis de usar, basta fixá-los ao tapete anti-derrapante ou a prateleira em si.



Código	Item	Acabamento	Prof. Mínima	Largura Gab.	Embalagem
<b>55120-45</b>	Bandeja Extendo s/ manta	Branco	500 mm	450 mm	1 conjunto
<b>55120-45SL</b>	Bandeja Extendo s/ manta	Prata alum.	500 mm	450 mm	1 conjunto
<b>55120-60</b>	Bandeja Extendo s/ manta	Branco	500 mm	600 mm	1 conjunto
<b>55120-60SL</b>	Bandeja Extendo s/ manta	Prata alum.	500 mm	600 mm	1 conjunto
<b>55120-90</b>	Bandeja Extendo s/ manta	Branco	500 mm	900 mm	1 conjunto
<b>55120-90SL</b>	Bandeja Extendo s/ manta	Prata alum.	500 mm	900 mm	1 conjunto
<b>55120-120L</b>	Bandeja Extendo s/ manta	Branco	500 mm	1200 mm	1 conjunto
<b>55120-120SL</b>	Bandeja Extendo s/ manta	Prata alum.	500 mm	1200 mm	1 conjunto

## ■ Manta magnética antiderrapante

Para o sistema de prateleiras EXTENDO.

As mantas anti-derrapantes se fixam na prateleira magneticamente, mas podem ser facilmente removidas para limpeza.

Código	Largura Gabinete (mm)	Acabamento	Embalagem
<b>55121-45</b>	450	Branco	1 conjunto
<b>55121-45C</b>	450	Prata alum.	1 conjunto
<b>55121-60</b>	600	Branco	1 conjunto
<b>55121-60C</b>	600	Prata alum.	1 conjunto
<b>55121-90</b>	900	Branco	1 conjunto
<b>55121-90C</b>	900	Prata alum.	1 conjunto
<b>55121-120</b>	1200	Branco	1 conjunto
<b>55121-120C</b>	1200	Prata alum.	1 conjunto





### ■ Divisor magnético LIBELL

Os divisores podem ser utilizados como um sistema extra de organização. São magnéticos, portanto, flexíveis e fáceis de usar.

Código	Acabamento	Embalagem
<b>55190-W</b>	Branco	1 peça
<b>55190-GR</b>	Prata	1 peça



### ■ Kit Gancho

Os ganchos adicionam maior praticidade na organização. De fácil montagem, permite um melhor acesso aos itens que podem ser pendurados.

Código	Acabamento	Embalagem
<b>55192-W</b>	Branco	1 par
<b>55192SL-GR</b>	Prata	1 par



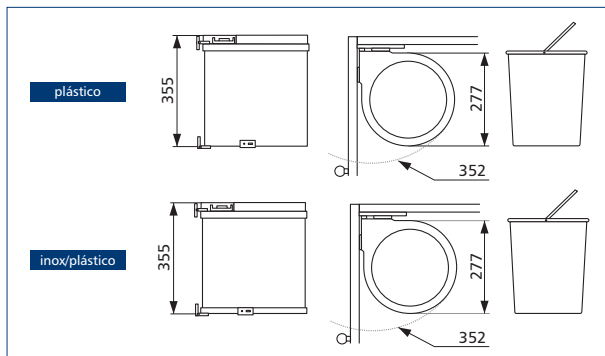


### ■ Lixeira Automática 13 litros

335 x Ø 277 mm  
Para módulos com mín. 400 mm  
Design italiano  
Conforto máximo com mecanismo para abrir tampa  
Instalação rápida  
Pode ser usado no lado esquerdo ou direito.



modulos com largura  
mínima de 400 mm



#### Lixeira automática 13 litros

Código	<b>58000</b>
Embalagem	10
Acabamento	Plástico (cinza metálico)

#### Lixeira automática 13 litros

Código	<b>58100</b>
Embalagem	1
Acabamento	Aço inox / Plástico

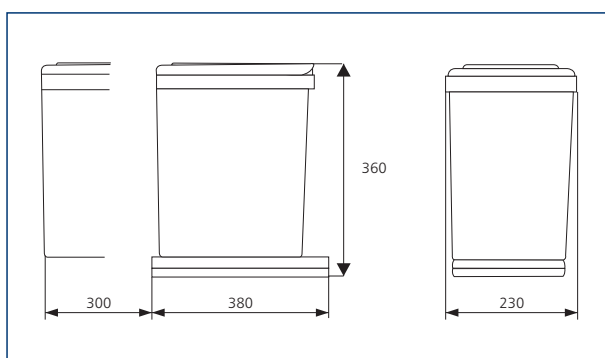


### ■ Lixeira Ecológica semi-automática 7,5/7,5 litros

360 x 380 x 230 mm  
Para módulos com mín. 300 mm.  
Design italiano  
Conforto máximo com mecanismo  
patenteado para abrir tampa  
Instalação rápida.



modulos com largura  
mínima de 300 mm



#### Lixeira ecológica semi-automática 7,5/7,5 litros

Código	<b>58600</b>
Embalagem	1
Acabamento	Plástico (cinza claro)



### ■ Lixeira Ecológica Automática

Com extração de 300 mm, plástico, cor cinza claro.

10,5/10,5 litros - 365 x 440 x 267 mm

14/14 litros - 420 x 440 x 267 mm

Separação de lixo confortável e higiênico  
(alças de cores diferentes)

Design italiano

Testado a 40000 ciclos com peso de 9 kg

10,5 litros: dimensionada para debaixo da cuba



modulos com largura  
mínima de 400 mm

#### Lixeira ecológica automática 10,5/10,5 litros

Código

58300

Acabamento

Plástico (cinza metálico)

Embalagem

1

#### Lixeira automática 14/14 litros

Código

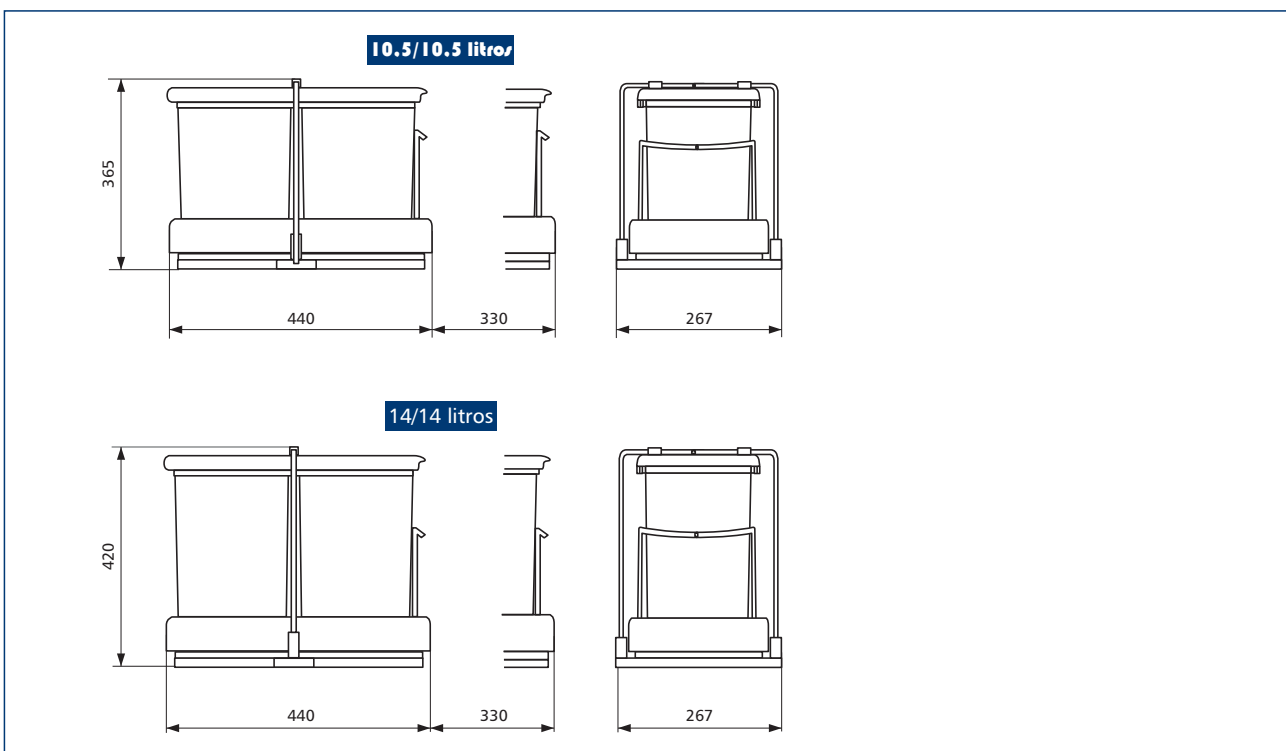
58200

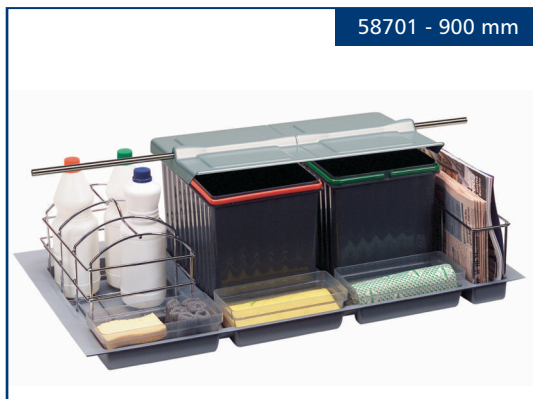
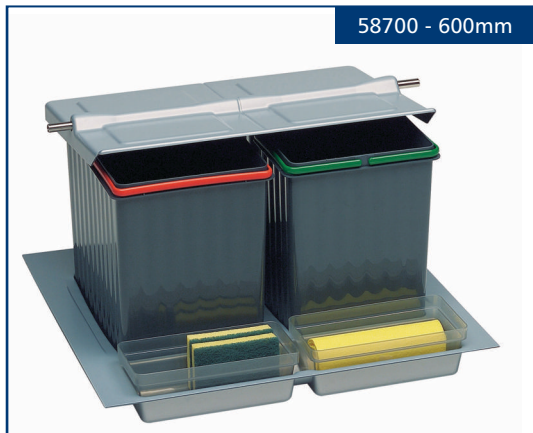
Acabamento

Plástico (cinza claro)

Embalagem

1





### ■ Lixeira para Gavetas

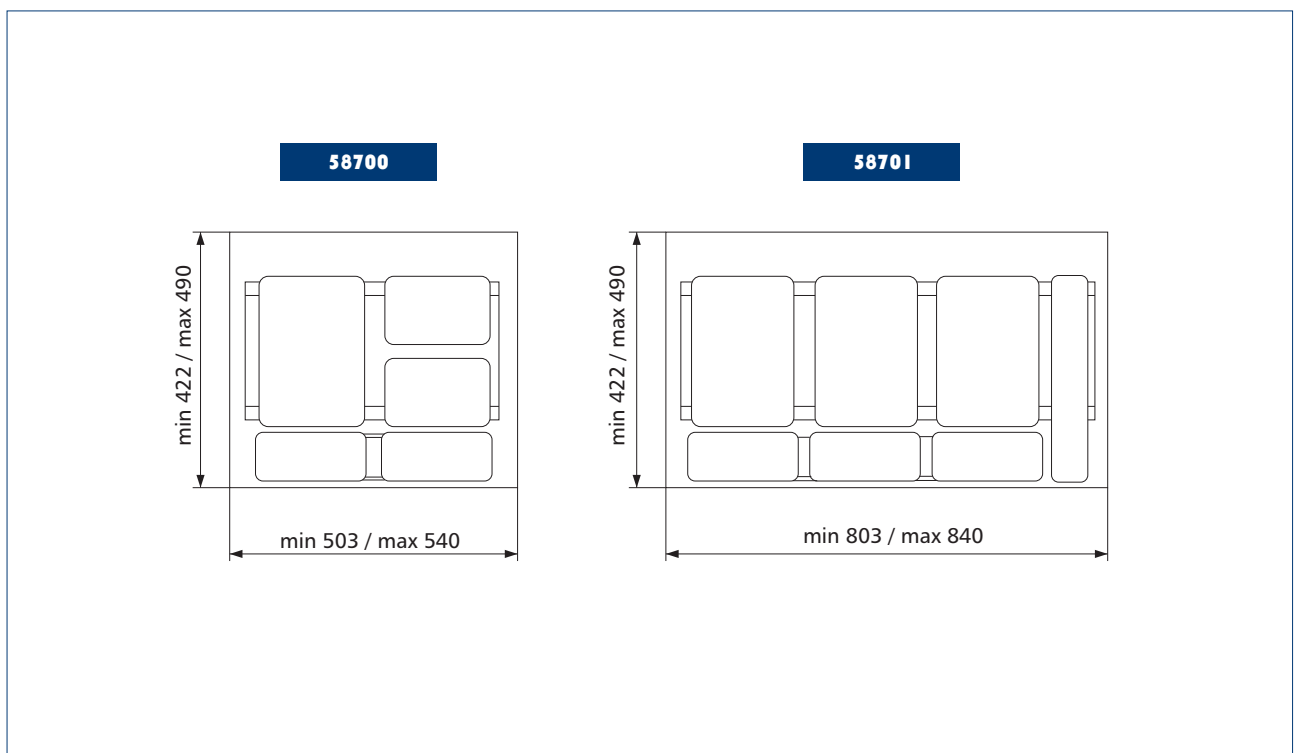
Abertura de tampa automática  
Separação de lixo confortável e higiênico  
Design italiano  
27 litros: dimensionada para gavetas  
Altura mínima de instalação: 270 mm

#### Lixeira para gavetas 600 mm

Código	<b>58700</b>
Acabamento	Plástico
Embalagem	1

#### Lixeira para gavetas 900 mm

Código	<b>58701</b>
Acabamento	Plástico
Embalagem	1





### Organizador de Lixo Pesaboy

O sistema inclina e desliza o conjunto para permitir um melhor acesso a lixeira de 35 litros.

Quando a porta se abre, a lixeira se inclina completamente para fora da unidade, permitindo um fácil acesso.

A capacidade total do compartimento é de 35 litros.

O Pesaboy pode ser montado tanto para esquerda quanto para direita, em portas com dobradiças.

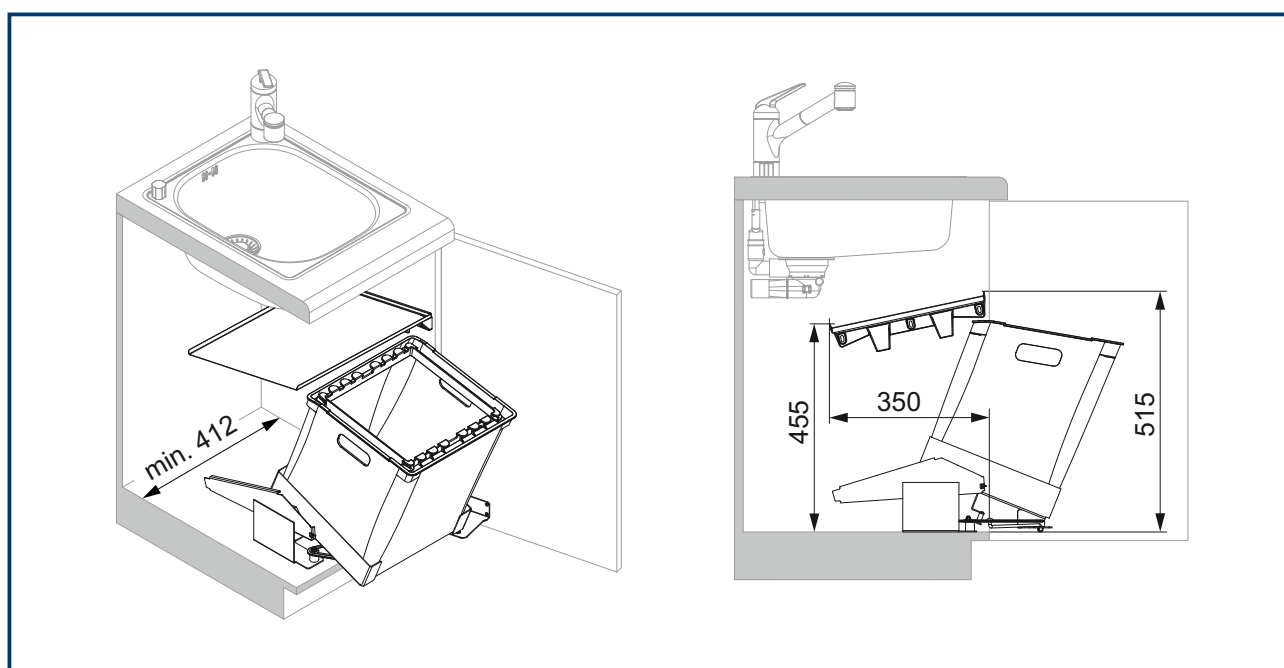
Um único compartimento pode ser montado em unidades com largura de 450 a 500 mm.

O sistema patenteado pode ser usado com vários tamanhos de saco de lixo, inclusive com mais de um ao mesmo tempo.

Podendo, por exemplo, ser utilizado com dois sacos de 17 litros em vez de um saco de 35



Código	Item	Embalagem
58711	Organizador de Lixo Pesaboy 450/500	1 conjunto





### ■ Sesam

Sistema de prateleira multi-uso

Pode ser fixado à parede do lado direito ou esquerdo.

Com sistema modular para ajuste de altura das prateleiras.

O conjunto contém:

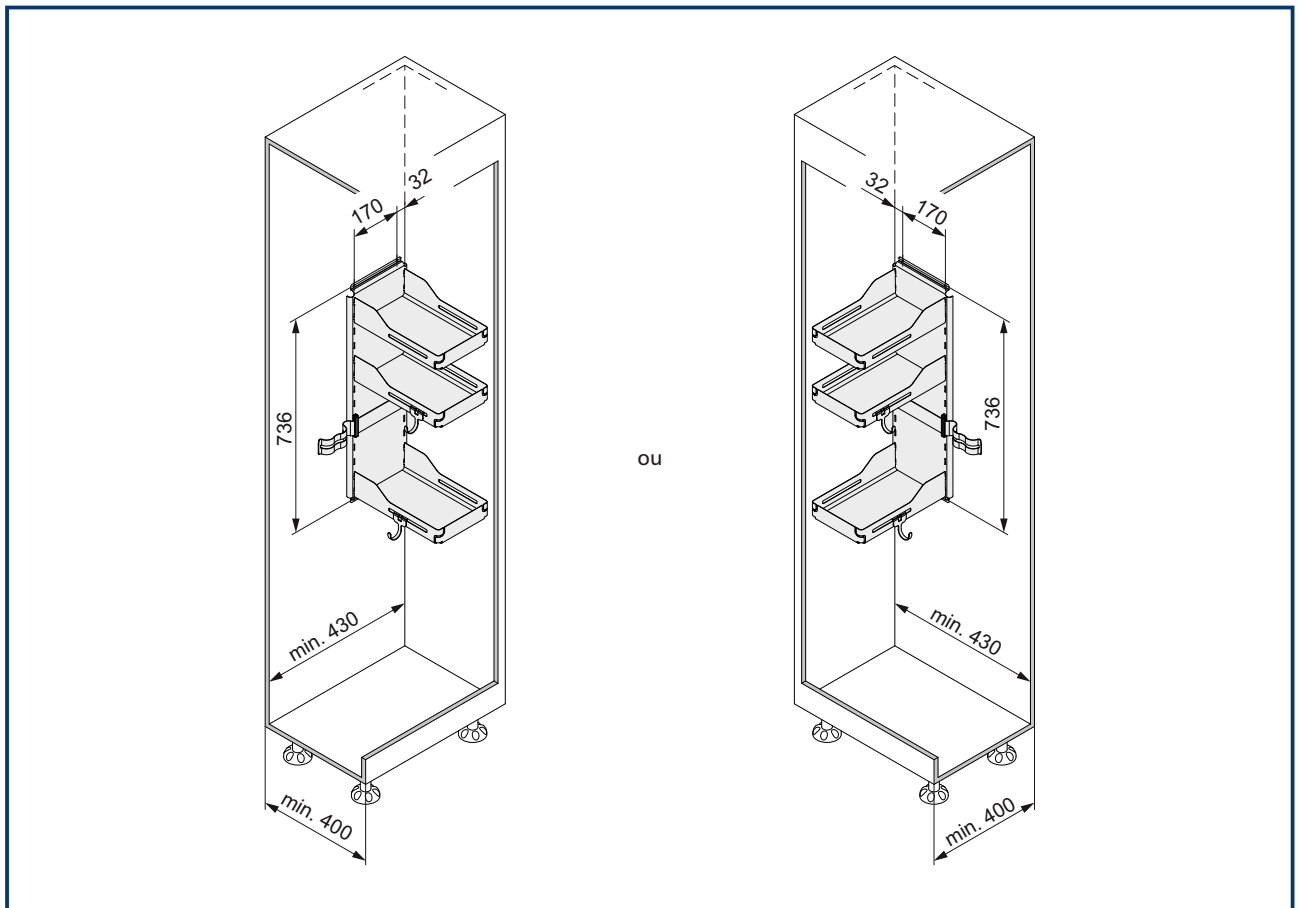
1 suporte de prateleiras

3 prateleiras clip-on

2 ganchos clip-on

1 suporte para mangueira (de aspirador de pó, por exemplo)

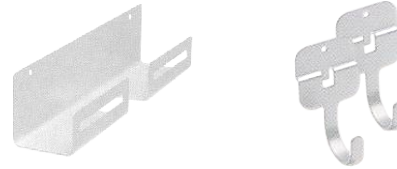
Código	Item	Embalagem	Cor
55150W	Sesam - Prateleiras multi-uso	1 conjunto	Branco



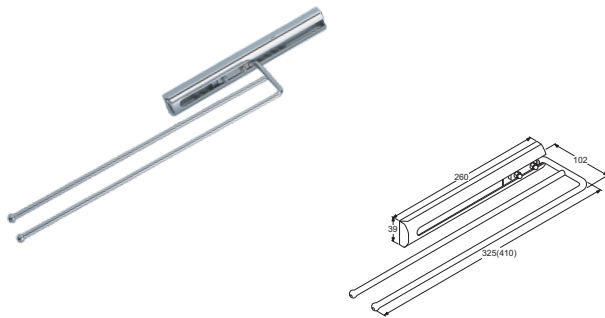


### Porta Vassouras

Suporte para vassouras, na cor branca.  
Acompanha 2 ganchos no mesmo acabamento.



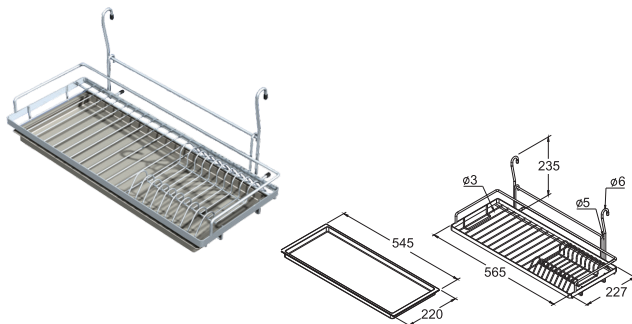
Código	Item	Embalagem	Cor
<b>55151-W</b>	Porta vassoura branco com 2 ganchos	1 conjunto	Branco



### Porta toalha

Com varas de aço cromadas, rolamento de esferas e caixa de plástico com acabamento cromado.

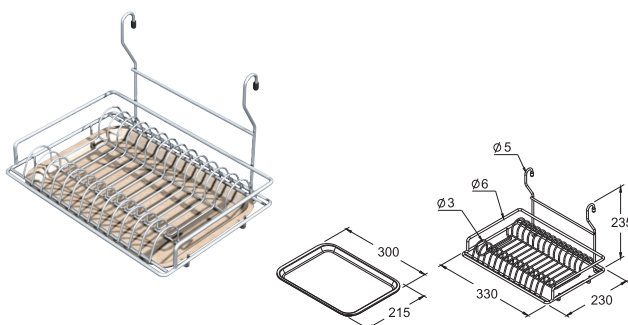
Porta toalha			
Código	Medida (mm)	Acabamento	Embalagem
<b>52020</b>	410	Cromado	1



### Escorredor Mix (pratos e copos)

Com bandeja em plástico

Escorredor Mix		
Código	Acabamento	Embalagem
<b>57079</b>	Cromado	1



### Escorredor de Pratos

Com bandeja em aço inox

Escorredor Mix		
Código	Acabamento	Embalagem
<b>57080</b>	Cromado	1