



**LIBELL**

## LIBELL

A inovação assinada pela empresa suíça PEKA simboliza uma nova linguagem formal comparada a todas as soluções para gavetas e acessórios funcionais de móveis.

Esta linguagem está conseqüentemente aplicável em todas as funções de cozinha e até dormitórios ou móveis isolados como consoles, home-theaters, etc.

Perante as inúmeras alternativas ele não ganha apenas pelo seu design minimalista e elegante, mas também nos seguintes pontos:

FACILIDADE de montagem ("Easyclick").

ESTABILIDADE no movimento através de estruturas confiáveis.

LIMPEZA viabilizada através de cestos uniplanos e removíveis

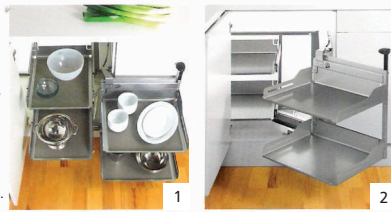
ERGONOMIA no uso através de separadores com ímã e mantas magnéticas.

Comfort	04
Pegasus	05
Compact Synchro	06
Snello	07
Extendo	08
Acessórios	9



1 As prateleiras podem ser puxadas para fora e lateralmente para ter um melhor acesso ao espaço de armazenamento.

2 Prateleiras e acessórios formam conjunto integrado.



## Canto Mágico Comfort

Mecanismo para maximizar o espaço disponível no canto de armários com portas articuladas.

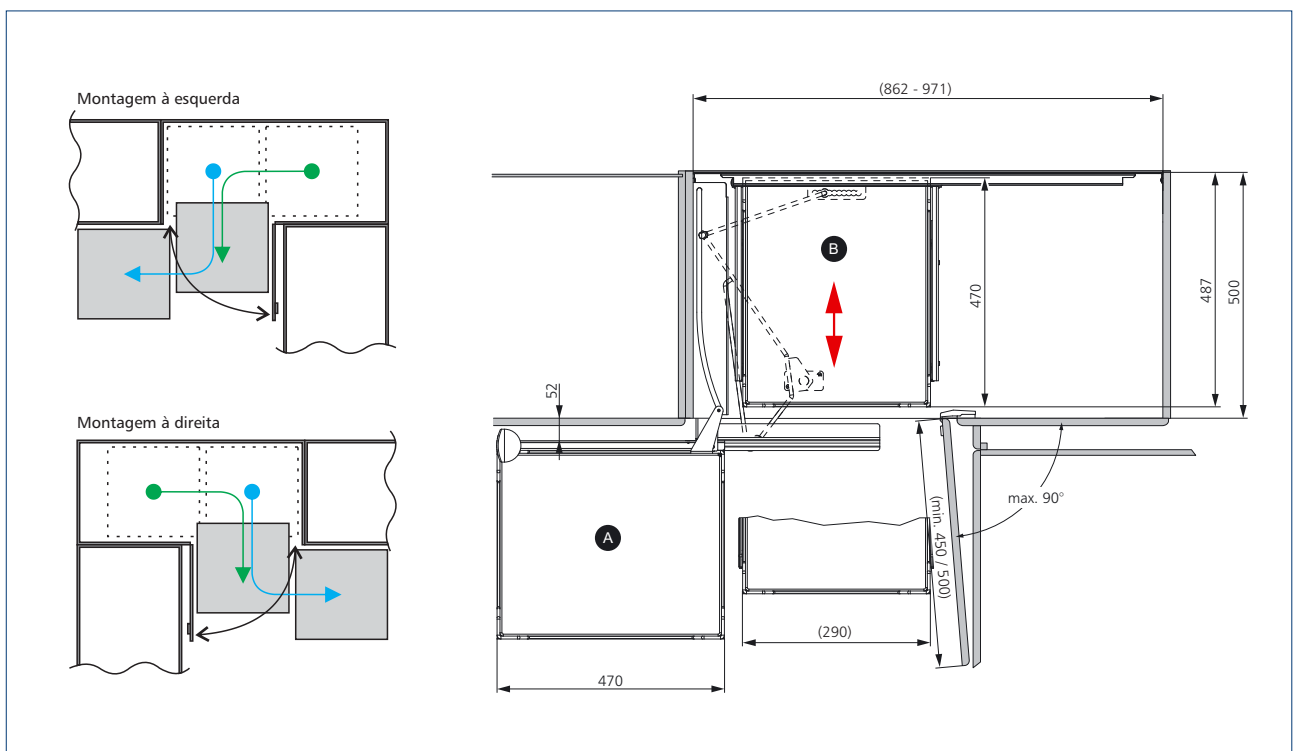
Sistema de deslizamento de fácil utilização.

O espaço de armazenamento pode ser acessado a partir de três lados.

Todas as prateleiras podem ser puxadas para fora tornando fácil a colocação e remoção dos itens na área de armazenamento.

Separadores podem ser utilizados como um sistema extra de organização magnética. eles são flexíveis e fáceis de usar, basta fixá-los a prateleira.

Código	Item	Acabamento	Embalagem
55130-W	Canto Mágico Comfort 900x545x500 esquerdo	Branco	1 conjunto
55130-SL	Canto Mágico Comfort 900x545x500 esquerdo	Prata-Al.	1 conjunto
55131-W	Canto Mágico Comfort 900x545x500 direito	Branco	1 conjunto
55131-SL	Canto Mágico Comfort 900x545x500 direito	Prata-Al.	1 conjunto



## ■ Pegasus

Sistema de elevação ergonômico para armários altos.

O elemento chave do novo conceito é ter a capacidade de ajustar carregamento de pesos diferentes com um giro simples do regulador rotativo.

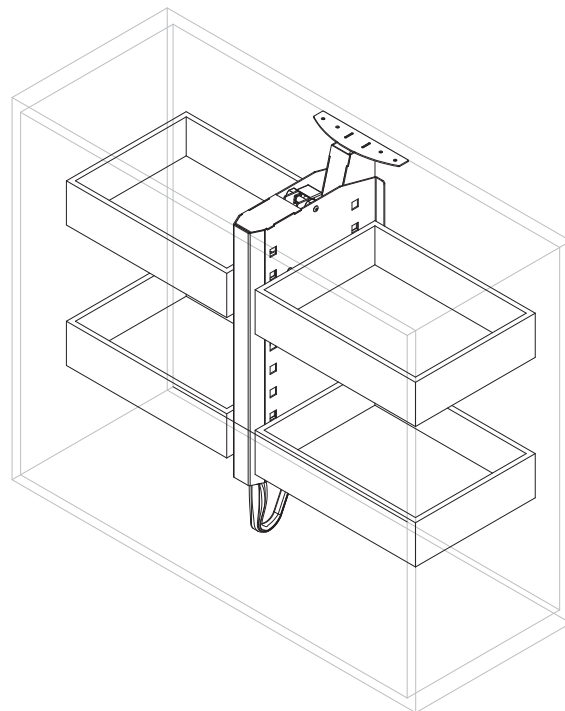
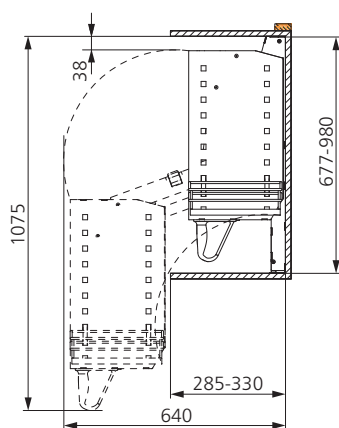
Com visual elegante e ergonômico

O puxador é fácil de segurar e permite que o mecanismo seja facilmente deslocado para cima ou para baixo.

Separadores podem ser utilizados como um sistema extra de organização magnética. eles são flexíveis e fáceis de usar, basta fixá-los a prateleira.



Código	Item	Acabamento	Embalagem
55140	Lift Pegasus, Largura 1200mm	Branco	1 conjunto





## ■ Compact Synchro

Com seu espaço de armazenamento abundante e design claro linear, as prateleiras Compact Synchro consiste em um integrado de quadros e sistemas slide-out. Suas bases fechadas impedem que itens armazenados caiam, enquanto que a sua forma arredondada garante que cada centímetro do espaço seja bem utilizado. Além disso, o fato de não haver cantos torna-os fácil de limpar.

Capacidade de 120 Kg.

Divisores magnéticos podem ser usados como uma forma simples e flexível de organizar ainda mais o espaço de armazenamento.

Fechamento com sistema de amortecimento.

Possibilidade de usar mantas magnéticas anti-derrapantes (opcional) que podem ser removidas para de limpeza.

Separadores podem ser utilizados como um sistema extra de organização magnética. eles são flexíveis e fáceis de usar, basta fixá-los ao tapete anti-derrapante ou a prateleira em si.

Código	Item	Acabamento	Altura	Largura	Embalagem
<b>55100-5-W</b>	Compact Synchro c/ 5 bandejas	Branco	1805-2205 mm	300 mm	1 conjunto
<b>55100-6-W</b>	Compact Synchro c/ 6 bandejas	Branco	1805-2205 mm	300 mm	1 conjunto
<b>55100-5-SL</b>	Compact Synchro c/ 5 bandejas	Prata alum.	1805-2205 mm	300 mm	1 conjunto
<b>55100-6-SL</b>	Compact Synchro c/ 6 bandejas	Prata alum.	1805-2205 mm	300 mm	1 conjunto
<b>55101-5-W</b>	Compact Synchro c/ 5 bandejas	Branco	1805-2205 mm	400 mm	1 conjunto
<b>55101-6-W</b>	Compact Synchro c/ 6 bandejas	Branco	1805-2205 mm	400 mm	1 conjunto
<b>55101-5-SL</b>	Compact Synchro c/ 5 bandejas	Prata alum.	1805-2205 mm	400 mm	1 conjunto
<b>55101-6-SL</b>	Compact Synchro c/ 6 bandejas	Prata alum.	1805-2205 mm	400 mm	1 conjunto
<b>55100-MANTA-PW-300</b>	Manta magn. p/ Compact Synchro	Branco	-	300 mm	1 peça
<b>55100-MANTA-WING-300</b>	Manta magn. p/ Compact Synchro	Prata alum.	-	300 mm	1 peça
<b>55100-MANTA-PW-400</b>	Manta magn. p/ Compact Synchro	Branco	-	400 mm	1 peça
<b>55100-MANTA-WING-400</b>	Manta magn. p/ Compact Synchro	Prata alum.	-	400 mm	1 peça





## ■ Snello

Fino, elegante, removível e Fácil de limpar.  
Para módulos de larguras de 150, 200 ou 300 mm.

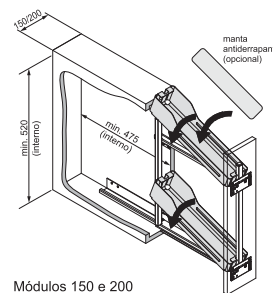
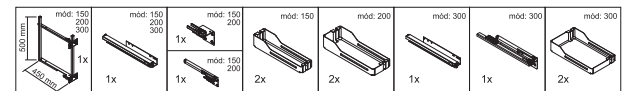
O sistema é muito rígido o que dá uma excelente estabilidade lateral.

Acesso fácil a partir de ambos os lados.

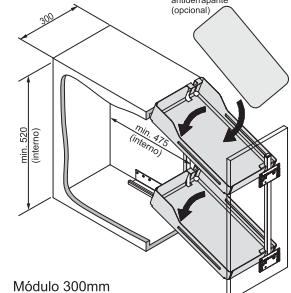
Fechamento com sistema de amortecimento.

Possui mantas antiderrapantes (opcional) que podem ser removidas facilmente para limpeza

Separadores podem ser utilizados como um sistema extra de organização magnética. eles são flexíveis e fáceis de usar, basta fixá-los ao tapete anti-derrapante ou a prateleira em si.



Módulos 150 e 200  
Medidas internas mínimas  
L= 114mm / 164mm x A= 520mm x P= 475mm  
(mód: 150) (mód: 200)



Módulo 300mm  
Medida interna mínima  
L= 264mm x A= 520mm x P= 475mm

Código	Item	Largura Gabinete	Embalagem
55111-W	Extração lateral Snello. c/ 2 bandejas - Branca	150 mm	1 conjunto
55111-SL	Extração lateral Snello. c/ 2 bandejas - Prata Alumínio	150 mm	1 conjunto
55112-W	Extração lateral Snello. c/ 2 bandejas - Branca	200 mm	1 conjunto
55112-SL	Extração lateral Snello. c/ 2 bandejas - Prata Alumínio	200 mm	1 conjunto
55113-W	Extração lateral Snello. c/ 2 bandejas - Branca	300 mm	1 conjunto
55113-SL	Extração lateral Snello. c/ 2 bandejas - Prata Alumínio	300 mm	1 conjunto

55111-MANTA-W	Manta magnética p/ Snello - Branca	150 mm	1 peça
55111-MANTA-SL	Manta magnética p/ Snello - Prata Alumínio	150 mm	1 peça
55112-MANTA-W	Manta magnética p/ Snello - Branca	200 mm	1 peça
55112-MANTA-SL	Manta magnética p/ Snello - Prata Alumínio	200 mm	1 peça
55113-MANTA-W	Manta magnética p/ Snello - Branca	300 mm	1 peça
55113-MANTA-SL	Manta magnética p/ Snello - Prata Alumínio	300 mm	1 peça

## ■ Extendo

Sistema de prateleiras para cozinhas, salas e vestiários.  
Combina o acesso direto pela frontal com a visão geral do conteúdo.  
A base fechada da prateleira e a borda impedem objetos ou roupas de caírem.

Especialmente adequado para utilização em larguras de 450 a 1.200 mm.

Fechamento com sistema de amortecimento.

Os separadores podem ser utilizados como um sistema extra de organização magnética. eles são flexíveis e fáceis de usar, basta fixá-los ao tapete anti-derrapante ou a prateleira em si.



Código	Item	Acabamento	Prof. Mínima	Largura Gab.	Embalagem
<a href="#">55120-45</a>	Bandeja Extendo s/ manta	Branco	500 mm	450 mm	1 conjunto
<a href="#">55120-60</a>	Bandeja Extendo s/ manta	Branco	500 mm	600 mm	1 conjunto
<a href="#">55120-90</a>	Bandeja Extendo s/ manta	Branco	500 mm	900 mm	1 conjunto
<a href="#">55120-120L</a>	Bandeja Extendo s/ manta	Branco	500 mm	1200 mm	1 conjunto

## ■ Manta magnética antiderrapante

Para o sistema de prateleiras EXTENDO.  
As mantas anti-derrapantes se fixam na prateleira magneticamente, mas podem ser facilmente removidas para limpeza.

Código	Largura Gabinete (mm)	Acabamento	Embalagem
<a href="#">55121-45</a>	450	Branco	1 conjunto
<a href="#">55121-60</a>	600	Branco	1 conjunto
<a href="#">55121-90</a>	900	Branco	1 conjunto
<a href="#">55121-120</a>	1200	Branco	1 conjunto







O cabide pode ser reposicionado na prateleira, o que lhe permite pendurar calças facilmente, mantendo as mãos livres - e sem ter que remexer nas outras calças na prateleira!



Graças ao cabide engenhosamente concebido, calças podem ser penduradas em qualquer varal convencional

## ■ Lina

Flexível e simples!

A prateleira Libell de aço é elegante e estável.

Pode ser montada do lado direito ou esquerdo do armário.

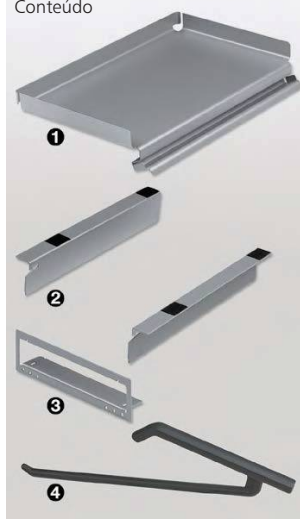
Permite até 15 cabides pendurados que podem ser retirados individualmente e mudados facilmente de um lado para outro.

A prateleira também oferece um espaço de armazenamento adicional para cintos, jóias e outros artigos pequenos.

Os cabides podem ser usados individualmente, colocados, retirados ou movidos livremente de lado a lado.

Profundidade interna: Mín. 530 mm

Conteúdo



- ① 1 prateleira
- ② 2 suportes (1 esquerdo, 1 direita)
- ③ Placa para parede
- ④ 9 cabides

Código	Item	Profundidade Mínima	Embalagem
84000	Bandeja calceiro LINA 450mm com 9 cabides	530 mm	1 conjunto



## ■ Pleno

### Movimento leve e fácil

As prateleiras vão para fora do armário automaticamente quando a porta é aberta. Todos os componentes estão ligados em um suave fluido no movimento de abertura, parando amortecido.

As prateleiras podem ser montadas sobre a estrutura tubular em uma variedade de maneiras.

O mecanismo pode ser usado com dobradiças convencionais e montado a direita ou a esquerda.

O sistema deslizante superior está montado no alto dos lados do armário, mas a sua posição não é ditada pela altura dentro de clara o gabinete.

### Flexível e fácil de montar

O sistema deslizante superior é discretamente acoplado à parte inferior da prateleira mais alta, o que significa que a plataforma pode ser facilmente acessada a partir de cima e o espaço pode ser utilizado de forma flexível, dependendo do gabinete de altura.

O mecanismo de deslizamento superior é afixada ao lado do gabinete. Todo o sistema é muito fácil de montar e pode também ser adaptado em um armário já acabado com portas giratórias.

### Amortecimento

O sistema slide-out compacto é montado sobre rolamentos de esferas e proporciona uma parada amortecida. O peso é transportado ao longo de toda base e é ligado à porta por uma única barra guia, de modo que o conjunto se move suave e delicadamente.

Código	Item	Acabamento	Altura	Largura	Embalagem
<b>55160-W</b>	PLENO com 5 bandejas	Branco	1900 mm	450 mm	1 conjunto
<b>55160-SL</b>	PLENO com 5 bandejas	Prata alum.	1900 mm	450 mm	1 conjunto
<b>55160-MANTA-W</b>	Manta magn. p/ PLENO	Branco	-	450 mm	1 peça
<b>55160-MANTA-SL</b>	Manta magn. p/ PLENO	Prata alum.	-	450 mm	1 peça

### ■ Divisor magnético LIBELL

Os divisores podem ser utilizados como um sistema extra de organização. São magnéticos, portanto, flexíveis e fáceis de usar.

Código	Acabamento	Embalagem
<a href="#">55190-W</a>	Branco	4 peças
<a href="#">55190-GR</a>	Cinza	4 peças



### ■ Kit Gancho

Os ganchos adicionam maior praticidade na organização. De fácil montagem, permite um melhor acesso aos itens que podem ser pendurados.

Código	Acabamento	Embalagem
<a href="#">55192-W</a>	Branco	1 par
<a href="#">55192-GR</a>	Prata	1 par



**Tabela de Peso por Material**

Material	Aglomerado	MDF	Compensado	Vidro	Acrílico	Fórmica
Espessura (mm)	Peso por metro quadrado (Kg/m²)					
0,80	-	-	-	-	-	1,80
3,00	-	-	-	7,50	-	-
4,00	-	-	-	10,00	4,80	-
5,00	-	-	-	12,50	5,95	-
6,00	-	5,00	-	15,00	7,20	-
8,00	-	-	-	20,00	-	-
9,00	-	7,50	-	-	-	-
10,00	7,60	8,40	-	-	-	-
12,00	9,10	10,00	-	-	-	-
15,00	11,30	12,50	-	-	-	-
18,00	13,60	14,50	9,00	-	-	-
20,00	15,20	16,70	-	-	-	-
25,00	18,90	29,80	-	-	-	-
28,00	21,10	-	-	-	-	-
30,00	-	25,00	-	-	-	-
35,00	-	29,00	-	-	-	-

**Exemplo:**  
**Material:** MDF **Peso = Largura (m) x Altura (m) x Peso por metro quadrado (Kg/m²)**  
**Espessura:** 18 mm **Peso da Porta = 0.7m x 1.1m x 14.50 Kg/m2 = 11,17 Kg**  
**Largura:** 700 mm  
**Altura:** 1100 mm



Av. Churchill, 109 / 701 • Centro  
 Rio de Janeiro • RJ • Brasil • 20020-050  
 t.: +55 (21) 2215-1593 • f.: +55 (21) 2210-9999  
[www.pointnacional.com.br](http://www.pointnacional.com.br)