



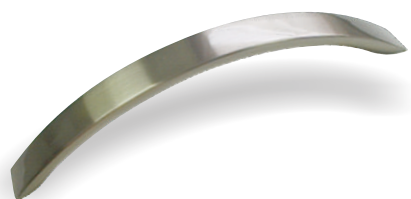
# Catálogo Outlet





(Produtos fora de linha)

Acessórios	04
Articuladores	07
Gavetas	10
Iluminação	17
Sistemas de Correr	30







# acessórios


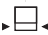




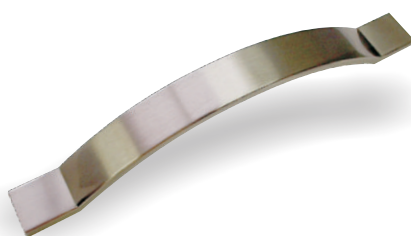
Código	Acabamento <sup>1</sup>					Emb.
<b>004-96-03</b>	03	107	14	33	96	10
<b>004-96-26L</b>	26L	107	14	33	96	10
<b>004-128-03</b>	03	144	14	30	128	10
<b>004-128-26L</b>	26L	144	14	30	128	10







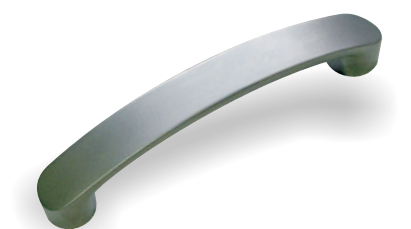
Código	Acabamento <sup>1</sup>					Emb.
<b>016-03</b>	03	209	29	30	128	10
<b>016-04</b>	04	209	29	30	128	10




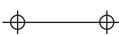


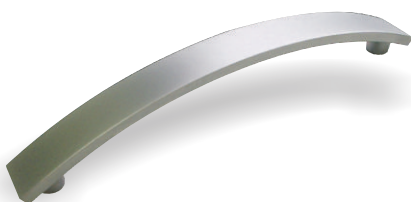
Código	Acabamento <sup>1</sup>					Emb.
<b>064-04</b>	04	196	12	30	128	10
<b>064-26L</b>	26L	196	12	30	128	10


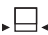




Código	Acabamento <sup>1</sup>					Emb.
<b>067-03</b>	03	188	20	30	128	10
<b>067-26L</b>	26L	188	20	30	128	10



Código	Acabamento <sup>1</sup>					Emb.
<b>017-96-04</b>	04	110	15	24	96	10
<b>017-96-26L</b>	26L	110	15	24	96	10
<b>017-128-04</b>	04	144	18	24	128	10
<b>017-128-26L</b>	26L	144	18	24	128	10
<b>017-160-04</b>	04	180	18	24	160	10
<b>017-160-26L</b>	26L	180	18	24	160	10



Código	Acabamento <sup>1</sup>					Emb.
<b>063-96-03</b>	03	114	15	21	96	10
<b>063-96-04</b>	04	114	15	21	96	10
<b>063-96-26L</b>	26L	114	15	21	96	10
<b>063-128-03</b>	03	148	15	25	128	10
<b>063-128-04</b>	04	148	15	25	128	10
<b>063-128-26L</b>	26L	148	15	25	128	10

<sup>1</sup>Acabamentos: 03 Cromo Brilho 04 Cromo Fosco 06 Níquel Fosco 20 Aço Inox 26L Níquel Escovado / Inox look





Código	Acabamento					Emb.
1711-96	Aço inox	160	12	35	96	10
1711-256	Aço inox	320	12	35	256	10
1711-320	Aço inox	380	12	35	320	10
1711-384	Aço inox	443	12	33	384	10
1711-448	Aço inox	508	12	33	448	10
1711-512	Aço inox	573	12	33	512	10
1711-672	Aço inox	732	12	33	672	10
1711-768	Aço inox	829	12	33	768	10



Código	Acabamento					Emb.
1713-192	Aço inox	222	20	46	192	10
1713-256	Aço inox	286	20	46	256	10
1713-320	Aço inox	350	20	46	320	10
1713-384	Aço inox	414	20	46	384	10
1713-448	Aço inox	478	20	46	448	10
1713-512	Aço inox	542	20	46	512	10
1713-672	Aço inox	702	20	46	672	10
1713-768	Aço inox	798	20	46	768	10



### ■ Linha Inova

Com trava dupla patenteada que trava os eixos da roda simultaneamente e um rolamento central que, por não ter contato direto com o PC (policarbonato), proporciona um movimento suave ao produto. A capacidade de carga dinâmica é de 50 kg. O único modelo com estas características técnicas existentes atualmente no mercado.

Código			Diâm.	Capacidade	Altura	Largura	Fixação		s/ Freio	c/ Freio	Emb.
transparente	fumê	violet	mm	kg	mm	mm	chapa (mm)	pino (mm)			
60452	60453						50 x 50		x		60
60462	60463		Ø 75	50	110	23	50 x 50			x	60
								Ø11 x 25	x		60

### ■ Calceiro

11 hastes, extração total



Código	Acabamento	Medidas (mm)	Embalagem
81400	cromado	435 x 325 x 80	1 conj.

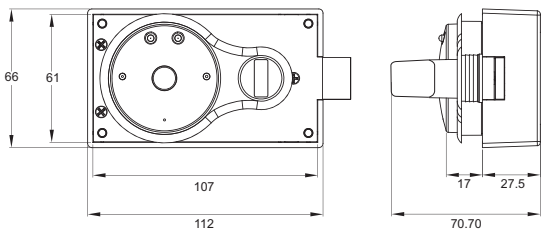


## ■ Fechadura eletrônica transponder

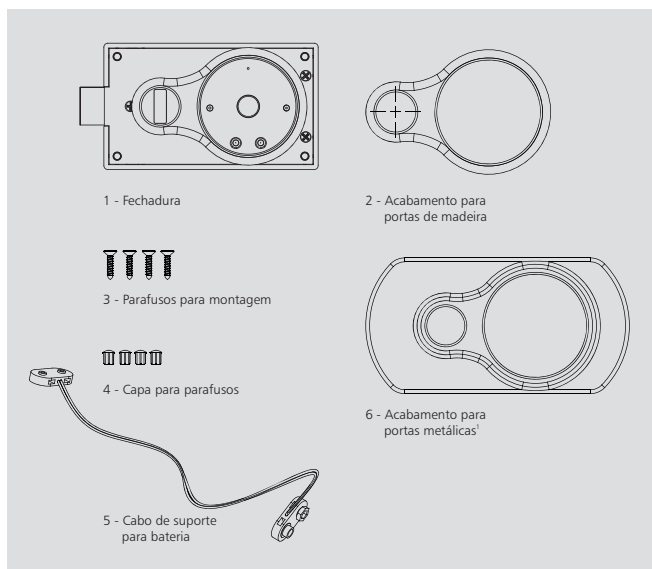
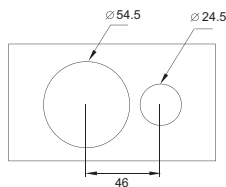
Para portas de madeira ou metálicas.  
Alto nível de segurança,  
Fácil utilização.  
Conveniente, rápida e prática.  
Baixo consumo de bateria.  
Pode ser acionada com cartão ou pulseira.  
Programável para até 8 chaves.

### Sugestões de aplicação:

- Escritório e indústria
- Academias
- SPA's e clínicas
- Escolas e cursos
- Lojas
- Clubes e desporto
- Hospitais e Consultórios
- Serviços de segurança



### Furação na porta



<sup>1</sup> Item opcional

<sup>2</sup> radio frequency identification

### Especificações técnicas:

Voltagem de operação: 6V (4 pilhas AA)  
Corrente para destravar  $\leq 100\text{mA}$  (abre em 100ms)  
Corrente de operação  $\leq 3,5\text{mA}$   
Corrente em modo de espera  $\leq 2,5\mu\text{A}$   
Frequência RFID: 13,56MHz

Código	Item	Embalagem
<b>26010</b>	Fechadura eletrônica com capa para portas de madeira	1 conjunto
<b>26001</b>	Capa adicional para portas de metal	1 peça
<b>26012</b>	Cartão RFID <sup>2</sup>	1 peça
<b>26013</b>	Pulseira RFID <sup>2</sup>	1 peça

### ■ Soft Line

Com componentes em latão cromado, zamak cromado e acrílico acetinado.

Saboneteira direcionável e variável (mediante softclip) entre montagem em áreas secas ou molhadas.

	Código	Produto	Medidas (mm)	Emb.
A	71100	cabide	40 x 45	1
B	71110	anel toalha	115 x 230	1
C	71120	toalheiro barra	75 x 645	1
D	71130	aparador	120 x 500	1
E	71140	saboneteira	90 x 160	1
F	71150	papeleira	75 x 160	1



### ■ Dynamic Line

Com componentes em latão cromado, zamak cromado e acrílico transparente.

Saboneteira direcionável e variável (mediante softclip) entre montagem em áreas secas ou molhadas.

	Código	Produto	Medidas (mm)	Emb.
A	71000	cabide	Ø 60	1
B	71010	anel toalha	Ø 155	1
C	71020	toalheiro barra	75 x 675	1
D	71030	aparador	110 x 500	1
E	71040	saboneteira	100 x 150	1
F	71050	papeleira	150 x 140	1



### ■ Espelho articulável

Em aço cromado,  
Dupla face  
Com aumento de 5x



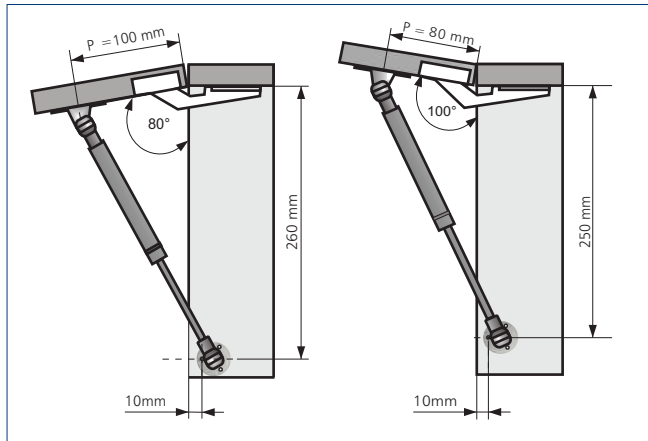
Código	Acabamento	Medida	Embalagem
70210	Latão cromado	Ø 7,5"	1



# articuladores

## ■ Pistão freestop

Pára em qualquer posição.



### Pistão freestop

Código	Kit	Embalagem
<b>31512</b>	60N	1
<b>31522</b>	80N	1
<b>31532</b>	100N	1
<b>31542</b>	120N	1
<b>31552</b>	150N	1

P = 100 mm com abertura de 80°

Alt. Portas (mm)	300		350		400		450		500		550		600									
Pistões (N)	Qtd.	Mín. Padrão	Máx.	Mín. Padrão	Máx.	Mín. Padrão	Máx.	Mín. Padrão	Máx.	Mín. Padrão	Máx.	Mín. Padrão	Máx.	Mín. Padrão	Máx.							
60	1	3,45	3,64	3,82	2,96	3,12	3,27	2,59	2,73	2,86	2,3	2,43	2,55	2,08	2,19	2,29	1,89	1,99	2,08	1,72	1,82	1,91
	2	6,91	7,28	7,64	5,92	6,24	6,55	5,18	5,46	5,73	4,6	4,85	5,09	4,15	4,37	4,58	3,77	3,97	4,16	3,45	3,64	3,82
70	1	4,03	4,25	4,46	3,45	3,64	3,82	3,03	3,19	3,34	2,68	2,83	2,97	2,42	2,55	2,67	2,2	2,32	2,43	2,02	2,13	2,23
	2	8,06	8,49	8,91	6,91	7,28	7,64	6,05	6,37	6,68	5,37	5,66	5,94	4,84	5,1	5,35	4,39	4,63	4,86	4,03	4,25	4,46
80	1	4,6	4,85	5,09	3,95	4,16	4,36	3,45	3,64	3,82	3,07	3,24	3,4	2,76	2,91	3,05	2,51	2,65	2,78	2,3	2,43	2,55
	2	9,21	9,7	10,18	7,9	8,32	8,73	6,91	7,28	7,64	6,14	6,47	6,79	5,52	5,82	6,11	5,02	5,29	5,55	4,6	4,85	5,09
90	1	5,18	5,46	5,73	4,44	4,68	4,91	3,89	4,1	4,3	3,45	3,64	3,82	3,11	3,28	3,44	2,83	2,98	3,12	2,59	2,73	2,86
	2	10,36	10,91	11,45	8,89	9,36	9,82	7,78	8,19	8,59	6,91	7,28	7,64	6,22	6,55	6,87	5,66	5,96	6,25	5,18	5,46	5,73
100	1	5,76	6,07	6,37	4,94	5,2	5,46	4,32	4,55	4,77	3,84	4,05	4,25	3,45	3,64	3,82	3,14	3,31	3,47	2,88	3,04	3,19
	2	11,52	12,13	12,73	9,87	10,39	10,9	8,64	9,1	9,55	7,68	8,09	8,49	6,91	7,28	7,64	6,28	6,62	6,95	5,76	6,07	6,37
120	1	6,91	7,28	7,64	5,92	6,24	6,55	5,18	5,46	5,73	4,6	4,85	5,09	4,15	4,37	4,58	3,77	3,97	4,16	3,45	3,64	3,82
	2	13,82	14,55	15,27	11,84	12,47	13,09	10,36	10,91	11,45	9,21	9,7	10,18	8,29	8,73	9,16	7,54	7,94	8,33	6,91	7,28	7,64
150	1	8,64	9,1	9,55	7,41	7,8	8,19	6,47	6,82	7,16	5,76	6,07	6,37	5,18	5,46	5,73	4,71	4,96	5,2	4,32	4,55	4,77
	2	17,28	18,19	19,09	14,81	15,59	16,36	12,95	13,64	14,32	11,52	12,13	12,73	10,36	10,91	11,45	9,42	9,92	10,41	8,64	9,1	9,55

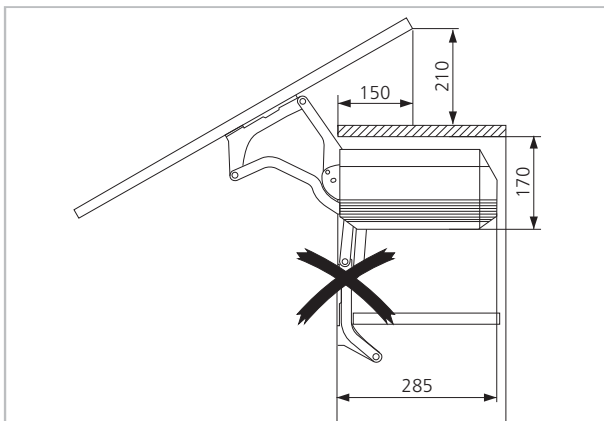
P = 80 mm com abertura de 100°

Alt. Portas (mm)	300		350		400		450		500		550		600									
Pistões (N)	Qtd.	Mín. Padrão	Máx.	Mín. Padrão	Máx.	Mín. Padrão	Máx.	Mín. Padrão	Máx.	Mín. Padrão	Máx.	Mín. Padrão	Máx.	Mín. Padrão	Máx.							
60	1	2,76	2,91	3,05	2,37	2,5	2,62	2,08	2,19	2,29	1,84	1,94	2,03	1,66	1,75	1,83	1,51	1,59	1,66	1,38	1,46	1,53
	2	5,52	5,82	6,11	4,74	4,99	5,23	4,15	4,37	4,58	3,68	3,88	4,07	3,32	3,5	3,67	3,02	3,18	3,33	2,76	2,91	3,05
70	1	3,23	3,4	3,57	2,76	2,91	3,05	2,42	2,55	2,67	2,15	2,27	2,38	1,93	2,04	2,14	1,76	1,86	1,95	1,61	1,7	1,78
	2	6,45	6,79	7,12	5,52	5,82	6,11	4,84	5,1	5,35	4,3	4,53	4,75	3,87	4,08	4,28	3,52	3,71	3,89	3,23	3,4	3,57
80	1	3,68	3,88	4,07	3,16	3,33	3,49	2,76	2,91	3,05	2,46	2,59	2,71	2,21	2,33	2,44	2,01	2,12	2,22	1,84	1,94	2,03
	2	7,37	7,76	8,14	6,31	6,65	6,98	5,52	5,82	6,11	4,92	5,18	5,43	4,42	4,66	4,89	4,02	4,24	4,45	3,68	3,88	4,07
90	1	4,15	4,37	4,58	3,56	3,75	3,93	3,11	3,28	3,44	2,76	2,91	3,05	2,48	2,62	2,75	2,27	2,39	2,5	2,08	2,19	2,29
	2	8,29	8,73	9,16	7,11	7,49	7,86	6,22	6,55	6,87	5,52	5,82	6,11	4,97	5,24	5,5	4,53	4,77	5	4,15	4,37	4,58
100	1	4,6	4,85	5,09	3,95	4,16	4,36	3,45	3,64	3,82	3,07	3,24	3,4	2,76	2,91	3,05	2,51	2,65	2,78	2,3	2,43	2,55
	2	9,21	9,7	10,18	7,9	8,32	8,73	6,91	7,28	7,64	6,14	6,47	6,79	5,52	5,82	6,11	5,02	5,29	5,55	4,6	4,85	5,09
120	1	5,52	5,82	6,11	4,74	4,99	5,23	4,15	4,37	4,58	3,68	3,88	4,07	3,32	3,5	3,67	3,02	3,18	3,33	2,76	2,91	3,05
	2	11,05	11,64	12,22	9,48	9,98	10,47	8,29	8,73	9,16	7,37	7,76	8,14	6,64	6,99	7,33	6,03	6,35	6,66	5,52	5,82	6,11
150	1	6,91	7,28	7,64	5,92	6,24	6,55	5,18	5,46	5,73	4,6	4,85	5,09	4,15	4,37	4,58	3,77	3,97	4,16	3,45	3,64	3,82
	2	13,82	14,55	15,27	11,84	12,47	13,09	10,36	10,91	11,45	9,21	9,7	10,18	8,29	8,73	9,16	7,54	7,94	8,33	6,91	7,28	7,64





OBS: Produto sem capa



### KB 30D

Sistema de amortecimento integrado (soft closing)  
Design inovador e extrema estabilidade  
Dispensa uso de dobradiças  
As portas param em qualquer posição

#### KB 30D 400N

Código **31391**

Embalagem 1 conjunto

#### KB 30D 600N

Código **31401**

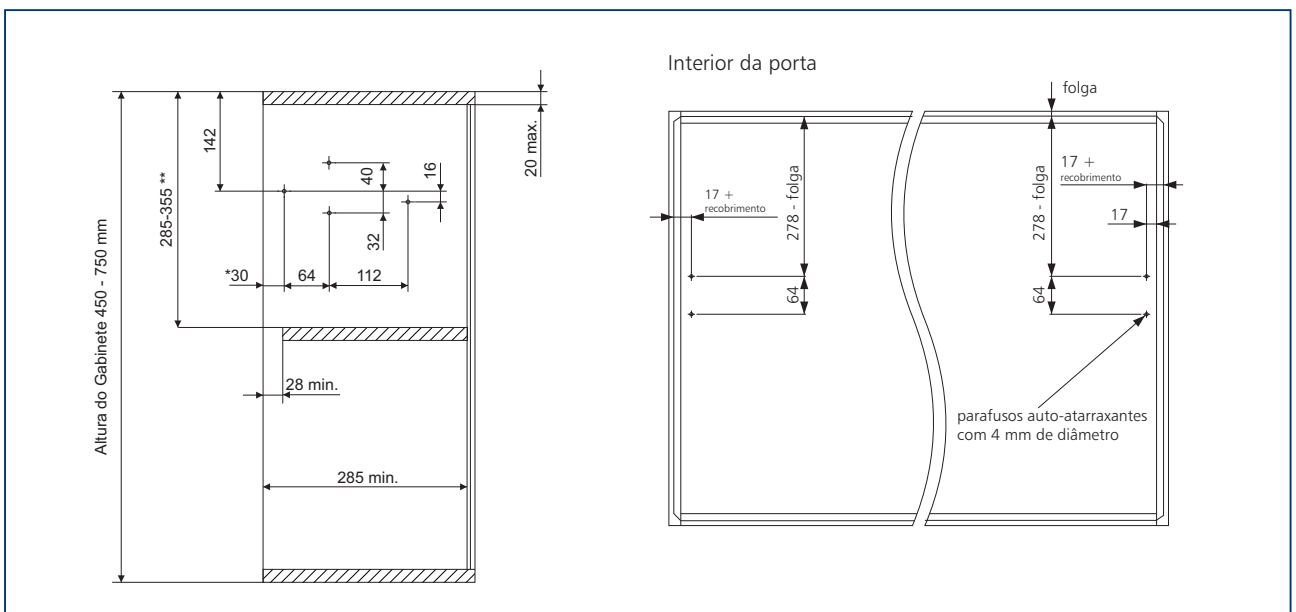
Embalagem 1 conjunto

#### KB 30D 800N

Código **31411**

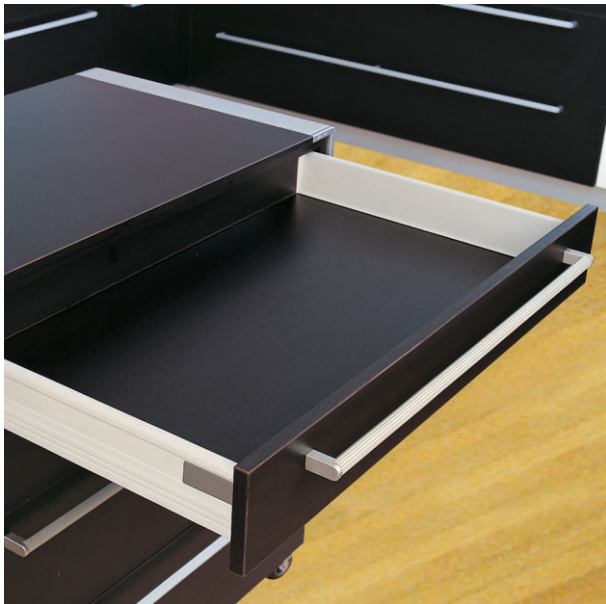
Embalagem 1 conjunto

Altura do Gabinete em mm	Peso da porta com puxador em kg		
	Força de 400 N	Força de 600 N	Força de 800 N
450	4,4 até 13,3	6,4 até 17,9	8,2 até 20,0
500	3,9 até 12,4	6,2 até 16,8	7,9 até 20,0
550	3,6 até 12,0	6,1 até 16,0	7,6 até 20,0
600	3,4 até 11,2	5,9 até 15,8	7,4 até 20,0
650	3,3 até 10,6	5,8 até 15,7	7,3 até 19,8
700	3,0 até 9,7	5,5 até 15,0	7,2 até 19,8
750	2,8 até 8,9	5,2 até 13,6	7,0 até 18,1



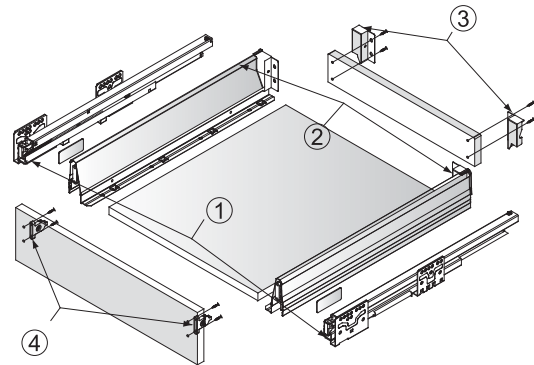
# gavetas



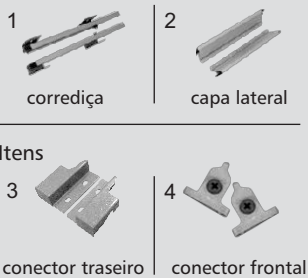


■ **Altura 86 mm**

- Capacidade de carga: 40 Kg
- Corrediças com soft closing integrado
- Ajuste fácil nas 3 dimensões
- Deslizamento silencioso e sincronizado
- Extração total
- Fácil montagem / desmontagem da gaveta



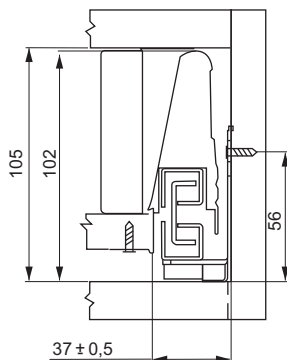
Kit básico



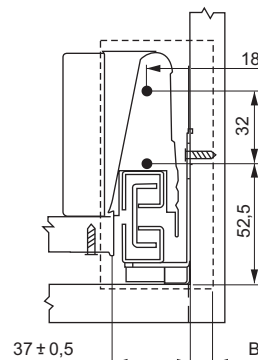
Código

Cinza Claro	Inox Look	Profundidade	Prof. Interna	Prof. Mínima	Altura Mínima
	43098-IL	350 mm	324 mm	355 mm	105 mm
	43100-IL	450 mm	424 mm	455 mm	105 mm
	43101-IL	500 mm	474 mm	505 mm	105 mm
	43102	550 mm	524 mm	555 mm	105 mm

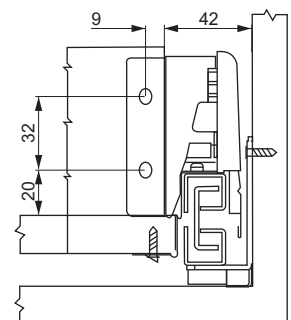
Medidas internas do gabinete



Medidas para montagem do painel frontal



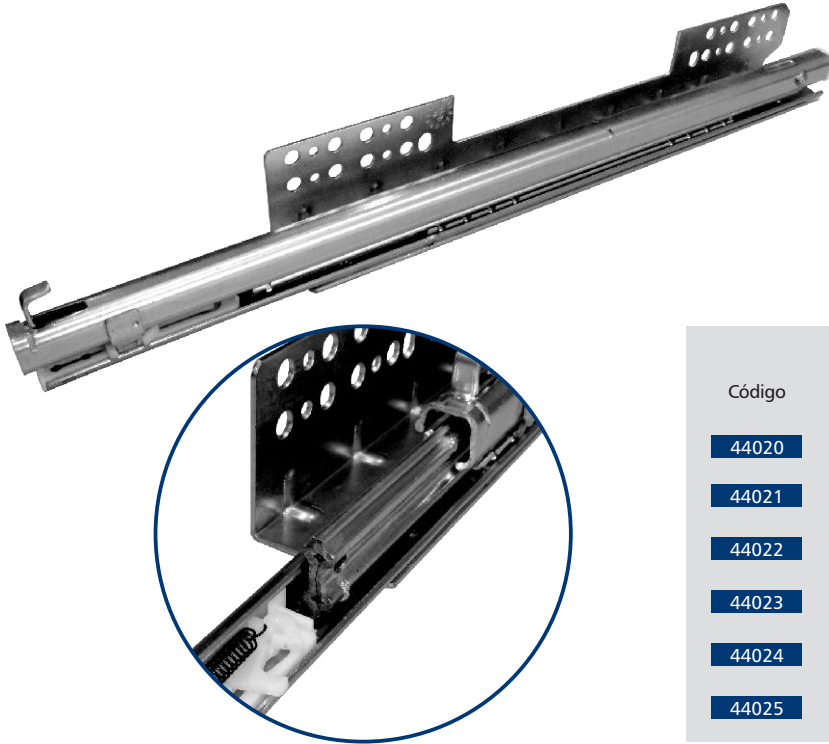
Medidas para montagem do painel traseiro



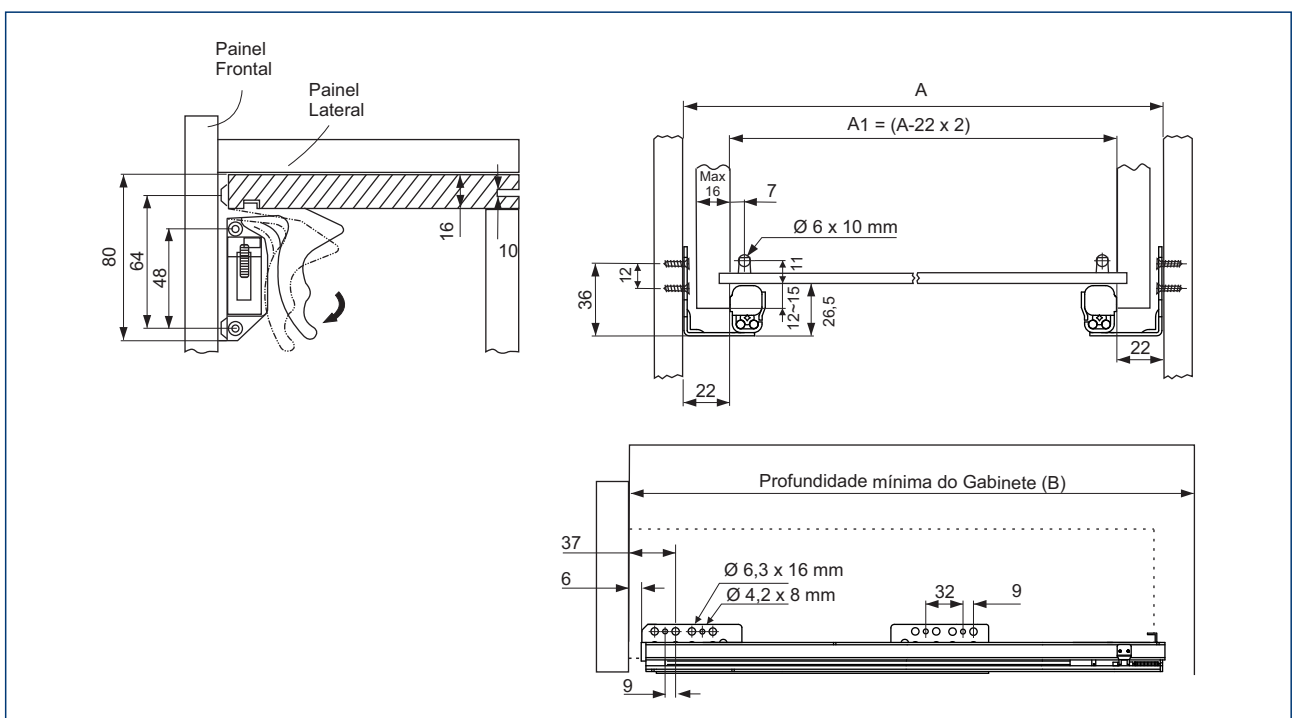


### ■ Self closing

Invisível e robusta  
Capacidade de carga: 30 kg  
Extração total  
Material: Aço zincado  
Tamanhos: de 300 a 550 mm  
A embalagem contém 1 kit



Código	Comprimento da corrediça	Profundidade mínima do gabinete (B)
44020	300 mm	313 mm
44021	350 mm	363 mm
44022	400 mm	413 mm
44023	450 mm	463 mm
44024	500 mm	513 mm
44025	550 mm	563 mm

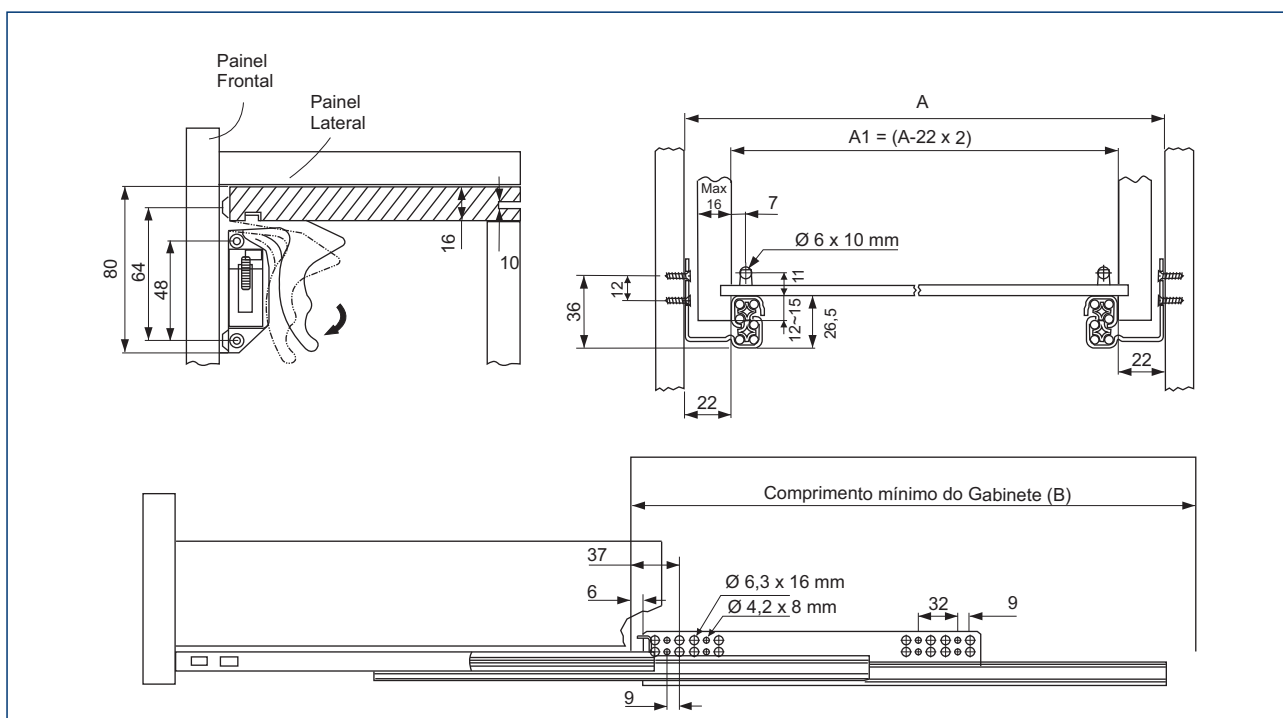


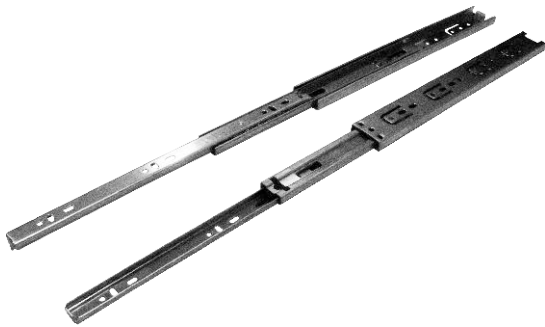


### Soft closing

Fechamento suave para gavetas  
Capacidade de carga: 30 kg  
Amortecedor integrado  
Extração total  
Material: Aço zincado  
Tamanhos: de 300 a 550 mm  
A embalagem contém 1 kit

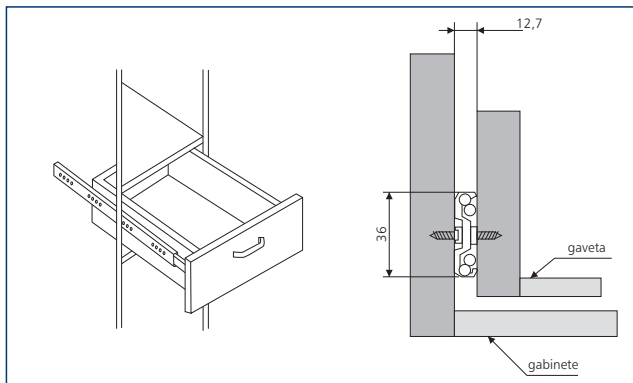
Código	Comprimento da correia	Profundidade mínima do gabinete (B)
44030	300 mm	313 mm
44035	350 mm	363 mm
44040	400 mm	413 mm
44045	450 mm	463 mm
44050	500 mm	513 mm
44055	550 mm	563 mm





### ■ Telescópica 35mm

Com altura de 35mm, possui extração total.  
Suporta peso de até 25kg.

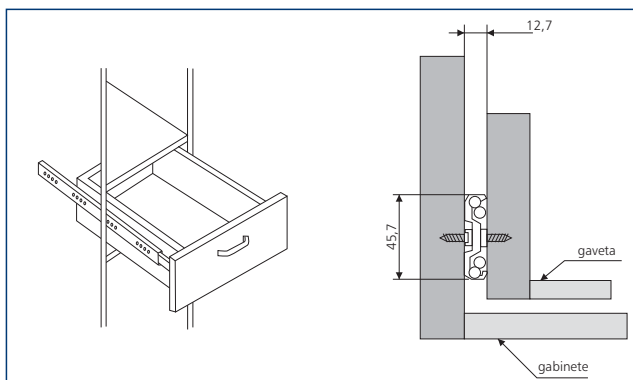


Código	Comprimento da corredeira	Profundidade mínima do gabinete (B)
44325	250 mm	260 mm
44335	350 mm	360 mm
44350	500 mm	510 mm
44355	550 mm	560 mm
44360	600 mm	610 mm

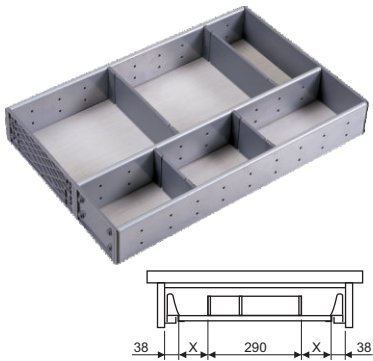


### ■ Telescópica 45mm

Com altura de 45mm, possui extração total.  
Suporta peso de até 35kg.



Código	Comprimento da corredeira	Profundidade mínima do gabinete (B)
44430	300 mm	310 mm
44435	350 mm	360 mm
44455	550 mm	560 mm



Capacidade de organização máxima<sup>2</sup>, considerando os recipientes maiores.



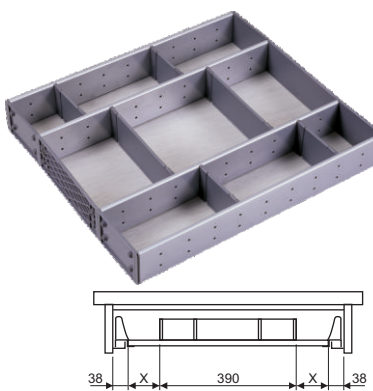
gavetas de 450mm



gavetas de 500mm

Código	Prof. da gaveta	Prof. x Larg.	Acabamento
<b>43400</b>	450 mm	425 x 290 mm	Cinza claro
<b>43401</b>	500 mm	475 x 290 mm	Cinza claro
<b>43401-IL</b>	500 mm	475 x 290 mm	Inox look

<sup>1</sup>Para um perfeito encaixe é necessária a utilização de espaçadores para completar os espaços vazios  
<sup>2</sup>As combinações variam de acordo com a tabela de proporções na página 14



Capacidade de organização máxima<sup>2</sup>, considerando os recipientes maiores.



gavetas de 450mm



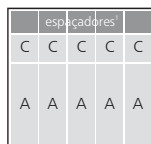
gavetas de 500mm

Código	Prof. da gaveta	Prof. x Larg.	Acabamento
<b>43410</b>	450 mm	425 x 390 mm	Cinza claro
<b>43411</b>	500 mm	475 x 390 mm	Cinza claro
<b>43411-IL</b>	500 mm	475 x 390 mm	Inox look

<sup>1</sup>Para um perfeito encaixe é necessária a utilização de espaçadores para completar os espaços vazios  
<sup>2</sup>As combinações variam de acordo com a tabela de proporções na página 14



Capacidade de organização máxima<sup>2</sup>, considerando os recipientes maiores.



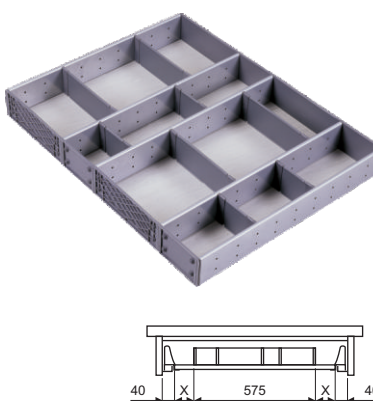
gavetas de 450mm



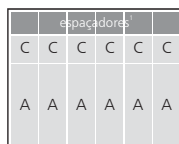
gavetas de 500mm

Código	Prof. da gaveta	Prof. x Larg.	Acabamento
<b>43420</b>	450 mm	425 x 485 mm	Cinza claro
<b>43421</b>	500 mm	475 x 485 mm	Cinza claro
<b>43421-IL</b>	500 mm	475 x 485 mm	Inox look

<sup>1</sup>Para um perfeito encaixe é necessária a utilização de espaçadores para completar os espaços vazios  
<sup>2</sup>As combinações variam de acordo com a tabela de proporções na página 14



Capacidade de organização máxima<sup>2</sup>, considerando os recipientes maiores.



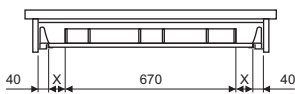
gavetas de 450mm



gavetas de 500mm

Código	Prof. da gaveta	Prof. x Larg.	Acabamento
<b>43430</b>	450 mm	425 x 575 mm	Cinza claro
<b>43431</b>	500 mm	475 x 575 mm	Cinza claro
<b>43431-IL</b>	500 mm	475 x 575 mm	Inox look

<sup>1</sup>Para um perfeito encaixe é necessária a utilização de espaçadores para completar os espaços vazios  
<sup>2</sup>As combinações variam de acordo com a tabela de proporções na página 14



Capacidade de organização máxima<sup>2</sup>, considerando recipientes maiores:

espaçadores							
C	C	C	C	C	C	C	C
A	A	A	A	A	A	A	A

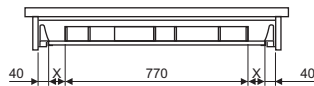
gavetas de 450mm

espaçadores							
B	B	B	B	B	B	B	B
A	A	A	A	A	A	A	A

gavetas de 500mm

Código	Prof. da gaveta	Prof. x Larg.	Acabamento
<b>43440</b>	450 mm	425 x 670 mm	Cinza claro
<b>43441</b>	500 mm	475 x 670 mm	Cinza claro
<b>43441-IL</b>	500 mm	475 x 670 mm	Inox look

<sup>1</sup>Para um perfeito encaixe é necessária a utilização de espaçadores para completar os espaços vazios  
<sup>2</sup>As combinações variam de acordo com a tabela de proporções na página 14



Capacidade de organização máxima<sup>2</sup>, considerando recipientes maiores:

espaçadores							
C	C	C	C	C	C	C	C
A	A	A	A	A	A	A	A

gavetas de 450mm

espaçadores							
B	B	B	B	B	B	B	B
A	A	A	A	A	A	A	A

gavetas de 500mm

Código	Prof. da gaveta	Prof. x Larg.	Acabamento
<b>43450</b>	450 mm	425 x 770 mm	Cinza claro
<b>43451</b>	500 mm	475 x 770 mm	Cinza claro
<b>43451-IL</b>	500 mm	475 x 770 mm	Inox look

<sup>1</sup>Para um perfeito encaixe é necessária a utilização de espaçadores para completar os espaços vazios  
<sup>2</sup>As combinações variam de acordo com a tabela de proporções na página 14



## Organizador com hastes

Sistema multifuncional de organização com hastes. Otimiza o aproveitamento de espaço no interior da gaveta. Este sistema de organização pode ser ajustado e combinado livremente sem necessidade de ferramentas, permitindo o planejamento e ajuste na organização dos objetos facilmente.



Barra limitadora

Código	Acabamento	Emb.
<b>43227</b>	Cinza claro	1,2 m



Separador 90°

Código	Acabamento	Emb.
<b>43235</b>	Cinza claro	1





# iluminação



## Q-Light RGB

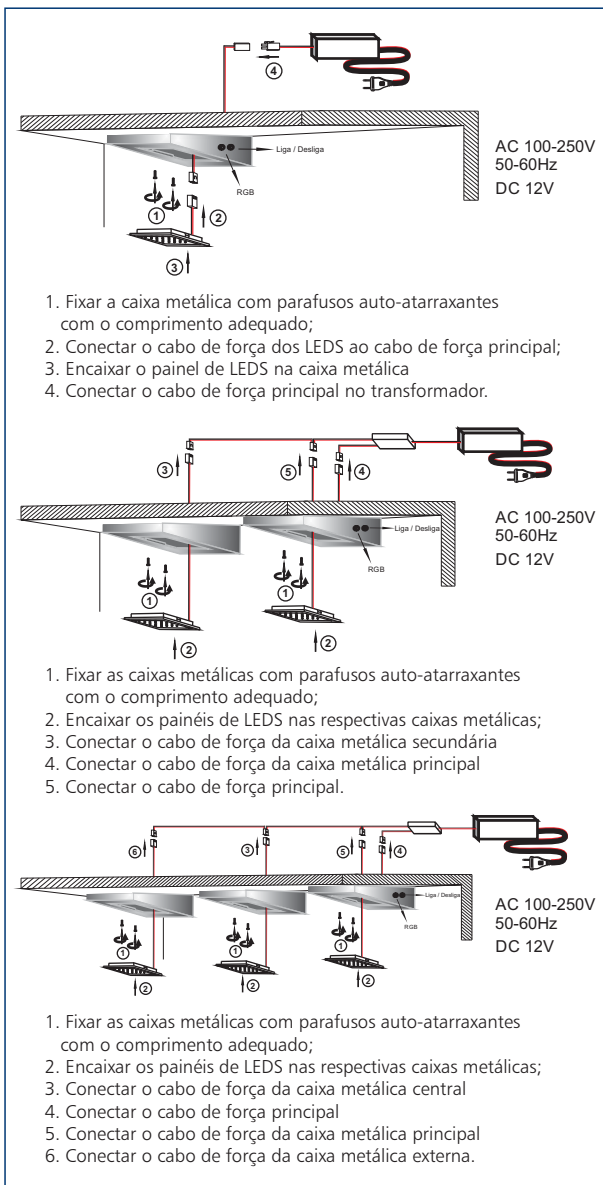
Luminária composta por 9 leds que alternam entre as cores: vermelha, verde e azul, ou qualquer outra cor fixa.

A seqüência de cor entre 2 ou 3 luminárias deve ser sincronizada.

Para facilitar, oferecemos 3 opções de conjuntos com 1, 2 ou 3 luminárias.

animar ou relaxar...

Depende da escolha da cor através de um interruptor.



### Q-Light RGB

Código	<b>86130</b>
Potência	2 watts
Embalagem	1 conj. para 1 luminária c/ transformador

### Q-Light RGB - duo synchro

Código	<b>86132</b>
Potência	2 watts
Embalagem	1 conj. para 2 luminárias c/ transformador e botão de sincronização

### Q-Light RGB - trio

Código	<b>86133</b>
Potência	2 watts
Embalagem	1 conj. para 3 luminárias c/ transformador e botão de sincronização

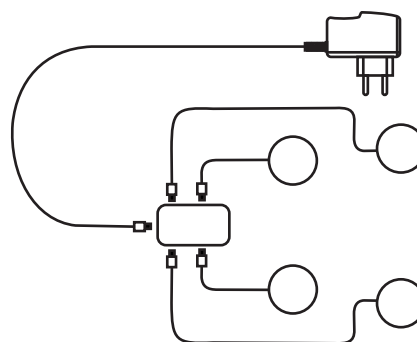


### ■ Kit DIY para Gabinetes

4 luminárias com 3 LEDs 6060.  
Consumo de 6W.  
Voltagem DC 12V.  
Com ângulo de feixe de 180°.  
Com transformador e cabos de conexão.

#### Kit DIY para Gabinetes

Código	<b>88040</b>
Potência	6W
Lumens	439 lm
Temperatura de cor	2800~3200K (branco quente)
Embalagem	1 kit

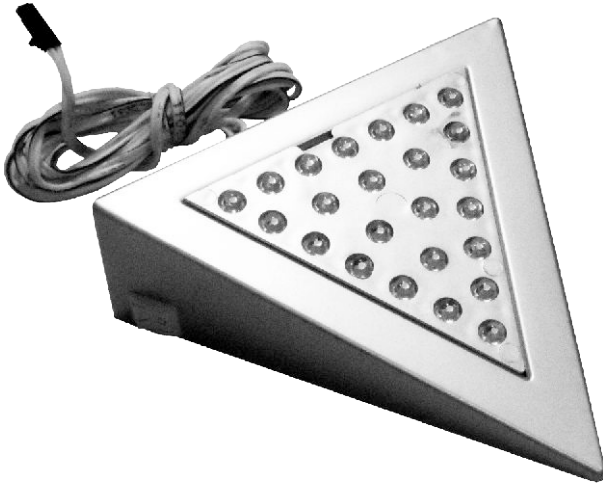


### ■ Kit DIY LED Strip portátil

Fita de LED portátil, autoadesiva.  
Fácil aplicação. 110-240V.  
Com opções de luz branca pura e quente  
e RGB com controle remoto.

Código	LED/m	Medida	Cor	à prova d'água	Emb.
<b>88020</b>	60	5 m	quente	não	1 kit
<b>88021</b>	60	5 m	puro	não	1 kit
<b>88022</b>	60	3 m	quente	sim	1 kit
<b>88023</b>	60	3 m	puro	sim	1 kit
<b>88024</b>	120	3 m	quente	sim	1 kit
<b>88025</b>	120	3 m	puro	sim	1 kit
<b>88036</b>	-	3 m	RGB	não	1 kit





### Tri-light

Luminária composta por 24 leds.  
Luz branca pura e interruptor embutido.

Tri-light

Código

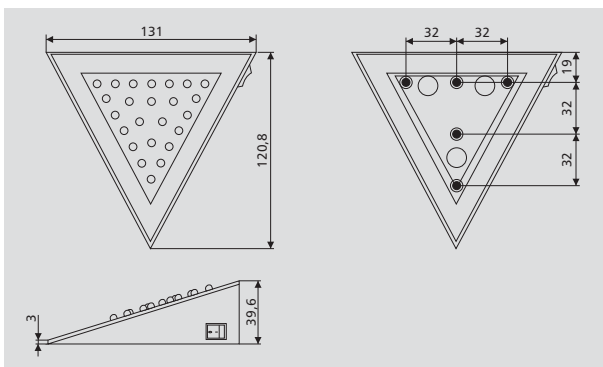
86180

Potência

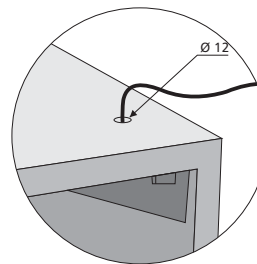
1,52 watt

Embalagem

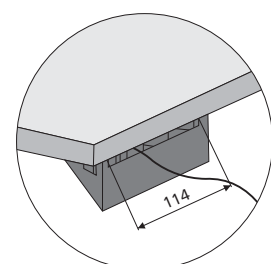
1 peça



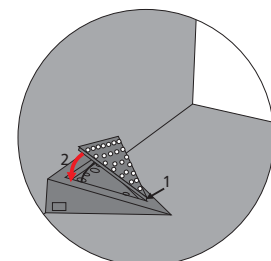
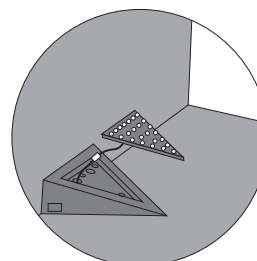
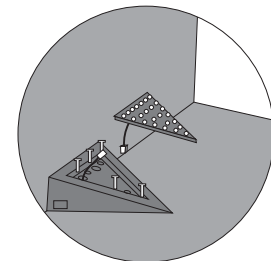
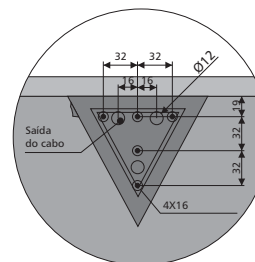
Saída do cabo pelo painel superior



Saída do cabo pelo painel traseiro



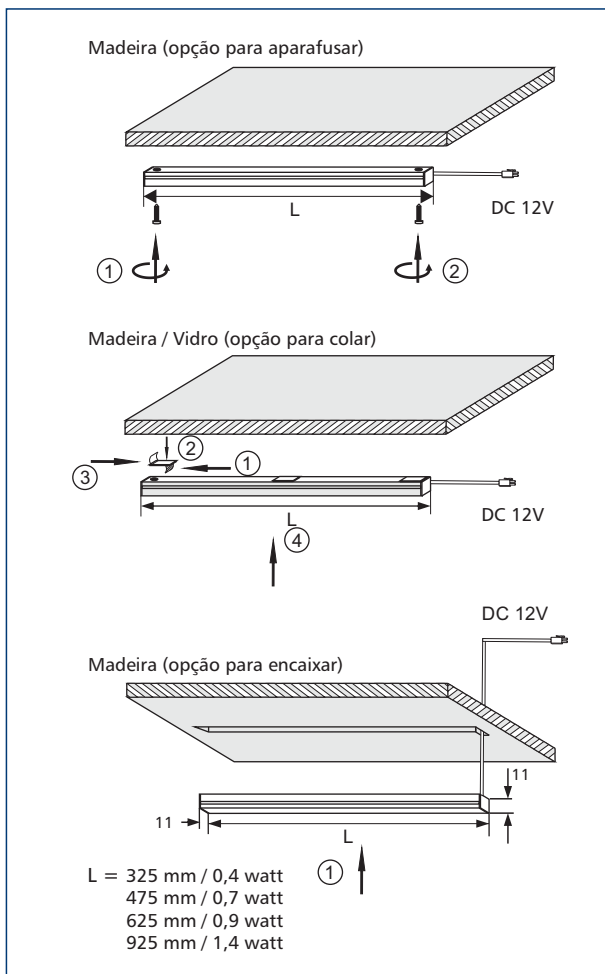
Parâmetros da montagem





## ■ Led strip

Luminária que pode ser embutida ou sobreposta,  
com 6, 9, 12 ou 18 leds.  
Luz branca pura.



### Led Strip - 30

Código	<b>86000-W</b>
Tamanho	6 leds
Potência	0,4 watt
Embalagem	1 peça

### Led Strip - 45

Código	<b>86001-W</b>
Tamanho	9 leds
Potência	0,7 watt
Embalagem	1 peça

### Led Strip - 60

Código	<b>86002-W</b>
Tamanho	12 leds
Potência	0,9 watt
Embalagem	1 peça

### Led Strip - 90

Código	<b>86003-W</b>
Tamanho	18 leds
Potência	1,4 watt
Embalagem	1 peça

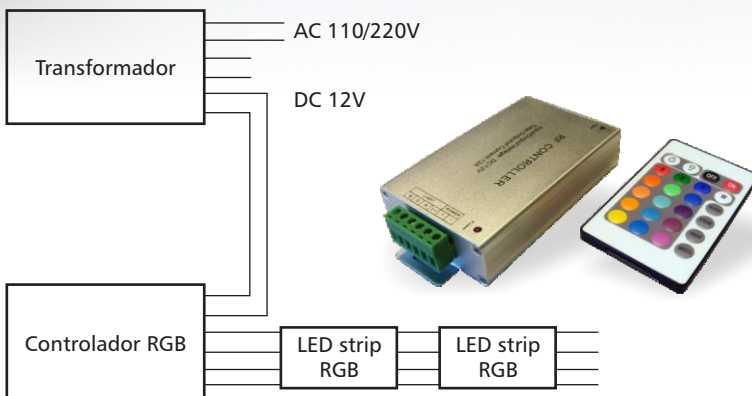
\*informações sobre transformadores na página 14



Led strip RGB 60 leds/m

Led strip RGB 60 leds/m à prova d'água

Esquema de conexão



■ Flex strip RGB

Led strip RGB flexível e auto-adesivo.

Fácil instalação e utilização.

São 16 cores baseadas nas combinações entre vermelho, verde e azul, incluindo o branco.

As cores podem ser estáticas ou mutáveis, podendo até controlar sua intensidade.

Com controle remoto para uma variedade de recursos no LED strip, entre eles:

- Ajuste de velocidade e intensidade de luz,
- Definição da cor estática desejada,
- E efeitos dinâmicos para mudança entre as cores.

Dentre algumas vantagens e sugestões de utilização poderíamos destacar:

**Separação de ambientes**

Ambientes separados pela cor da iluminação.

**Manipulação do ambiente emocional**

Variando do tranqüilo ao animado.

**Dormitório infantil**

As suaves trocas entre as cores trazem serenidade ao ambiente, principalmente para crianças na hora de dormir.

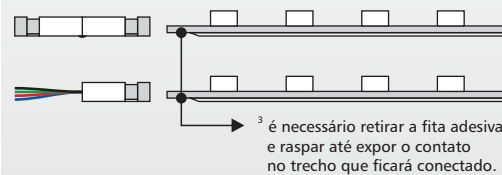
**Ornamentação externa**

A versão a prova d'água possibilita iluminação de quintais e jardins dando um toque sofisticado.

Controlador dimmer com controle remoto

Código	Medidas (mm)	Tensão	Emb.
86385	114 x 64 x 25	12v	1 conj.

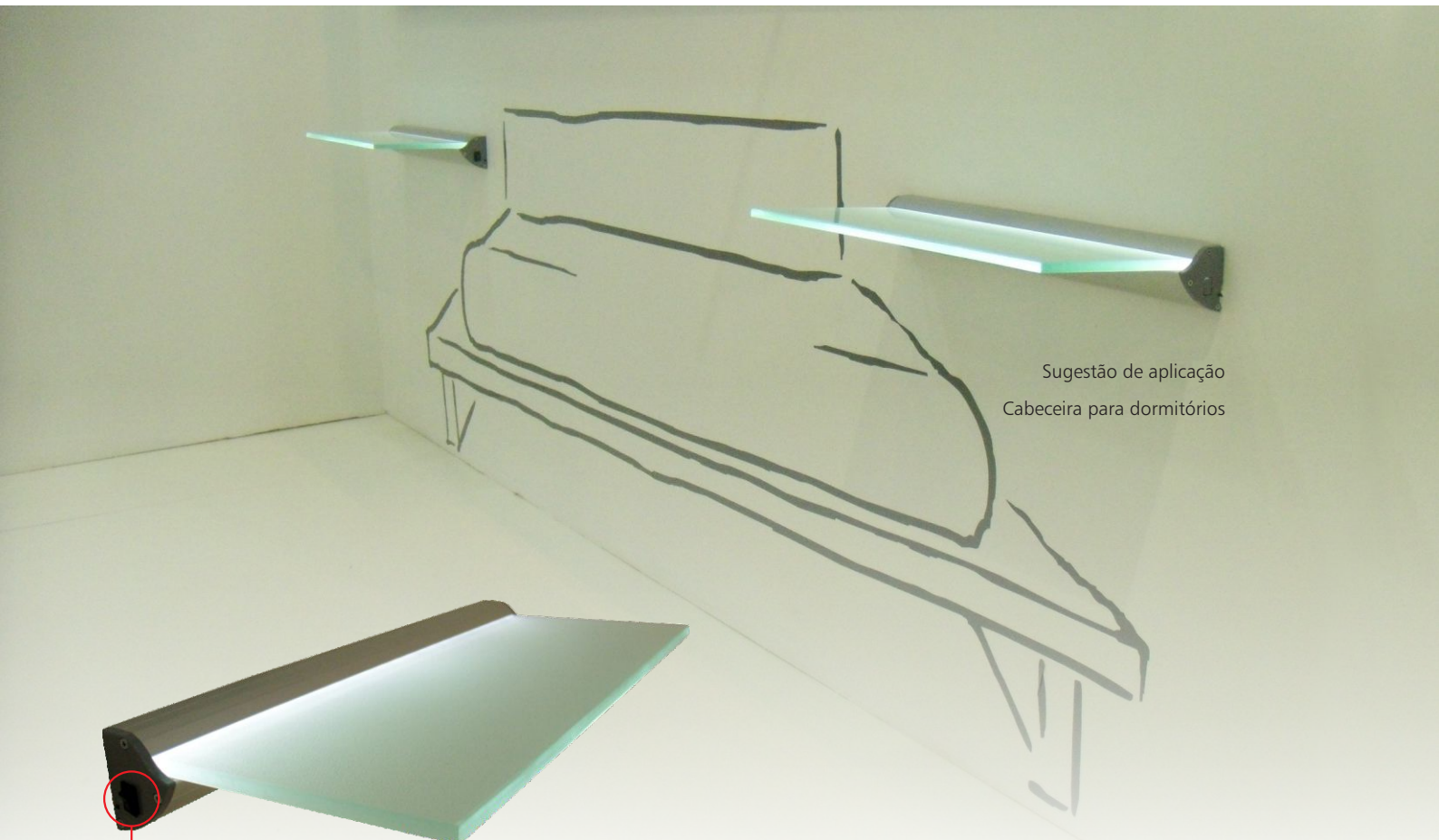
conexões sem necessidade de soldas:



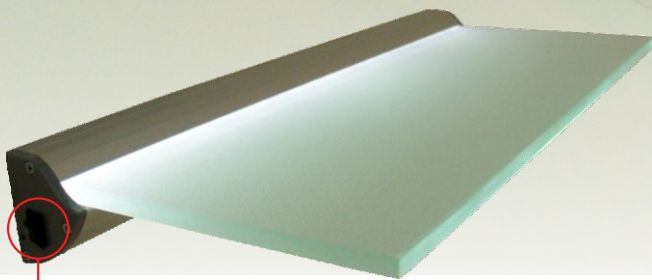
Código	Item	Medida	Emb.
86389	conexão cabo	1 m	1 kit
86396SS	conexão fita-fita	8 mm	1 m
86396SF	conexão fita-transformador	20 cm	1 m

Código <sup>2</sup>	Leds/m	Luz	watt/m	Comprimento de Onda (nm)	Emb.
<b>Led flex RGB</b>					
86380	60	Vermelho (R)	4,8	620-630	5 m
		Verde (G)		520-525	
		Azul (B)		465-475	
<b>Led flex RGB à prova d'água</b>					
86381	60	Vermelho (R)	4,8	620-630	5 m
		Verde (G)		520-525	
		Azul (B)		465-475	

<sup>2</sup> código de referência para 1 metro do produto

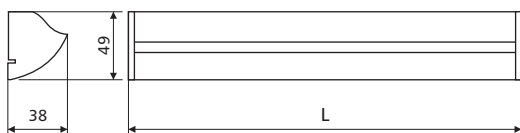
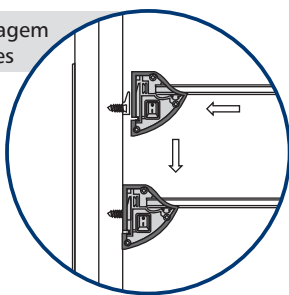


Sugestão de aplicação  
Cabeceira para dormitórios



Interruptor embutido

Montagem  
simples



## Prateleira iluminada

Composta por perfil de alumínio anodizado e plástico cinza.  
Para vidros com espessura de 8 mm.  
Vidro não incluso.  
Transformador<sup>1</sup> não incluso.

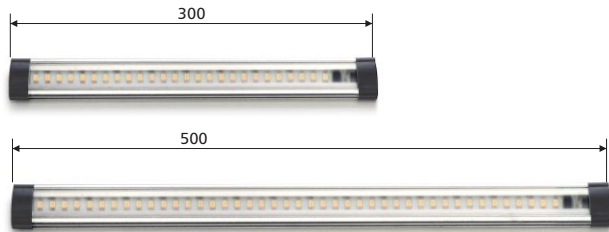
### Prateleira iluminada (vidro não incluso)

Código	L (mm)	Potência (watts)	Interruptor	Emb.
<a href="#">86244-400L</a>	400	1,49	à esquerda	1 peça
<a href="#">86244-400R</a>	400	1,49	à direita	1 peça
<a href="#">86244-550L</a>	550	2,05	à esquerda	1 peça
<a href="#">86244-550R</a>	550	2,05	à direita	1 peça
<a href="#">86244-850L</a>	850	2,98	à esquerda	1 peça
<a href="#">86244-850R</a>	850	2,98	à direita	1 peça

<sup>1</sup> Informações sobre transformadores na página correspondente

### Medidas para corte do vidro (mm)

Largura = L - 13  
Profundidade = 160  
Espessura = 8



## LED Strip Dimável

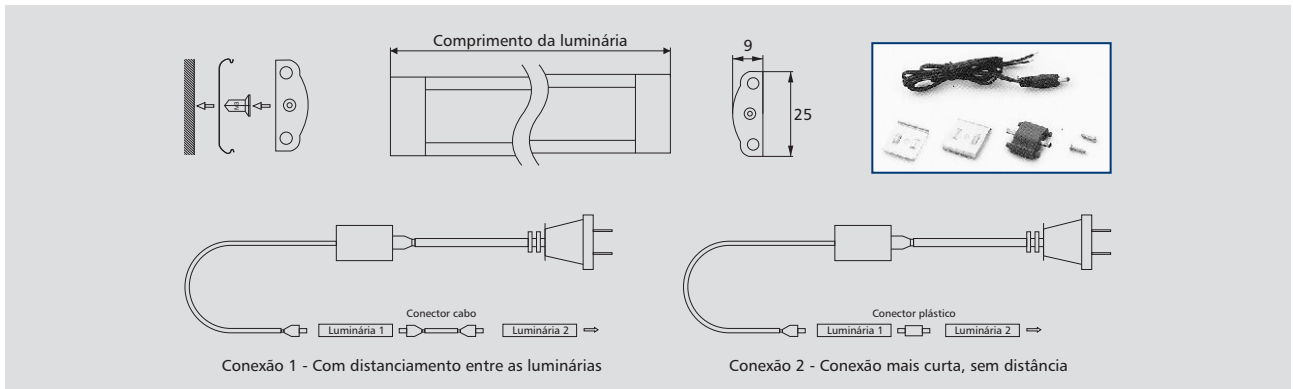
Ideal para móveis ou ambientes.  
Controle de brilho da luminária com apenas um toque.  
São 3 modos: luz fraca, luz média e luz forte.  
Em perfil de alumínio.  
Voltagem operacional 12 VDC.

### LED Strip dimável - 300mm

Código	<b>86453</b>
Potência	3 watts   200~250 lumens
Embalagem	1 conj. s/ transformador

### LED Strip dimável - 500mm

Código	<b>86454</b>
Potência	5 watts   340~430 lumens
Embalagem	1 conj. s/ transformador



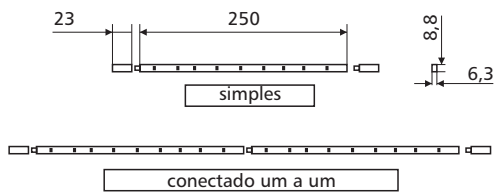
## Driver especial p/ LED Strip dimável

Transformador com potência de 15W, bilvont (100~240V).  
Saída 12VDC / 24VDC. Medidas: 100 x 39 x 20 mm

### Driver especial p/ LED Strip dimável

Código	<b>86450</b>
Potência	15 W
Embalagem	1 peça





## ■ Led strip modular

Com tons de luz branco puro ou branco quente.

Características:

Comprimento: 250 mm

12V, 0,8W, 9 SMD-Leds, com adaptador para transformador.

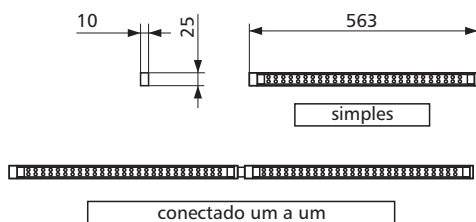
### Led strip modular - luz branca pura

Código	<b>86200</b>
Potência	0,8 watt
Embalagem	1 conj. s/ transformador

### Led strip modular - luz branca quente

Código	<b>86201</b>
Potência	0,8 watt
Embalagem	1 conj. s/ transformador

\*informações sobre transformadores na página 14



## ■ Super led strip

Com tons de luz branco puro ou branco quente.

Características:

Comprimento: 540 mm

12V, 4,5W, 54 Super Flux Leds,  
com adaptador para transformador.

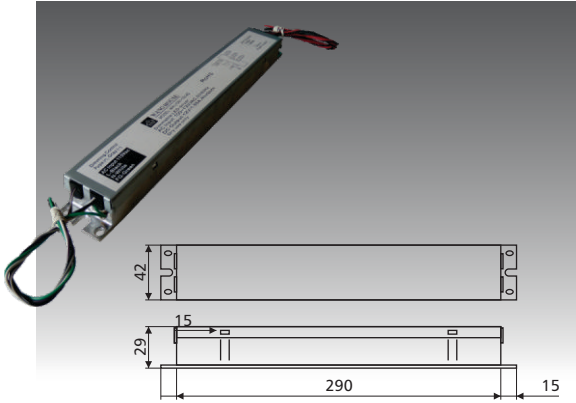
### Super led strip - luz branca pura

Código	<b>86210</b>
Potência	4,5 watts
Embalagem	1 s/ transformador

### Super led strip - luz branca quente

Código	<b>86211</b>
Potência	4,5 watts
Embalagem	1 s/ transformador

\*informações sobre transformadores na página 14



### ■ Transformador eletrônico 4x20W

110V, 50-60Hz, com entrada para dimmer 0,2m, saída 4 x 0,2m.

#### Transformador eletrônico 4x20W

Código	Cabo entrada	Cabo saída <sup>2</sup>	Emb.
<b>86506</b>	0,2m	4 x 0,2m	1 peça

<sup>2</sup>4 saídas com 20 w cada



### ■ SYMPHONY

16 milhões de cores.

Controle remoto sensível ao toque que possibilita controlar uma ou mais luminárias em uma distância máxima de 30 metros.

Aumente ou reduza a quantidade de luz como quiser.

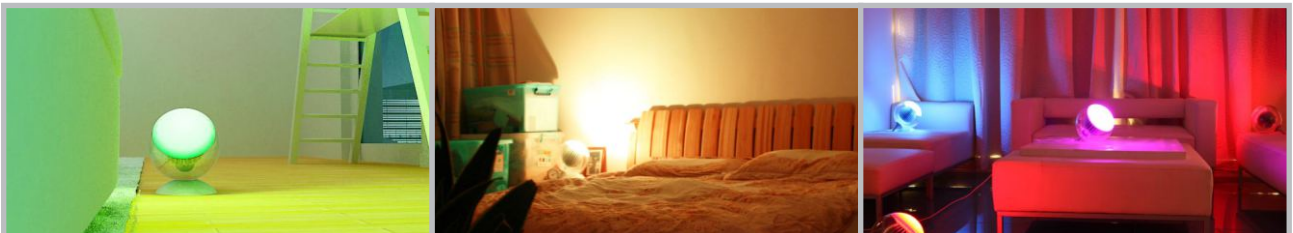
Aumente ou reduza a velocidade da mudança entre as cores.

Mudança automática de cor gradual ou de salto (sem suavidade).

Luminária em LED, com maior vida útil e economia.

#### SYMPHONY

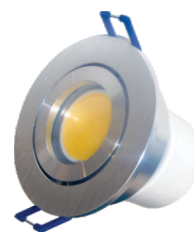
Código	Potência máxima	Emb.
<b>87800</b>	15W	1 peça



## ■ CRI75 LED

Luminária para embutir, em LED, 3W. Acabamento em alumínio.  
110-220V, ângulo da luz de 120°.

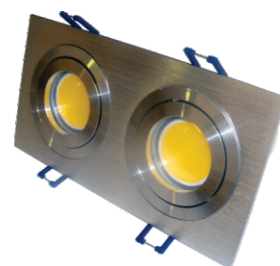
Código	Características	Dimensões	Corte
<b>87310</b>	240 lumens luz branca quente	Ø 85 x 66,5 mm	Ø 75 mm



## ■ CRI75 LED duplo

Luminária dupla em LED, para embur, 3W. Acabamento em alumínio.  
110-220V, ângulo da luz de 120°.

Código	Características	Dimensões	Corte
<b>87311</b>	2 x 240 lumens luz branca quente	172 x 92 x 66,5 mm	168 x 80 mm



## ■ Luminária Painel Redondo

Luminária em LED para embutir ou sobrepor. 110-220V.  
Com transformador.

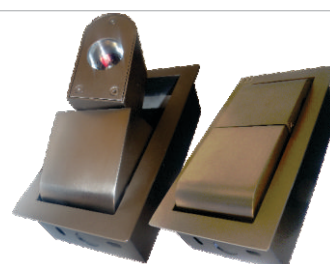
Código	Características	Medidas	Corte
<b>87400</b>	10W, 570 lumens, para <b>embutir</b> luz branca quente, acabamento cromo	Ø180 x 17,60 mm	Ø160 mm
<b>87400B</b>	10W, 570 lumens, para <b>embutir</b> luz branca quente, acabamento branco	Ø180 x 17,60 mm	Ø160 mm
<b>87420</b>	10W, 570 lumens, para <b>sobrepor</b> luz branca quente, acabamento cromo	Ø183 x 12 mm	-
<b>87421</b>	10W, 570 lumens, para <b>sobrepor</b> luz branca pura, acabamento cromo	Ø183 x 12 mm	-



## ■ Luz de parede

Luminária em LED, para embutir. 110-220V.  
Articulável, com foco direcionável.

Código	Características	Medidas	Corte
<b>87550</b>	1 x 3W	182 x 97 x 55 mm	180 x 95 x 53 mm



## ■ Spot Track

Ideal para iluminação externa de fachadas, jardins, etc.  
Resistente a água. Com iluminação RGB ou âmbar.

Código	Características	Medidas
<b>87580</b>	<sup>1</sup> Controlador DMX para RGB	190 x 175 x 55 mm
<b>87581</b>	520-600 lumens, RGB, 12W	500 x 60 x 63 mm
<b>87582</b>	850-900 lumens, RGB, 18W	1000 x 60 x 63 mm
<b>87586</b>	520-600 lumens, âmbar, 12W	500 x 60 x 63 mm
<b>87587</b>	850-900 lumens, âmbar, 18W	1000 x 60 x 63 mm



<sup>1</sup>controlador DMX

<sup>1</sup> Utilizado apenas no Spot Track RGB. Vendido separadamente.



### ■ Lâmpada 1,2W

Lâmpada com 14 LED's, 230V. Com conexão MR11.

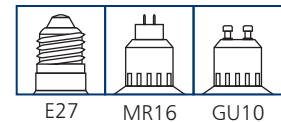
Código	Características	Medidas
<b>87136</b>	1,2W - 80 lumens, base MR11, luz branca pura	Ø33 x 32 mm



### ■ Lâmpada 4W

Lâmpada com 21 LED's, 110-220V. Com 3 tipos de conexão: E27, MR16 e GU10.

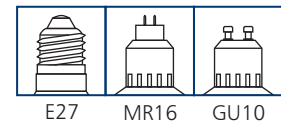
Código	Características	Medidas
<b>87120</b>	4W - 300 lumens, base E27, luz branca quente	Ø50 x 49 mm
<b>87121</b>	4W - 300 lumens, base GU10, luz branca quente	Ø50 x 52 mm
<b>87123</b>	4W - 320 lumens, base E27, luz branca pura	Ø50 x 49 mm
<b>87124</b>	4W - 320 lumens, base GU10, luz branca pura	Ø50 x 52 mm
<b>87125</b>	4W - 320 lumens, base MR16, luz branca pura	Ø50 x 43 mm



### ■ Lâmpada 4,5W

Lâmpada com 24 LED's, 110-220V. Com 3 tipos de conexão: E27, MR16 e GU10.

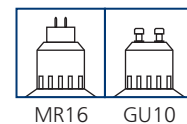
Código	Características	Medidas
<b>87126</b>	4,5W - 380 lumens, base E27, luz branca quente	Ø50 x 49 mm
<b>87127</b>	4,5W - 380 lumens, base GU10, luz branca quente	Ø50 x 52 mm
<b>87129</b>	4,5W - 400 lumens, base E27, luz branca pura	Ø50 x 49 mm
<b>87130</b>	4,5W - 400 lumens, base GU10, luz branca pura	Ø50 x 52 mm
<b>87131</b>	4,5W - 400 lumens, base MR16, luz branca pura	Ø50 x 43 mm



### ■ Lâmpada 3 x 1W

Lâmpada em LED, 110-220V.

Código	Características	Medidas
<b>87113</b>	220 lumens, base MR16, luz branca pura	Ø50 x 63 mm



### ■ Mini LED-lâmpada

Lâmpada com 8 LEDs, 12V, 0,5W.

Código	Características	Medidas
<b>87200</b>	15-20 lumens, luz branca pura	Ø8 x 41 mm





### ■ Lâmpada Globe 5W

Lâmpada de LED, em cerâmica, com potência de 5W.  
Bivolt (110~220V), conexão E27.

#### Lâmpada Globe 5W

Código	Características	Emb.
<b>87141</b>	360 lumens, 5W, Branco quente (3000K)	1 peça



### ■ Lâmpada Globe 7W

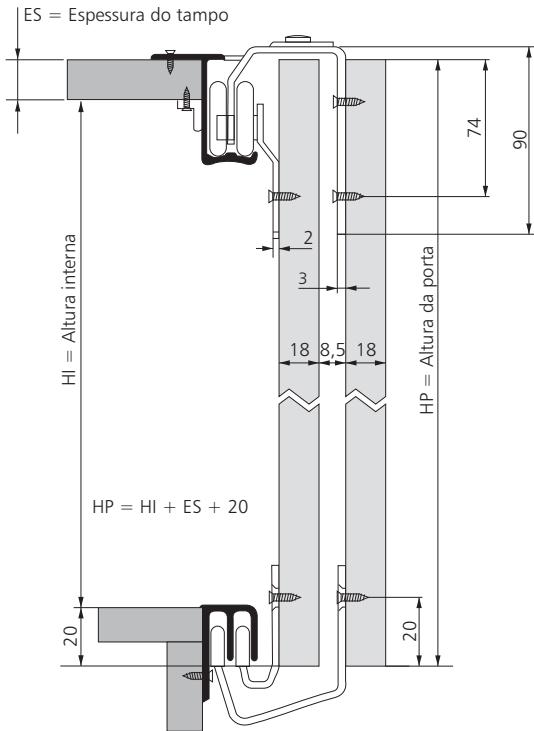
Lâmpada de LED, em cerâmica, com potência de 7W.  
Bivolt (110~220V), conexão E27.

#### Lâmpada Globe 7W

Código	Características	Emb.
<b>87140</b>	450 lumens, 7W, Branco quente (3000K)	1 peça

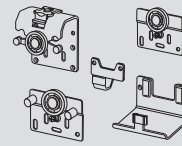
# sistemas de correr





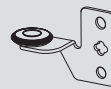
## ■ Sistema frontal 50

Sistema de correr para 2 ou 3 portas de 50 kg.



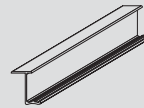
### Kit ferragens

Código	Produto
<b>47020</b>	kit para 2 porta
<b>47021</b>	kit para 3 portas



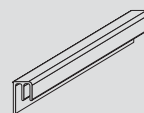
### Ferragem opcional

Código	Produto
<b>47030</b>	roda guia p/portas



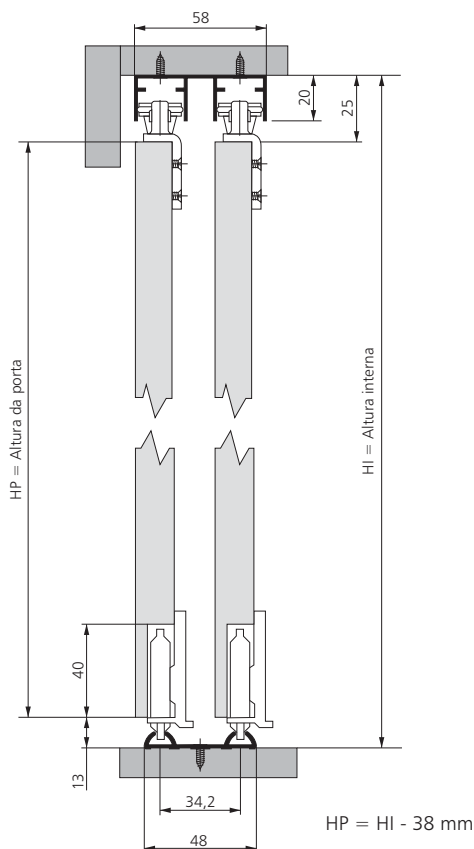
### Trilho de correr

Código	Medida
<b>47110-250</b>	2,5 m
<b>47110-350</b>	3,5 m
<b>47110-600</b>	6 m



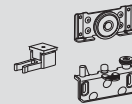
### Trilho guia

Código	Medida
<b>47111-250</b>	2,5 m
<b>47111-350</b>	3,5 m
<b>47111-600</b>	6 m



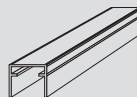
## ■ Sistema Infront 80

Sistema de correr infront para portas de 80 kg.



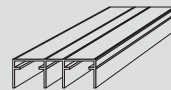
### Kit ferragens

Código	Embalagem
<b>47010</b>	kit para 1 porta



### Trilho guia

Código	Medida
<b>47105-250</b>	2,5 m
<b>47105-350</b>	3,5 m



### Trilho guia

Código	Medida
<b>47106-250</b>	2,5 m
<b>47106-350</b>	3,5 m



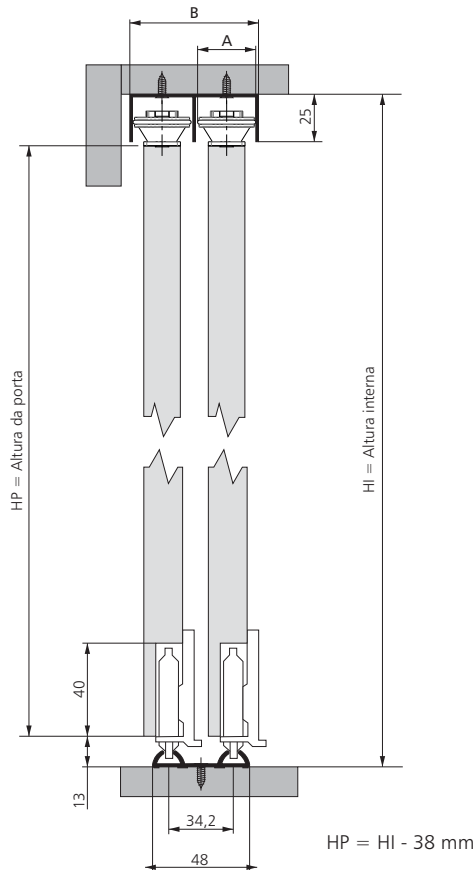
### Trilho de correr

Código	Medida
<b>47107-250</b>	2,5 m
<b>47107-350</b>	3,5 m



### Trilho de correr

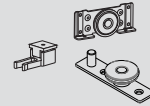
Código	Medida
<b>47108-250</b>	2,5 m
<b>47108-350</b>	3,5 m



Porta	15-18 mm	18-22 mm
A	Ø 27 mm	Ø 32 mm
B	60 mm	68 mm

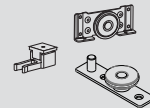
## ■ Sistema Infront 80

Sistema de correr infront para portas de 80 kg.



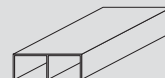
Kit ferragens  
p/ portas de largura 15-18 mm

Código	Embalagem
<b>47011</b>	kit para 1 porta



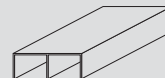
Kit ferragens  
p/ portas de largura 18-22 mm

Código	Embalagem
<b>47012</b>	kit para 1 porta



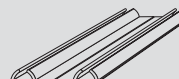
Trilho guia  
p/ portas de largura 15-18 mm

Código	Medida
<b>47104-250</b>	2,5 m
<b>47104-350</b>	3,5 m
<b>47104-600</b>	6 m



Trilho guia  
p/ portas de largura 18-22 mm

Código	Medida
<b>47103-250</b>	2,5 m
<b>47103-350</b>	3,5 m
<b>47103-600</b>	6 m



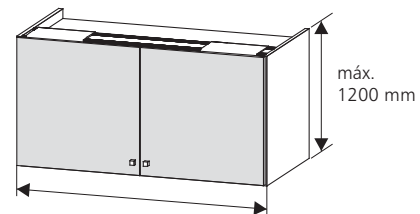
Trilho de correr

Código	Medida
<b>47108-250</b>	2,5 m
<b>47108-350</b>	3,5 m
<b>47108-600</b>	6 m



### Sistema Coplanar Superior

Sistema com deslizamento superior para portas cobrindo o topo, a base e as laterais do painel. O trilho é fixado no topo do tampo.



modulação  
1800/2400 mm

#### Sistema Coplanar superior

Código	Produto	Embalagem
49520-180	Modulação 1800	1 kit
49520-240	Modulação 2400	1 kit

HA = altura da porta

HI = altura interna

HT = altura externa (total)

SPC = espessura do tampo

SPB = espessura da base

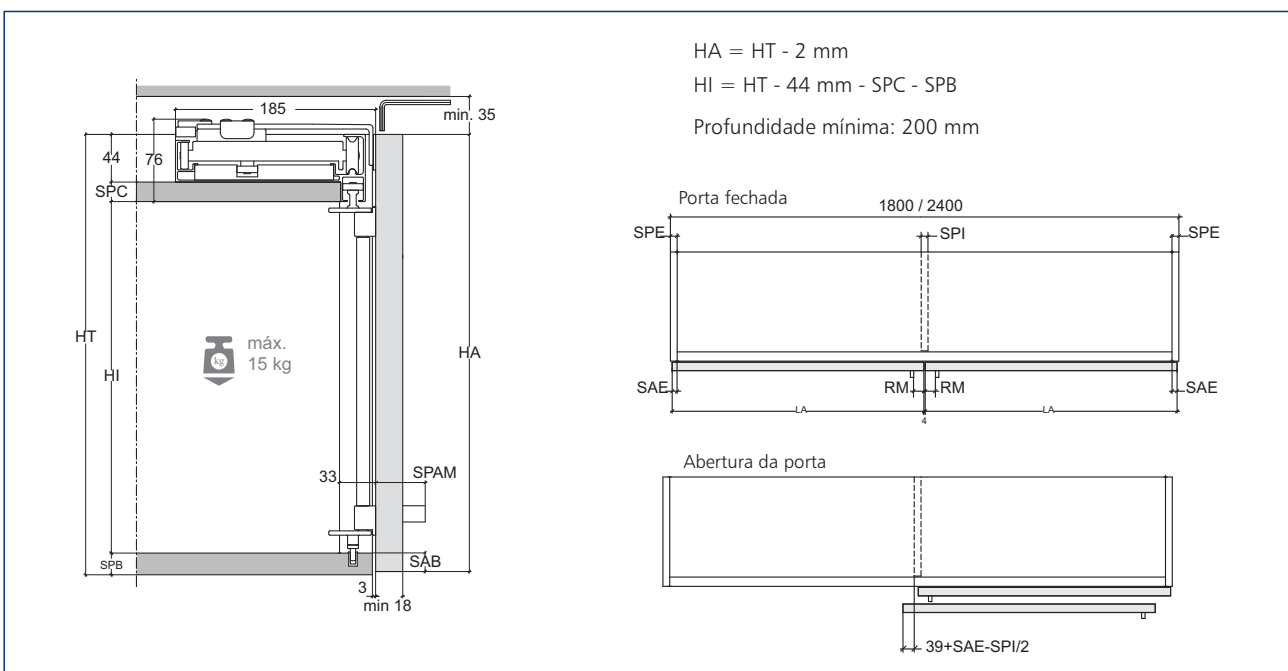
SPA = espessura da porta

SPAM = espessura da porta + altura do puxador (45 mm máx.)

SPE = espessura do painel lateral

SPI = espessura do painel central

SAE = recobrimento lateral

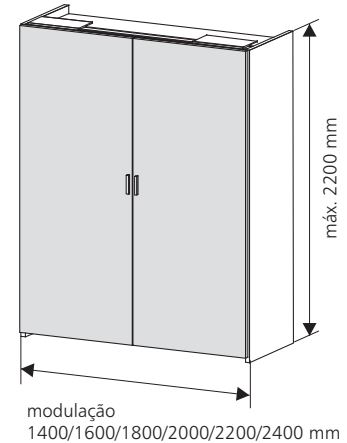




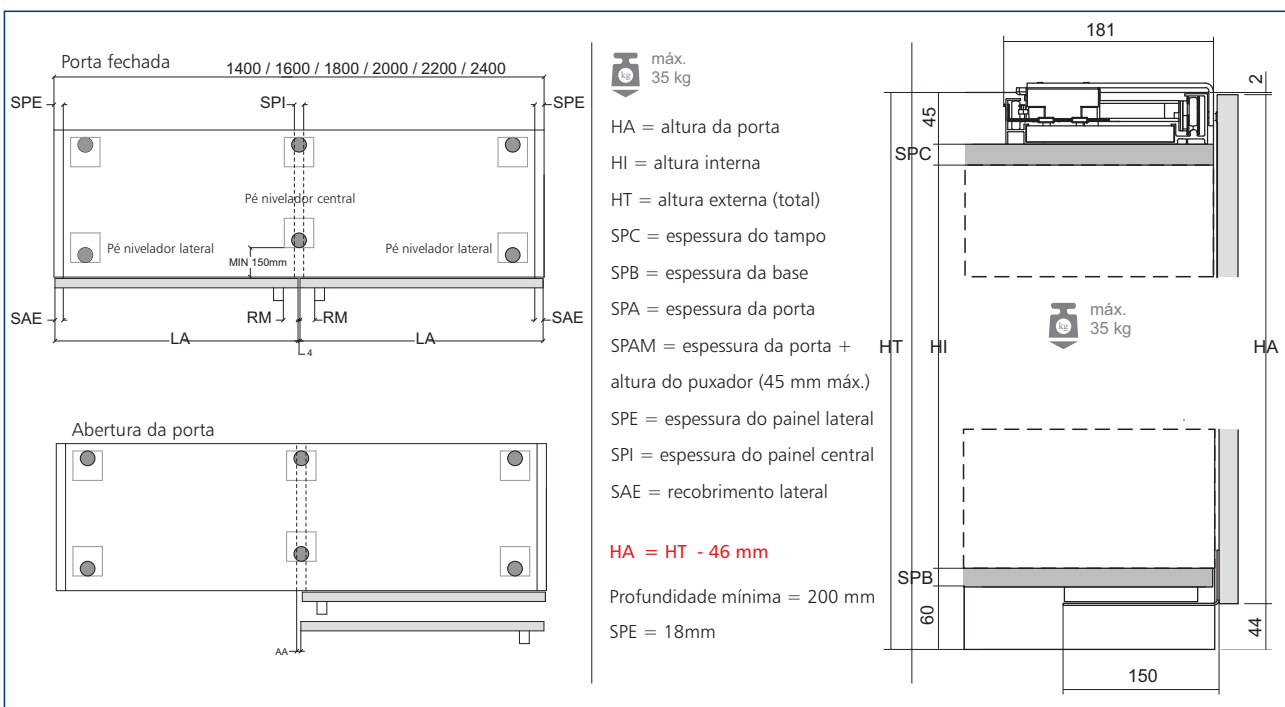


### ■ Sistema Coplanar médio 35kg

Sistema de correr para duas portas da mesma largura com fechamento coplanar que pode ser aplicado em colunas verticais. Para portas de até 35kg.



Códigos	Produto	Emb.
<b>49610-140</b>	Modulação 1400	1 kit
<b>49610-180</b>	Modulação 1800	1 kit
<b>49610-200</b>	Modulação 2000	1 kit
<b>49610-220</b>	Modulação 2200	1 kit
<b>49610-240</b>	Modulação 2400	1 kit



**Tabela de Peso por Material**

Material	Aglomerado	MDF	Compensado	Vidro	Acrílico	Fórmica
Espessura (mm)	Peso por metro quadrado (Kg/m <sup>2</sup> )					
0,80	-	-	-	-	-	1,80
3,00	-	-	-	7,50	-	-
4,00	-	-	-	10,00	4,80	-
5,00	-	-	-	12,50	5,95	-
6,00	-	5,00	-	15,00	7,20	-
8,00	-	-	-	20,00	-	-
9,00	-	7,50	-	-	-	-
10,00	7,60	8,40	-	-	-	-
12,00	9,10	10,00	-	-	-	-
15,00	11,30	12,50	-	-	-	-
18,00	13,60	14,50	9,00	-	-	-
20,00	15,20	16,70	-	-	-	-
25,00	18,90	29,80	-	-	-	-
28,00	21,10	-	-	-	-	-
30,00	-	25,00	-	-	-	-
35,00	-	29,00	-	-	-	-

Exemplo:

Material: MDF

Espessura: 18 mm

Largura: 700 mm

Altura: 1100 mm

**Peso = Largura (m) x Altura (m) x Peso por metro quadrado (Kg/m<sup>2</sup>)**

Peso da Porta = 0.7m x 1.1m x 14.50 Kg/m<sup>2</sup> = 11,17 Kg